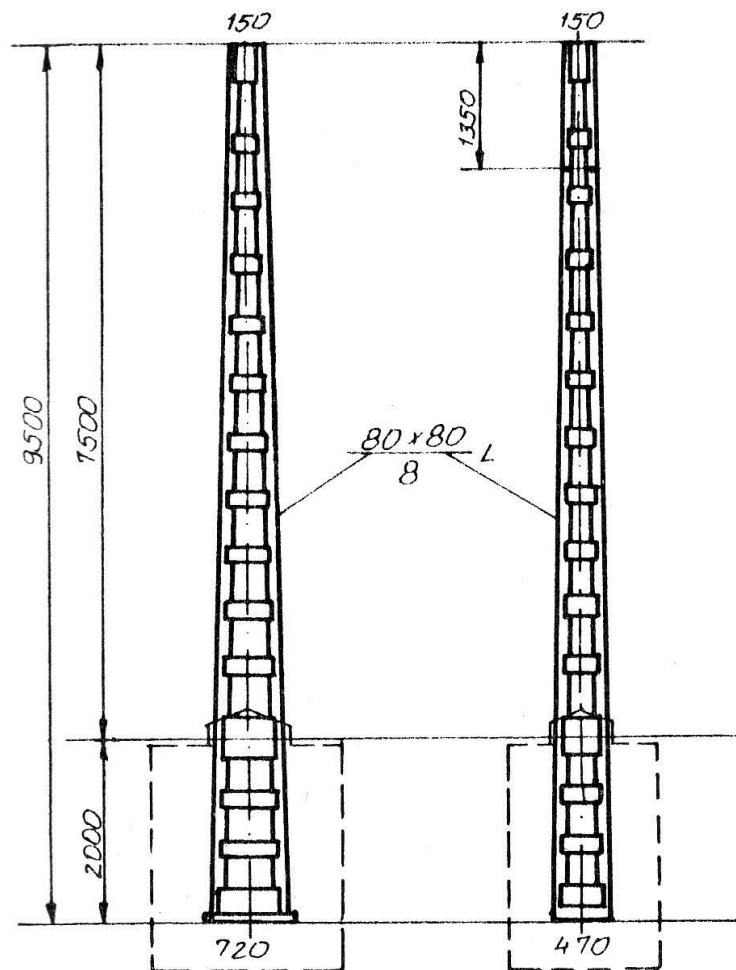


## **Mellékletek-II.**

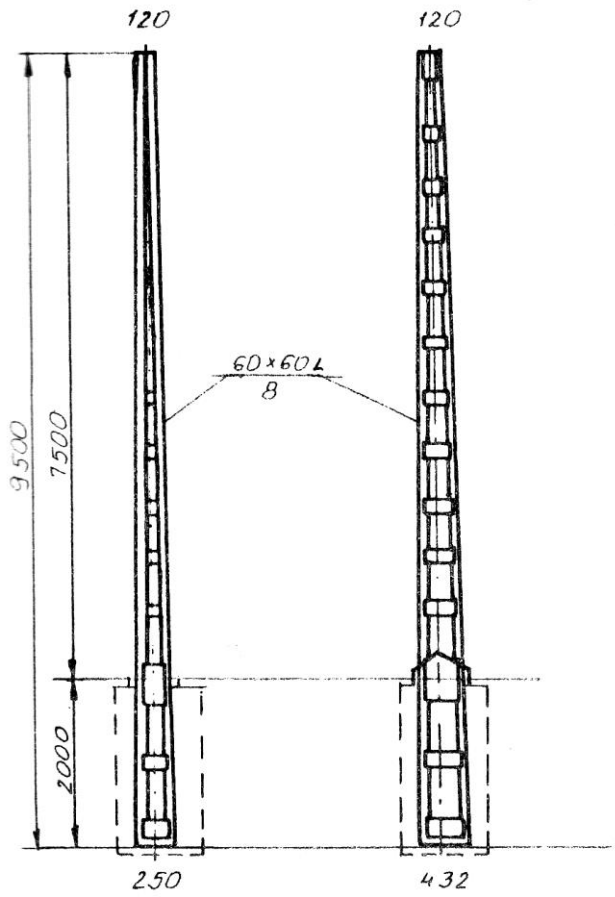
### **Oszloptípusok bemutatása**

**Ajánlatkérő - tájékoztató jelleggel - a következőkben mutatja be a vizsgálandó oszloptípusokat**



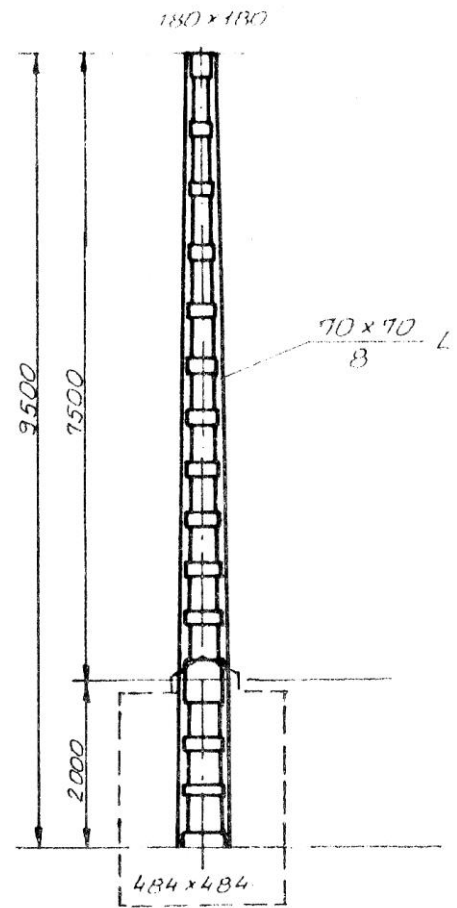
13. ábra

80/8 H 9.5/7.5 Feszítő (Horgonyzási) oszlop



11. ábra

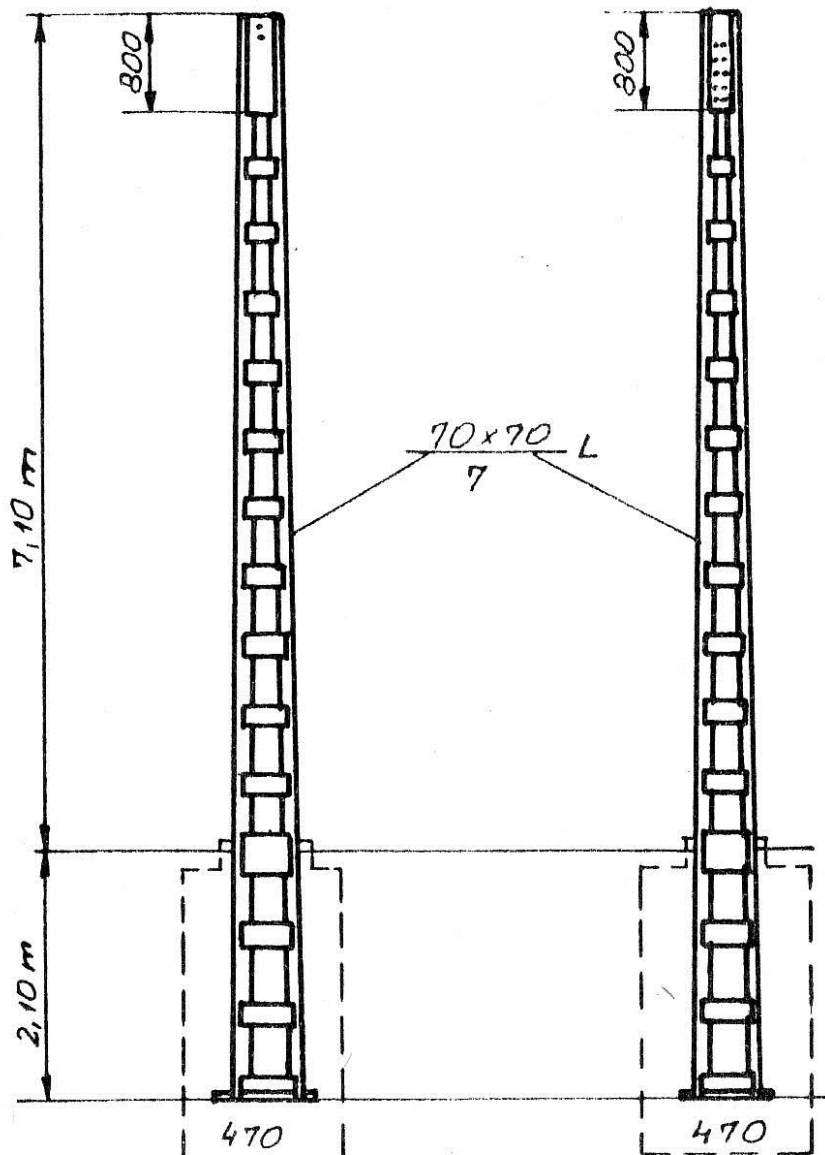
60/8 HU 9.5/7.5 Tartó oszlop



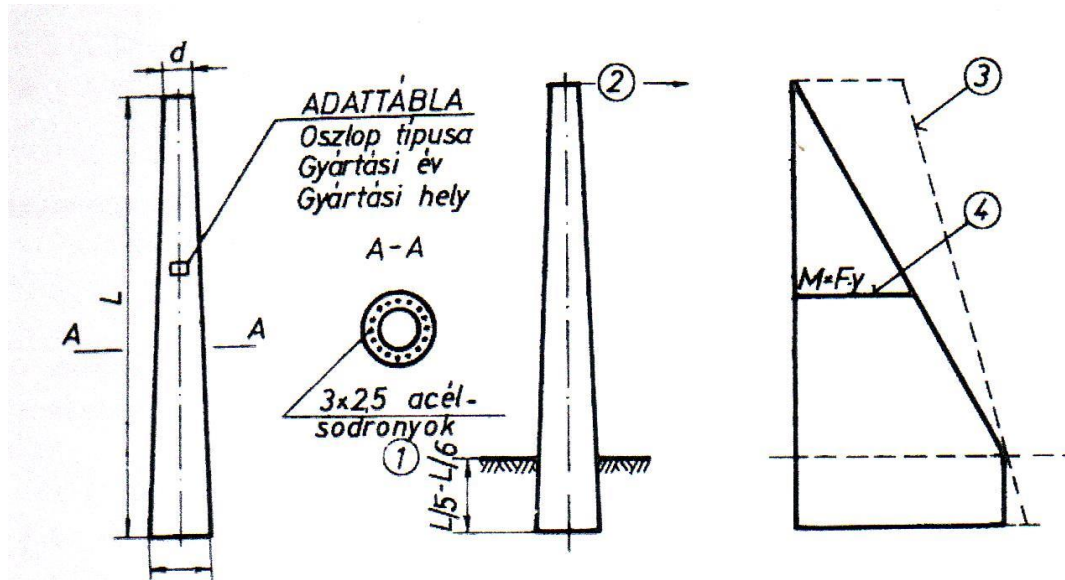
12. ábra

70/8 R 9.5/7.8 Tartó oszlop

70/7 K 9.2/7.1

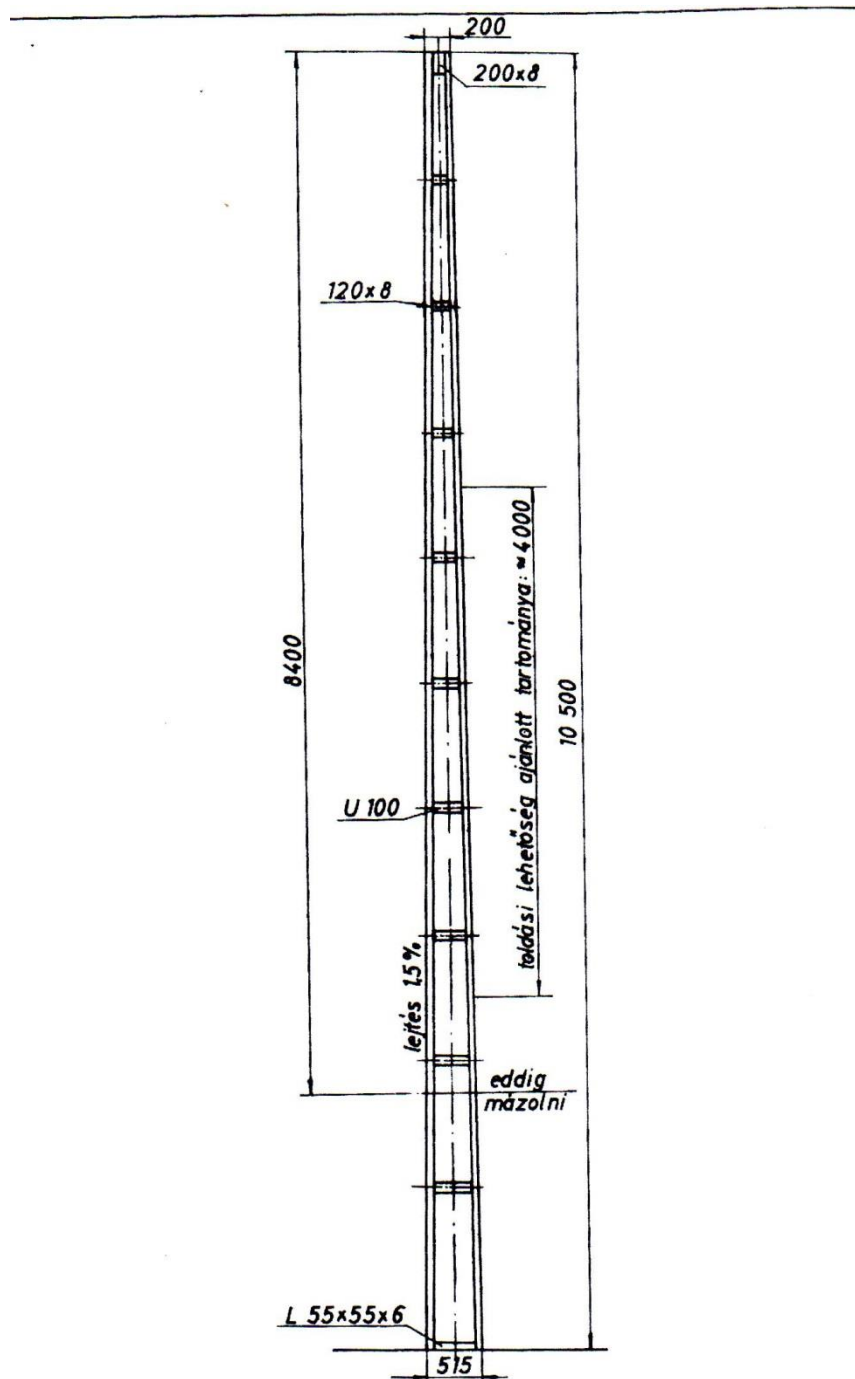


14. ábra  
Keresztartó oszlop



- ①  $1/5 - 1/6 L$   
 ② F csúcserő  
 ③ Tényleges hajlítási teherbíró képesség  
 ④ A számítással megállapított max. teherbíróképesség

OSZLOPTÍPUS	10,5 / 300	10,5 / 600	10,5 / 1000
Felső átmérő $d$ /cm/	18	22	28
Alsó átmérő $D$ /cm/	35,5	39,5	45,5
Oszlop teljes hossza $L$ /cm/	1050	1050	1050
Megengedhető csúcserő /kp/	300	600	1000
Csúcserő nyomatéka /mkp/	2593	5130	8300
Átlag térfogat /m <sup>3</sup> /	0,425	0,540	0,695
Átlag súly /kg/	1059	1450	1790
Beton minősége	B 500	B 500	B 500



28. ábra TARTÓ U-ÁCEL OSZLOP „J” TÍP.

















