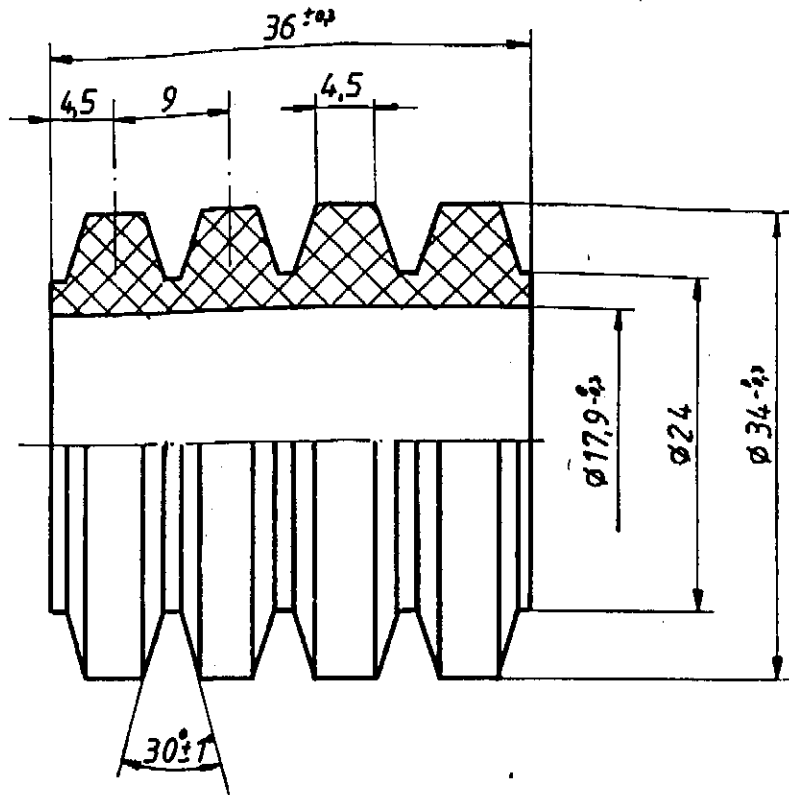


Obj.szám	Zóna	Rajzszám
E6-12-1	M	L-23939



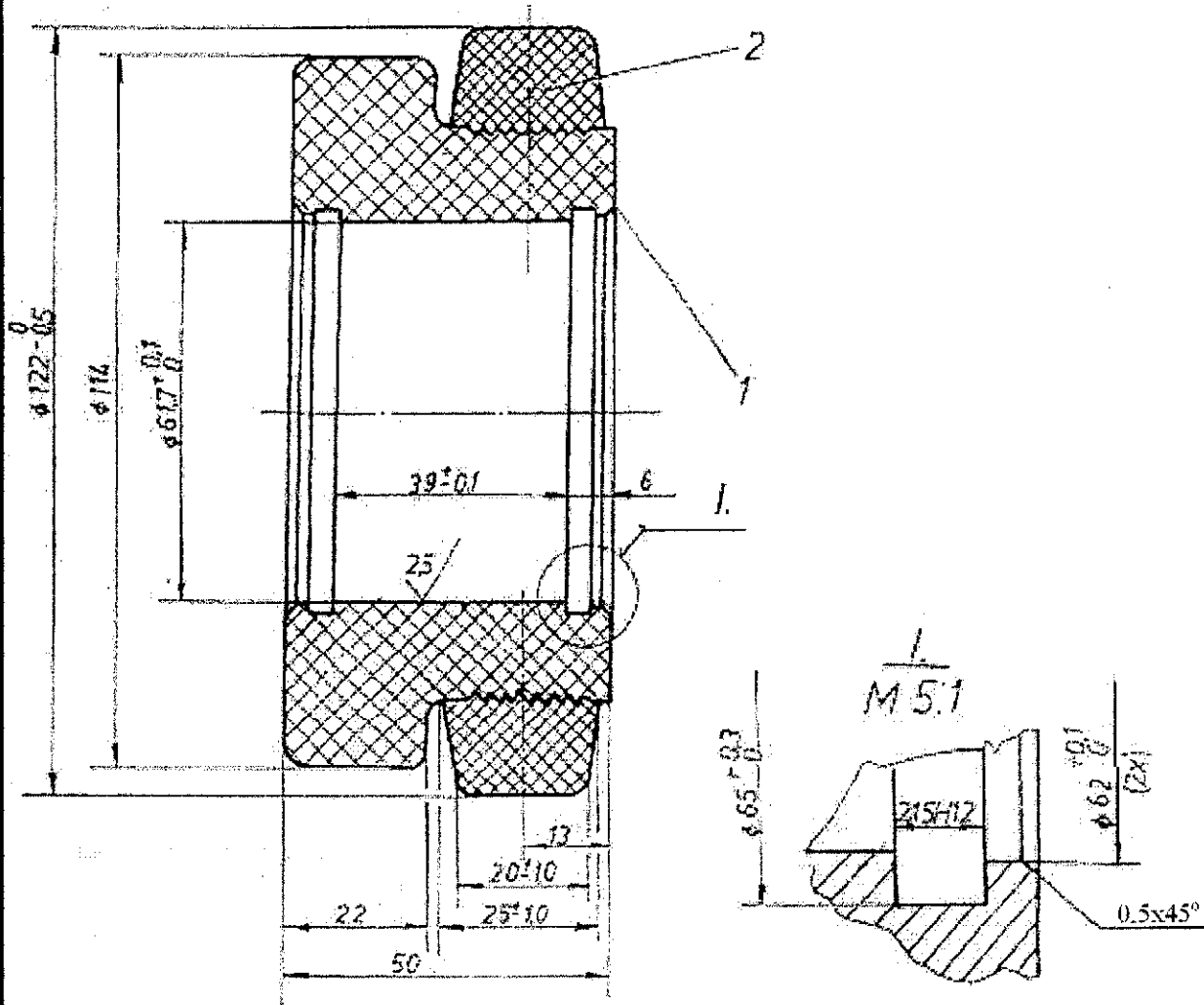
242-03-1-12-01-0062537-0


B K V
MOZGÓLÉPCSŐ KOMPLEX
MŰSZAKI
V G M

Tsz.	Db	Megnevezés	Rajzszám	Méret	Anyag	Szabvány	Megjegyzés
Beosztás, név	Aláírás	Tárgy:	Méret- arány:	Budapesti Közlekedési Vállalat B K V Gyermvasúti Igazgatóság Mozgólépcső Szakmai Igazgatói Műszaki Csoport			
Honosított: Szerkesztő:	<i>Topits D.</i>	Betét	Készülék: 0,1				
Rajzoló:		Darabszám:	Jel:	Jel:	Rajzszám (és módosítás jele):		
Ellenőr:	<i>Hunyady I.</i>	Alak. méret:	Ø 34-36	gumi 60 SH	L-62537		
Jóváhagyó:		Szabvány:					
A jóváhagyás kelte: 1987. II.					Lapok száma: sz. lap		

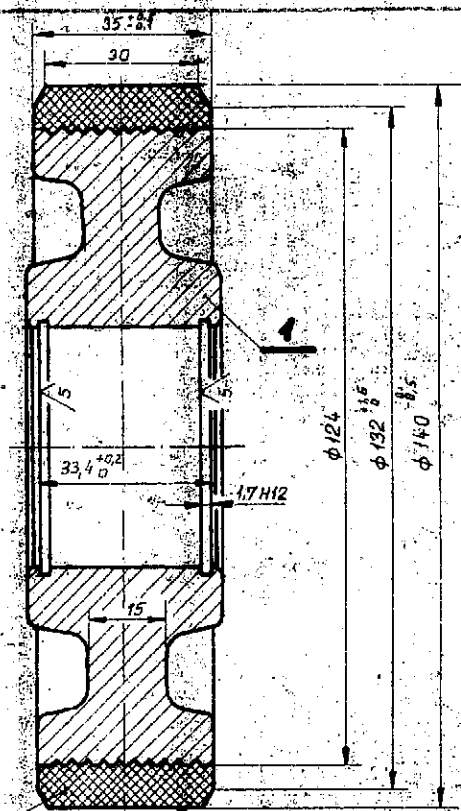
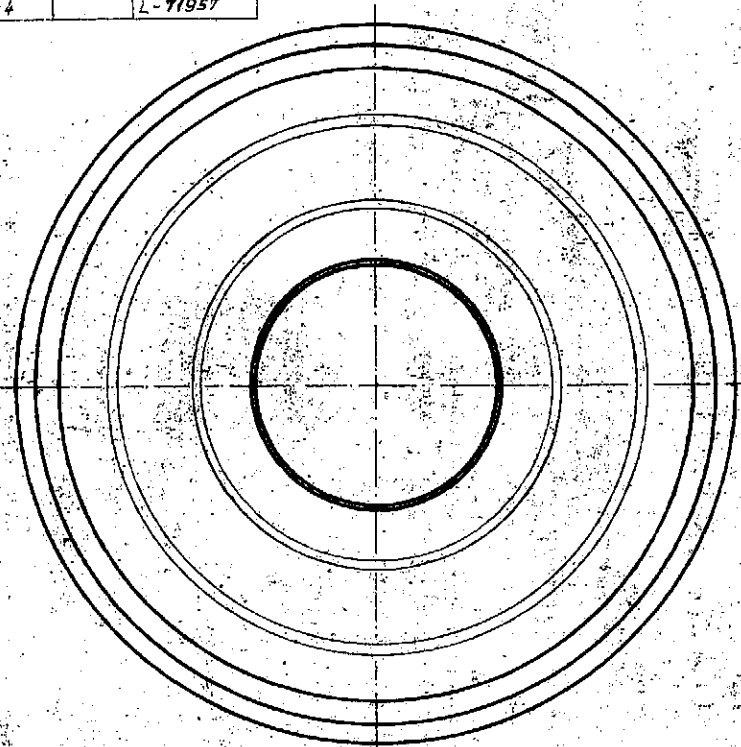
2,15 H12	+0,100

A futófelület alapkövetelménye:
 -olajállóság
 -szakítószilárdság min. 100kp/cm²
 -szakadási nyúlás %-ban: min. 200
 -keménység: Shore 90±3
 -terhelés: 100kp



2	1	Futófelület	Ø122-25		Tömör lágygumi	
1	1	Váz			Pa6	L-86388-1
Tsz.	Db.	Megnevezés	Méret	MSZ	Anyag	Rajzszám
Beosztás, név:	Aláírás	Tárgy: LP-6I	 Mozgólépcső és Gépészeti Szolgálat			
Honosított rajz: L-86387-1	Fehér Tibor 1994.02.22	Főgörgő test				
Tervező: Varga Géza	Darabszám:					
Rajzoló: Mogyorósiné	Jel:	Jel:	Méretarány	Rajzszám	L-86387-1	
Ellenőr: Varga Géza	Alak, méret	Anyagminőség	Kész súly	Összeállítási objektum, rsz.		
Jóváhagyó: Rosta Árpád	Szabvány:	Szabvány:	Jóváhagyás kelte: 2006.12.05.		03-15-03 L-39320-2	

Objektum sz.	Zóna	Össz. ábr. r.sz.
E3-15-4		L-71957



20/ (✓)

Műszaki utasítás:

- 1) A gumi alapkövetelményei:
 - a) szakítószilárdság minimum: 100 kp/cm²
 - b) szakadási nyúlás% -ban minimum 200.
 - c) Shore szerinti keménység 70-80 határok között.
- 2) A gumi tapadásának az armatúrához való normája a próbadarabot alapján állapítandó meg. Az ellenőrzést a gyártó cég által készített szer-
számmal kell elvégezni.
- 3) Az A területen présforma nyomok nem lehetnek.
- 4) Környezeti hőmérséklet: -20°-30°C.
- 5) Terhelés: 50 kp.
- 6) Megengedhető a guminak az armatúrára való ragyolása.

1	2	Tömör lágygumi	φ140 x 35	5553		MI. H071			
1	7	Váz	φ124 x 38	16402	AlMgSi1	3714/1	L-65066 Sz B		
Db.	Tétel szám	Megnevezés	Méret	Szobv.	Mindiség	MSZ	Rajzszám	1 db	Össz. súly
						Anyag			

BEVÁZGATÓ ÉRŐS KFT.
MŰHELY
VISSZAVONÁSIG
ÉRVÉNYES
2006.01.01.

VALÓZÁRÓK	Ért.	Ért.	Ért.	Ért.	Ért.	Ért.	Ért.	Ért.	Ért.
101	102	103	104	105	106	107	108	109	110

Szerkesztő: *Rozsnyai*
Ellenőrző: *Zsolt*
Állomány: *1976.04.13*
Gyalog: *L. Cselenyi*
Érősi J.
1976. V. 4

TEST
szerelési rajz

0,834

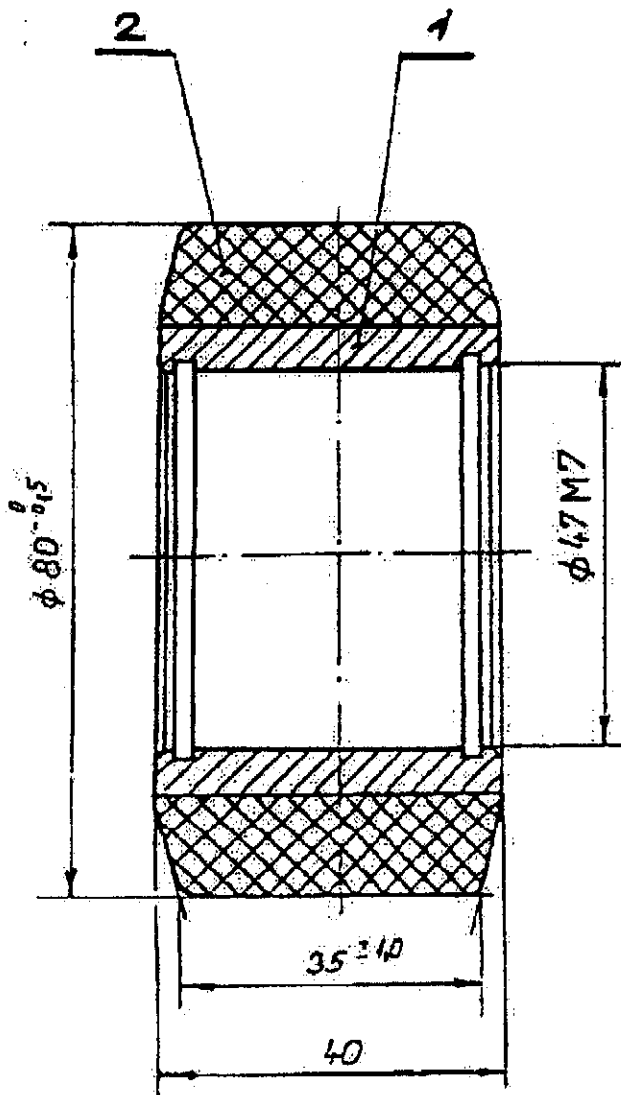
L-65068 Sz B
a


- 1) A rajz honosítva
- 2) A váz alumínium öntvényből készítve, acélpersely-lyel ellátott textiltokelit helyett.
Készült a L-65068 Sz B számú rajz alapján

17 H12 +0,100
0

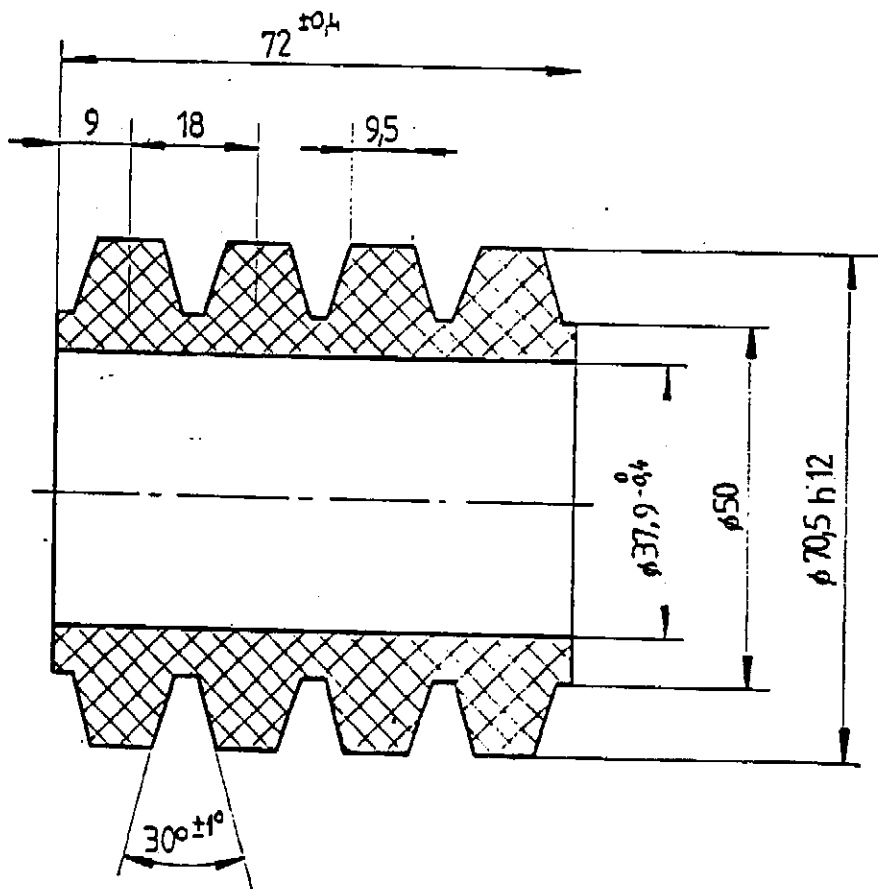
Ø47 M7	0
	-0,025

- A futófelület alapkövetelményei:
- olajállóság
 - szakítószilárdság min. 100 kp/cm²
 - szakadási nyúlás %-ban: min. 200
 - keménység: Shore 70-80
 - terhelés: 46 kp



2	1	Futófelület				Tömör lágygumi		
1	1	Hüvely				St. 37	L-49595	
Tsz.	Db.	Megnevezés	Méret	MSZ	Anyag	Rajzszám		
Beosztás, név:		Aláírás	Tárgy: LP-61			 Mozgólépcső és Gépészeti Szolgálat		
Honosított rajz:		Korompai	Segédgörgő test					
L-49594		1976.06.10						
Tervező:			Darabszám:					
Varga Géza						Méretarány	Rajzszám	
Rajzoló:			Alak, méret	Jel:	Anyagminőség		L-49594	
Mogyorósiné				Ø80-40				Jel:
Ellenőr:			Szabvány:	Szabvány:		Képz. súly	Összeállítási objektum, rsz.	
Varga Géza						0,38	03-15-04 L-49593	
Jóváhagyó: Rosta Árpád							Jóváhagyás kelte: 2006.12.05.	

Objektum	zóna	Össz. rsz.
ETSZ-12-1		L-13992



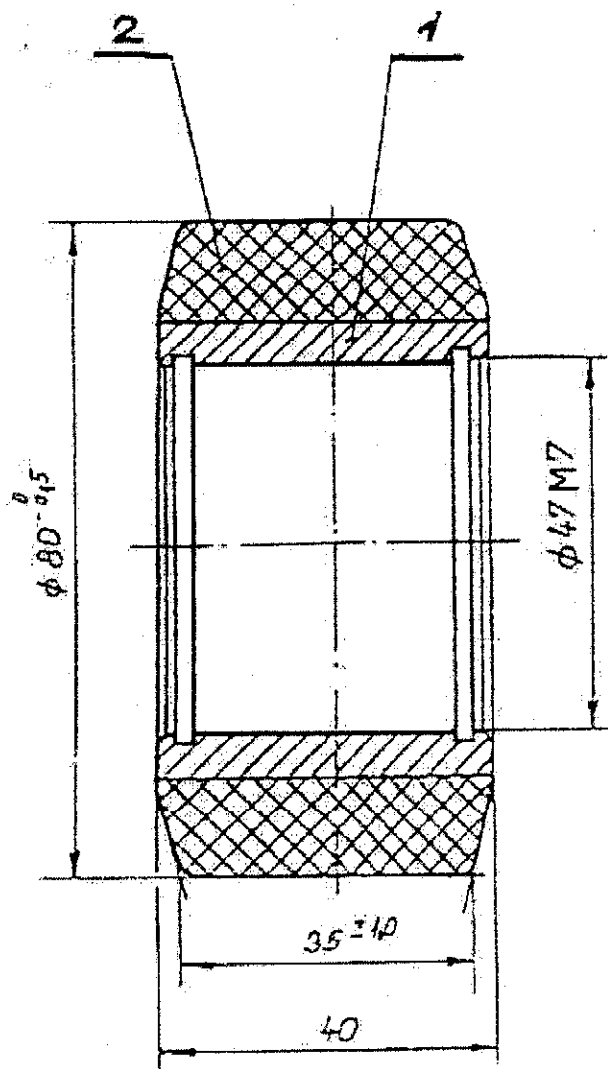
70,5h12	0,00
	-0,300


Tsz.	Db	Megnevezés	Rajzszám	Méret	Anyag	Szabvány	Megjegyzés
B K V							
MOZGÓLEPCSŐ KOMPLEX							
MUSZAKI							
V B M							
Megjegyzés							
Beosztás, név		Aláírás		Tárgy:		Méretarány:	
Honosító: Mogyorósiné		<i>Mogyorósiné</i>		Rugalmas persely		1:1	
Szerkesztő: Mogyorósiné		<i>Mogyorósiné</i>		Darabszám:		Készlet:	
Rajzoló:						0,24	
Ellenőr: Hunyady I.		<i>Hunyady I.</i>		Jel:		Jel:	
Jóváhagyó:				Alak, méret:		Anyagminőség:	
				Szabvány:		Szabvány:	
						Gumi Stor 85	
						Rajzszám (és módosítás jele):	
						L-91374	

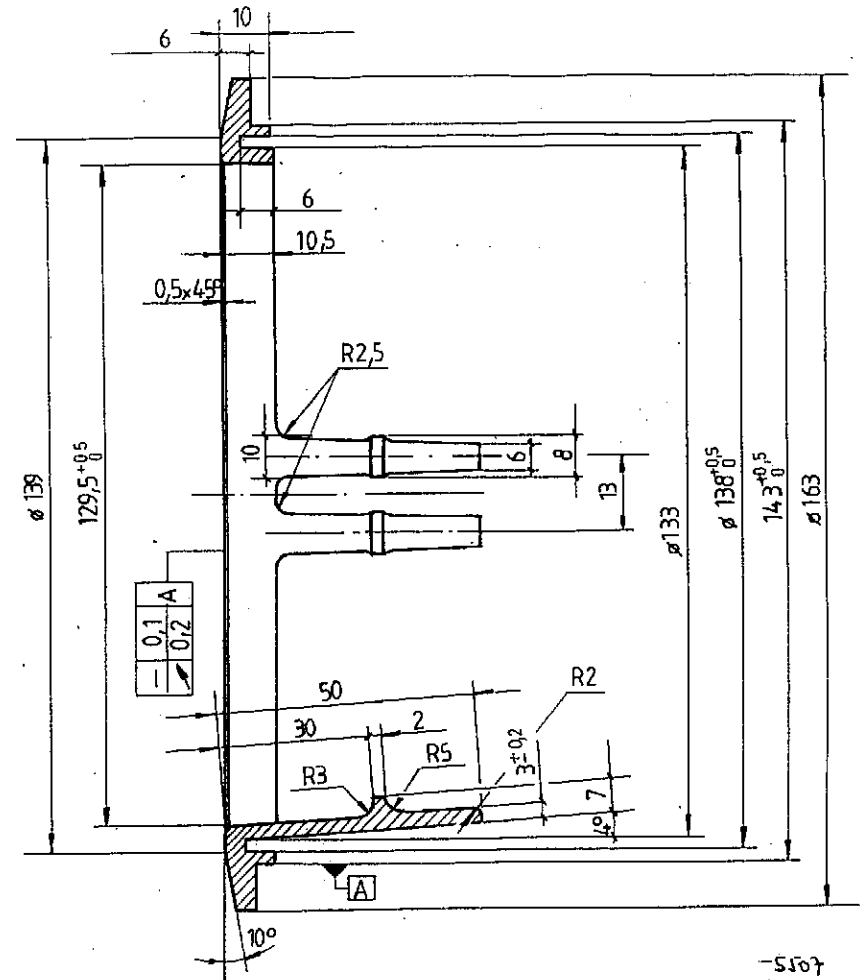
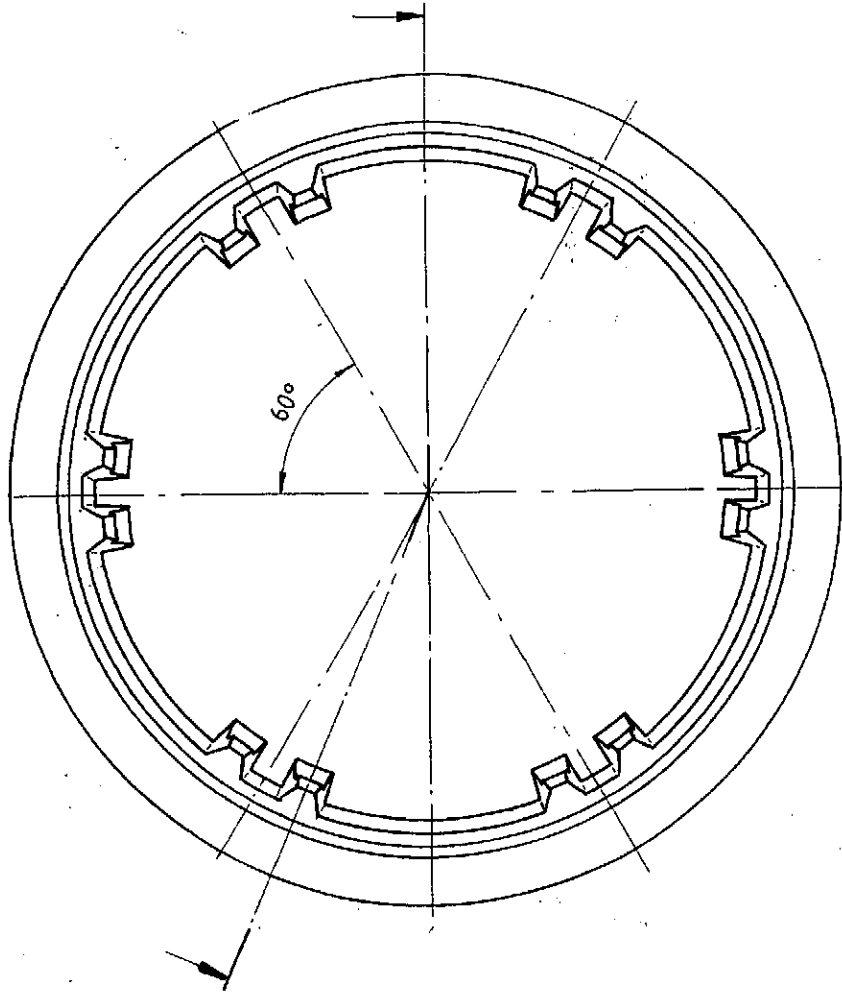
A jóváhagyás kelte: 1987. II.

Ø47 M7	0
	-0,025

A futófelület alapkövetelményei:
 -olajállóság
 -szakítószilárdság min. 100 kp/cm²
 -szakadási nyúlás %-ban: min. 200
 -keménység: Shore 70-80
 -terhelés: 46 kp

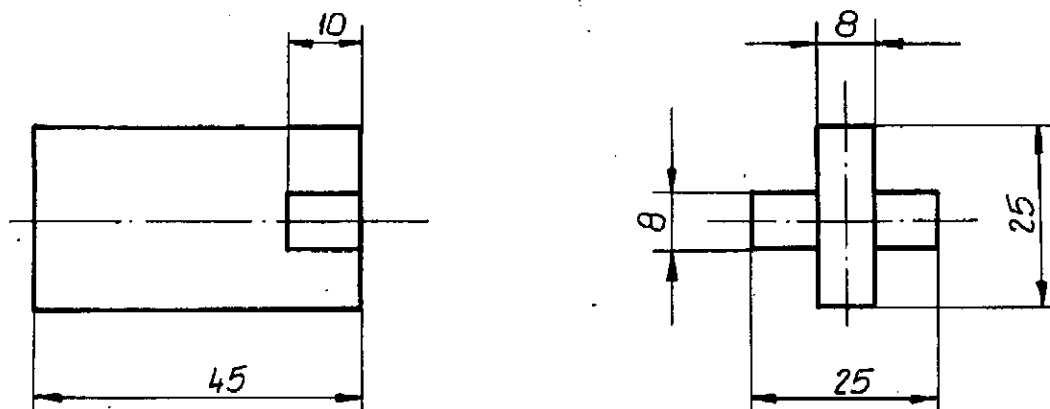


2	1	Futófelület				Tömör lágygumi		
1	1	Hüvely				St. 37	L-49595	
Tsz.	Db.	Megnevezés	Méret	MSZ	Anyag	Rajzszám		
Beosztás, név:		Aláírás	Tárgy: LP-6I		 Mozcólépcső és Gépészeti Szolgálat			
Honosított rajz:		Korompai	Segédgörgő test					
L-49594		1976.06.10						
Tervező:			Darabszám:		Méretarány	Rajzszám		
Varga Géza						L-49594		
Rajzoló:			Alak, méret	Jel:	Anyagminőség	Jel:	Kész súly	Összeállítási objektum, rsz.
Mogyorósiné				Ø80-40				
Ellenőr:			Szabvány:	Szabvány:	Szabvány:	Szabvány:	0,38	03-15-04 L-49593
Varga Géza								
Jóváhagyó: Rosta Árpád			Jóváhagyás kelte: 2006.12.05.					



Tsz.	Dy.	Megnevezés	Rajzszám	Méret	Anyag	Szabvány	Megjegyzés
		Beosztás, név	Tárgy		Méretarány	Budapesti Közlekedési Vállalat	
		Tervező:	Oldalperem		1:1	BKV	
		Szerkesztő:	Darabszám		Készítő:	Gyorsvasúti Igazgatóság	
		Rajzoló:	Jel			Mozgólépcső Szolgálat	
		Ellenőr:	Szabvány			Műszaki Csoport	
		Jóváhagyó:	Jel		Pa 6	Rajzszám (és módosítás jele)	
		A jóváhagyás kelte: 2003. 04. 16.	Szabvány			T-77879-1	
			Alak, méret		Anyagjel	Lapok száma	
						sz. lap	

Objektum	Zóna	Rajzszám
E-12-8		



242-02-1-12-08-0064350-0

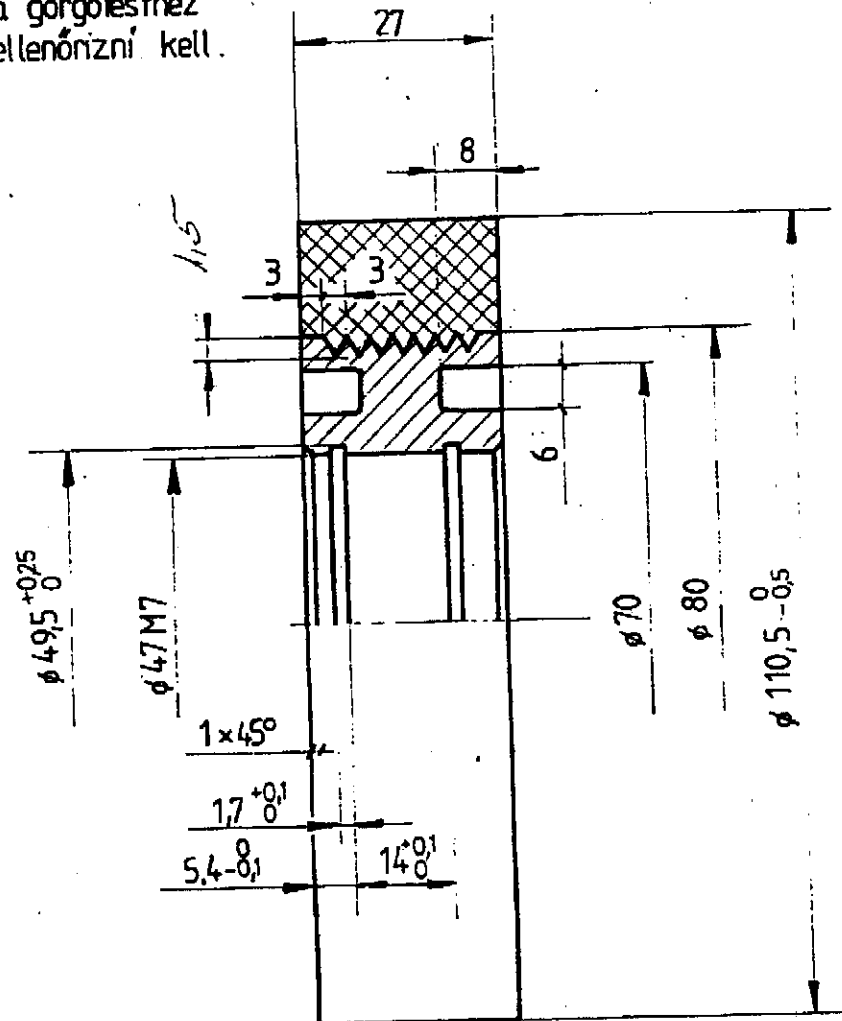
BKV-METRO		Gumikereszt		L-64350	
Tervező: Tóth Béla	<i>Dólk</i>	Gumi 60 Shore		Súly: kg 0,016	1:1
Rajzoló: Baltányainé	<i>Baltányainé</i>				
Ellenőr:	<i>Tóth</i>			1976. 03. 09.	

64/111	-0,025

BKV. MOZGÓLÉPCSŐ KFT. 5/ (✓) (✓)
MŰHELY

Gumi-szakítószilárdság: min. 100 kp/cm²
-szakadási nyúlás: min. 200%
-Schore 90

A gumi tapadását a görgőtesthez tapasztalati úton ellenőrizni kell.



* javított
Tervező
2006.02.21.

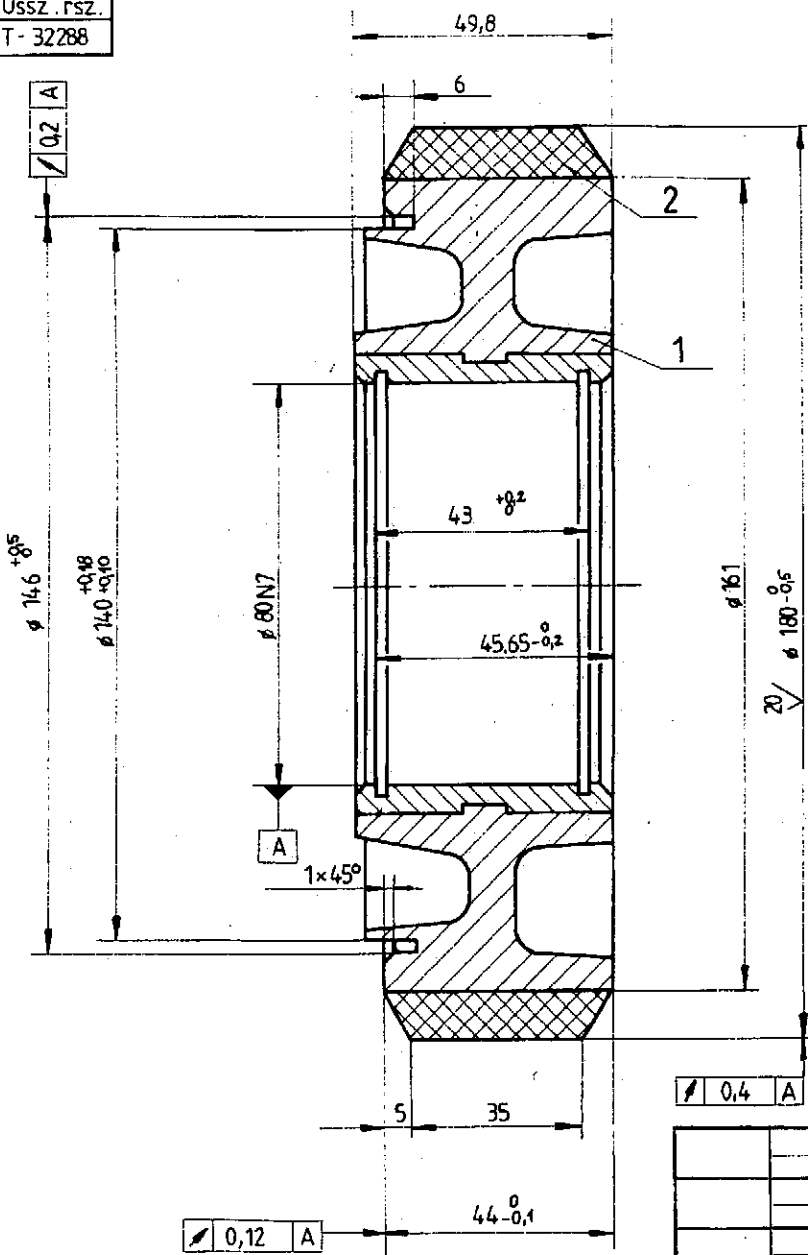
2006.02.17.

VISSZAVONÁSIG
ÉRVÉNYES

2	1	Gumi				MI 11071	
1	1	Görgőtest		φ80 - 27	AlMgSi 1	3714 / 1	
Tsz.	Db	Megnevezés	Rajzszám	Méret	Anyag	Szabvány	Megjegyzés

Beosztás, név	Aláírás	Tárgy: OK (KÖ-KI)	Méretarány: 1:1	Budapesti Közlekedési Vállalat BKV Gyorsvasúti Igazgatóság Mozgólépcső Szakszolgálat Műszaki Csoport
Tervező:		Lpk görgő test	Készülty	
Szerkesztő: Magyarosiné	<i>Magyarosiné</i>	Darabszám: (aszimmetrikus)		Rajzszám (és módosítás jele): 0265071 - 1
Rajzoló:		Jel:	Jel:	
Ellenőr: Bócz Endre	<i>Bócz Endre</i>	Alak, méret	Anyagminőség	
A jóváhagyás kelte:		Szabvány:	Szabvány:	Lapok száma:
Jóváhagyó: 1997.01.8.				SZ.

Objektum	zóna	Össz. rsz.
ETSZ-15-3		T-32288



- A futófelület minőségi követelménye:
- olajállóság
 - szakítószilárdság: min. 100 kp/cm²
 - szakadási nyúlás %-ban: min. 200
 - keménység: Shore 90±3
 - A terhelés: 100 kp

242-04-1-15-03-0132288-0

B K V
MOZGÓLEPCSŐ KOMPLEX
MŰSZAKI 93

2	Futófelület		PUA 90A	@	Poluretán				
1	1	Váz	T-32289			V G M			
Tsz	Db	Megnevezés	Rajzszám	Méret	Anyag	MSZ	Megjegyzés		
							B K V		
							MOZGÓLEPCSŐ KOMPLEX		
							MŰSZAKI		
							V G M		
Változatok		anyag: PUA 90A		061206	Varga S.				
Jel	Változásértékesítő száma	Kelte	Készítette	Ellenőrizte	Jel	Változásértékesítő száma	Kelte	Készítette	Ellenőrizte

0,4 A

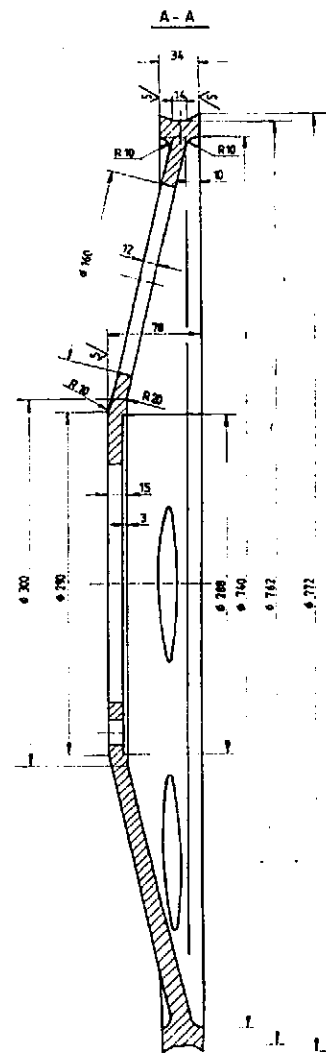
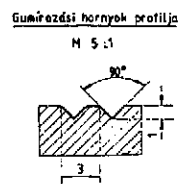
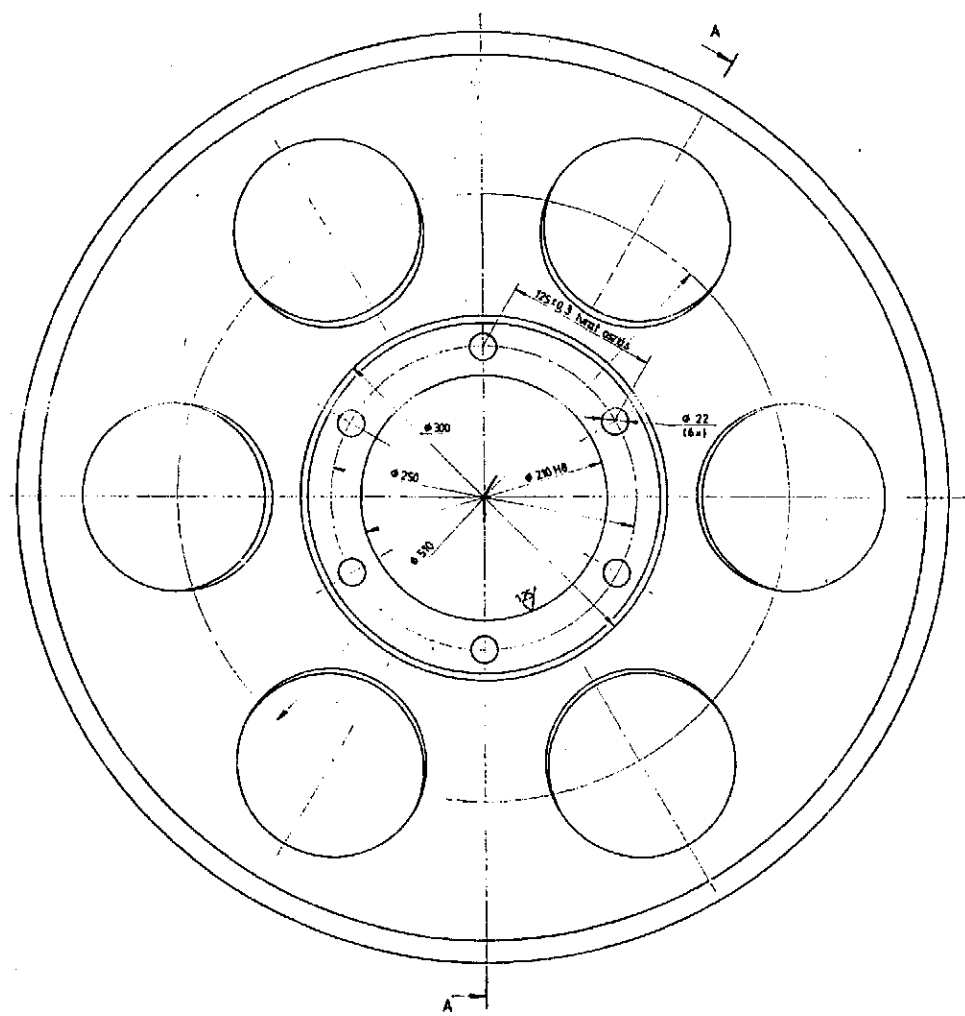
Beosztás, név	Aláírás	Tárgy	Méretarány
Honosítványos Magyarosiné	<i>Magyarosiné</i>	Főgörgő test	1:1
Rajzoló Magyarosiné	<i>Magyarosiné</i>	Darabszám	Késszám
Ellenőr Hunyady I.	<i>Hunyady I.</i>	Jel	1,88
Szabvány ell.		Jel	
Jóváhagyó		Alak, méret	Anyagminőség
80 N7	-0009	Szabvány	Szabvány
	-0039		

A jóváhagyás kelte 1987. II.

Budapesti Közlekedési Vállalat
B K V
Gyártásügyi Igazgatóság
Mozgólepcső Szolgálati
Műszaki Csoport

Rajzszám (és módosítás jele)
T-32288 SZB

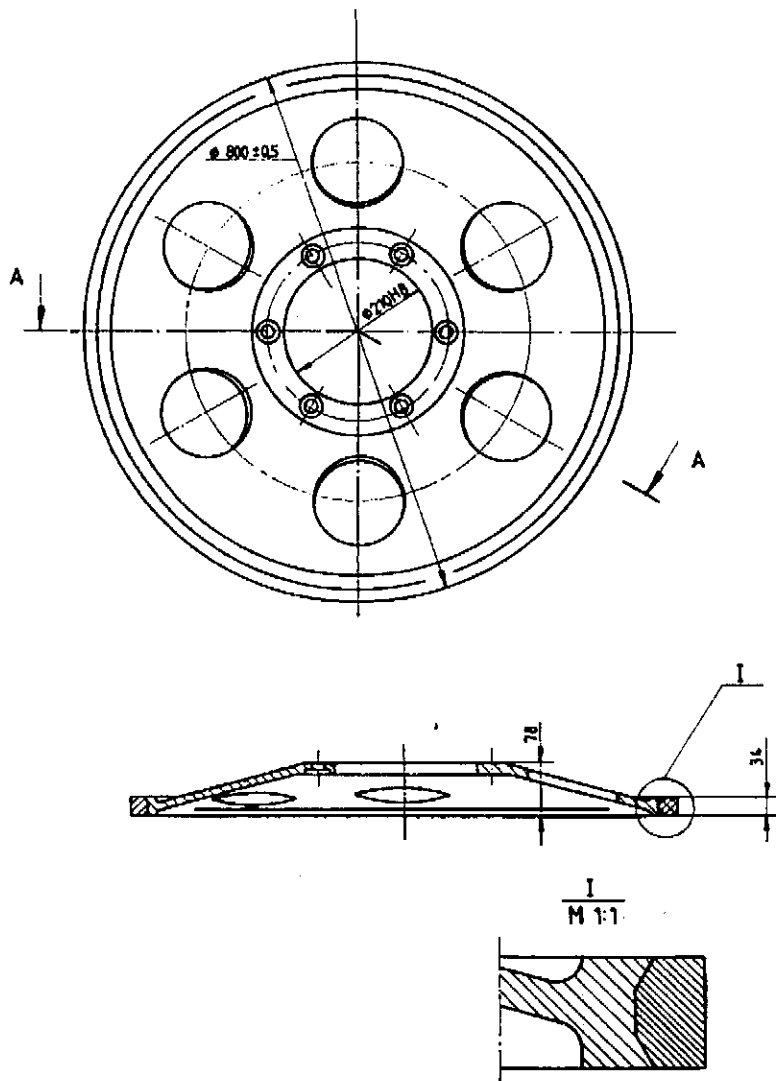
Lapok száma sz. lap



242-03-1-18-05-0012284-0

Készítők		Dátum		Munka		Műhely		Szám		Típus	
161-8-5 M		L-34211		242-03-1-18-05-0012284-0		242-03-1-18-05-0012284-0		242-03-1-18-05-0012284-0		242-03-1-18-05-0012284-0	
Meghajtó kerék				Műszaki rajz				Műhely			
Műszaki rajz				Műhely				Műszaki rajz			
Műszaki rajz				Műhely				Műszaki rajz			
Műszaki rajz				Műhely				Műszaki rajz			
Műszaki rajz				Műhely				Műszaki rajz			

Objektum	Zóna	Össz. r.sz.
E61-18-5	M	L-12355
E61-18-5	M	L-12356
E61-18-5	M	L-13043
E61-18-5	M	L-13044
E61-18-5	M	L-14332
E61-18-5	M	L-14333



Műszaki utasítás:

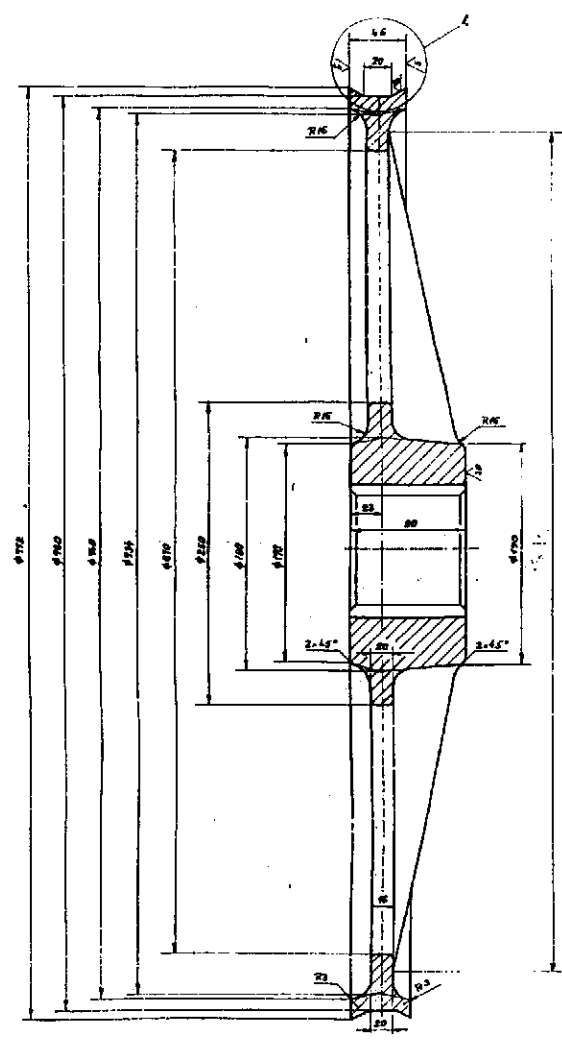
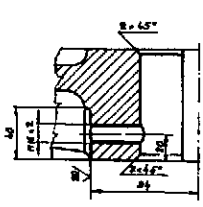
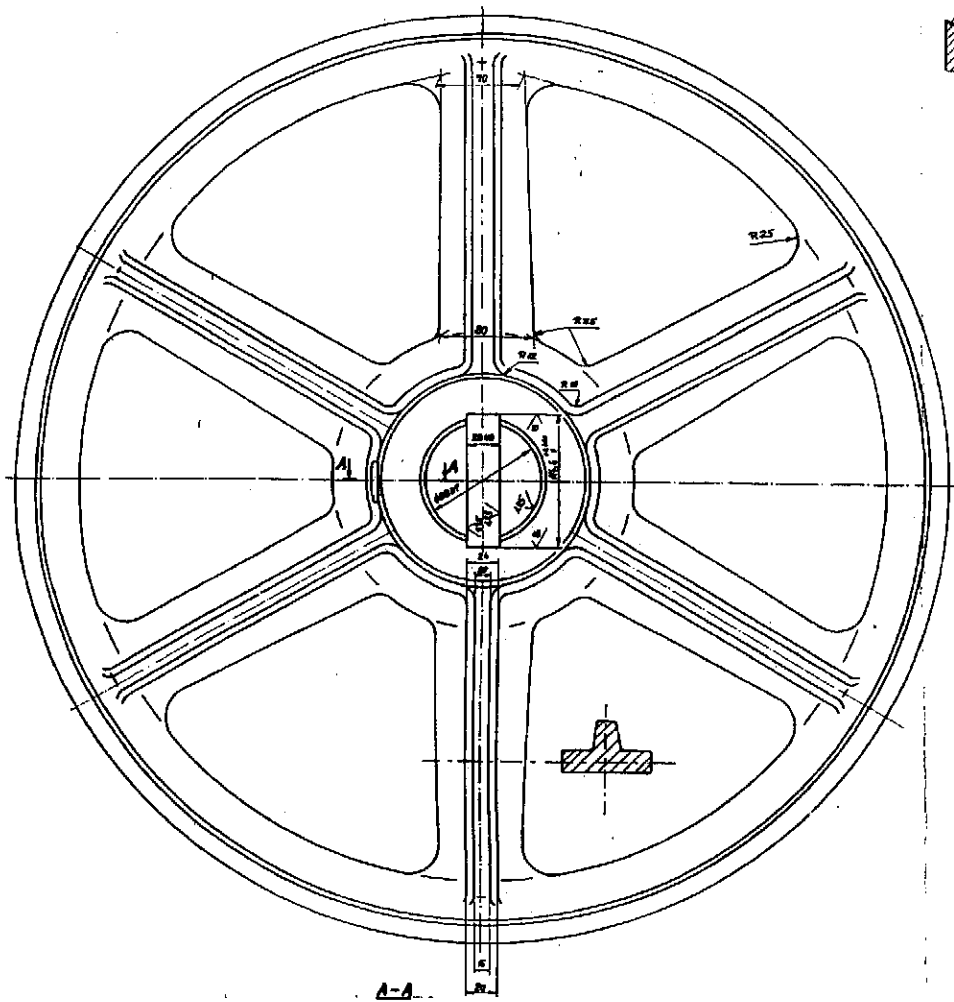
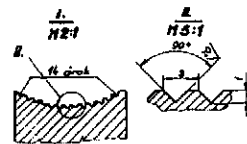
- 1 A béliés a TU M x P 233 - 54p szerint.
- 2 Rághagyás átmérőre min. 10 mm, homlokszálon: 2 mm.

242-03-1-18-05-0034211-0

Tsz	Db	Megnevezés	Rajzszám	Méret	Anyag	MSZ	Megjegyz.																
2	1	Béliés			gumi																		
1	1	Tárcsa	L-12284																				
<table border="1"> <tr> <td>Előírt</td> <td>Előírt</td> <td>Előírt</td> <td>Előírt</td> <td>Előírt</td> <td>Előírt</td> <td>Előírt</td> <td>Előírt</td> </tr> <tr> <td>Változtatás száma</td> <td>Képe</td> <td>Készítés</td> <td>Ellenőrzés</td> <td>Jel</td> <td>Változtatás száma</td> <td>Képe</td> <td>Készítés</td> </tr> </table>								Előírt	Előírt	Előírt	Előírt	Előírt	Előírt	Előírt	Előírt	Változtatás száma	Képe	Készítés	Ellenőrzés	Jel	Változtatás száma	Képe	Készítés
Előírt	Előírt	Előírt	Előírt	Előírt	Előírt	Előírt	Előírt																
Változtatás száma	Képe	Készítés	Ellenőrzés	Jel	Változtatás száma	Képe	Készítés																
Szavak: 0072 REJIONE Rajzok: <i>[Handwritten]</i> Szerkesztő: <i>[Handwritten]</i>		Alkalmazó: <i>[Handwritten]</i> Típus: Meghajtó tárcsa Művelet: 1:5 Készítés: 379		SZAKMAGYI MŰKÖZMŰVÉSZETI VÁLL. BKV FELELŐSÉGI KOMPLEX MŰSZAKI VEGY																			
Jelenlegi: 1987.VII. A. Számjegyek: <i>[Handwritten]</i>		Dátumok: <i>[Handwritten]</i> J. J. <i>[Handwritten]</i> J. Számjegyek: <i>[Handwritten]</i>		Rajzszám és változások jelei: L-34 211																			

A08

Objektum	Tétel	Állomány
L-1131	M.D	L-1131
L-1131	M.D	L-1131



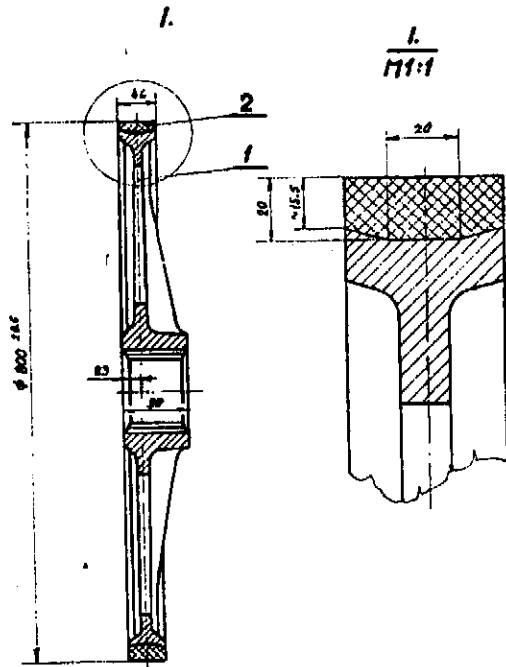
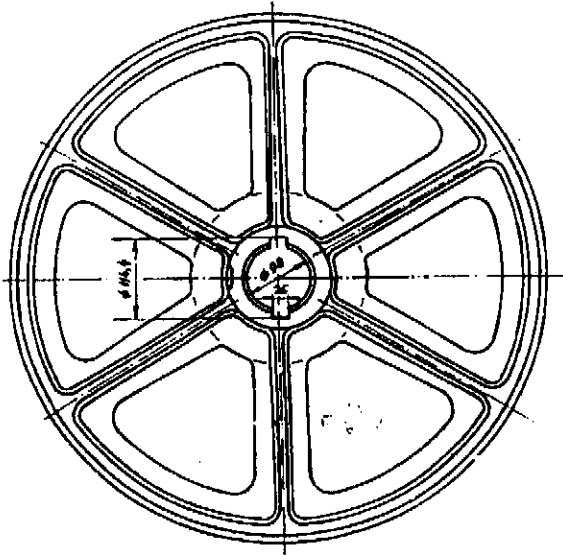
1/1

242-01-1-18-14-001831-0

... a 90°-es...
 ... 1:2 ar...
 ... 1:1831 ...

242-01-1-18-14-001831-0									
KÉREM		1:2			POLIMER-FÖRÖRŐ				
L-1131		6320			L-1131				
L-1131		6320			L-1131				

Számlát	Zona	Össz. sz. r.	Objekt.	Zóna	Össz. sz. r.
E3-10-4	E.D	L-12035	E3-10-4	E.D	L-12035
E3-10-4	E.D	L-12036	E3-10-4	E.D	L-12036



Műszaki utasítás:

- 1) A gumirész vulkanizálásal történik
- 2) A gumirész mélysége: 20-25 mm A"
- 3) Őrlési ráhagyás: átmérő ráhagyás: 18mm
hambó ráhagyás: 2mm

242-01-1-18-14-0033695-0

2. Gumirész		SZAL-2073	18.02.74.	1:5	18.02.74.
1. Kerék L-1034		SZAL-672	01.35.	0300	0300

szávit, ábrákhoz és
hasonló, készült az
L-33695 sz. r. alapján

Tárgy: HAJTÓ KERÉK		Méretarány: 1:5	Ábrák száma: 625
Készítette: <i>[Signature]</i>		Ellenőrzte: <i>[Signature]</i>	
Dátum: 1974.02.18.		Létszám: L-33695	