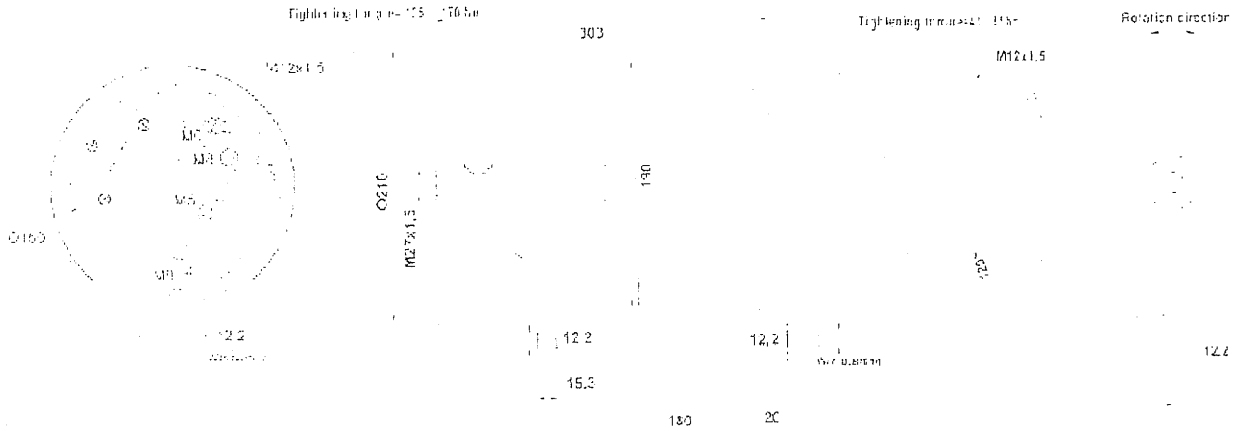


Generátor (Bosch) 120;140A

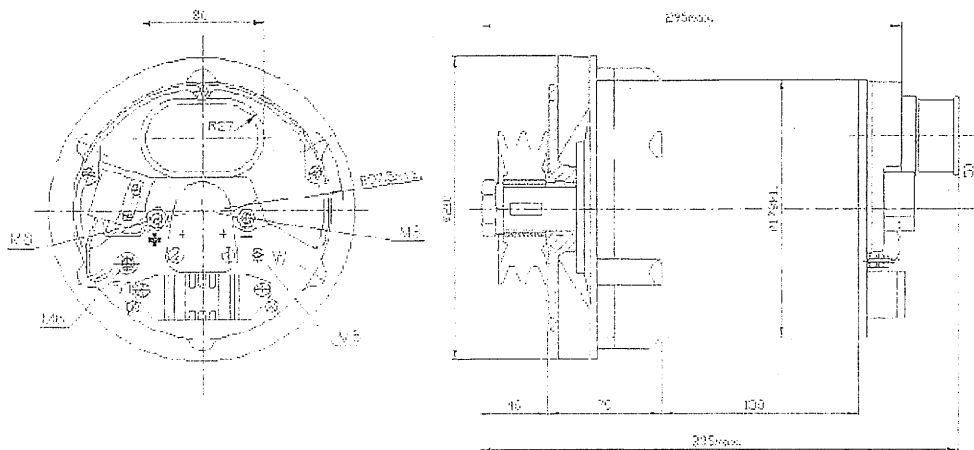
0 120 689 518/...548,...569



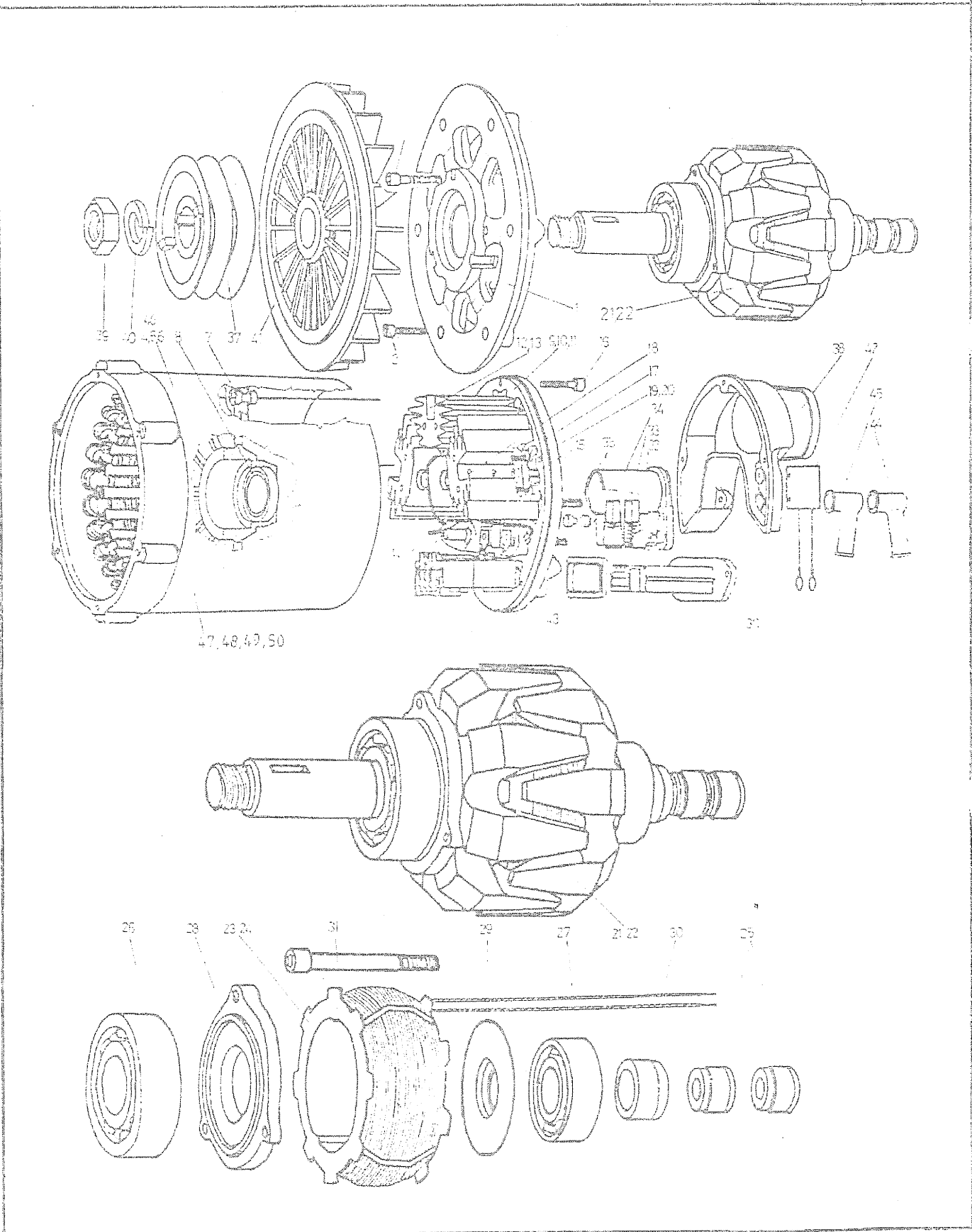
Megnevezés	Közepes javítás	Nagy javítás	Kép
Szerelt hajtásold. Pajzs		X	
Állórész	X	X	
Egyenirányító szerelvény		X	
Forgórész		X	
Feszültségszabályzó		X	
Csapágy 62306	X	X	
Csapágy NU202	X	X	
Ékszíjtárcsa		X	
Hátsó pajzs	X		
Zárólap			
Zavarszűrő kondenzátor	X		
Ventilátor lapát	X		
Zsírzó	X		
Szénkefekészlet	X	X	
Szimering 20*35*7	X	X	
Szimering 38*52*7	X	X	
Csúszógyűrű	X	X	

Javítási technológia generátorok

VG 911. VG 921



Cikkszám	Megnevezés	Közepes javítás	Nagy javítás	Kép
42700489 HA 489	Szerelt ház 100 A		X	
46900360 TA 360	Egyenirányító szerelvény		X	
71400292	Tirisztor T 10-16-y2	X		
71400044	Dióda +/- fekete 8 AF 2 RPF-IR	X		
71400045	Dióda +/- piros 8 AF 2 NPF-IR	X		
71400361	Dióda/-/fekete SY 170/2 RFT	X		
71400364	Dióda+/piros SY 171/2 RFT	X		
42300373 FR 373	Szerelt forgórész		X	
47200478 TE 478	Gerjesztőtekerecs	X		
42500238 GU 238	Csúszógyűrű	X		
73000117	Golyóscsapágy 6306 z	X	X	
73000071	Golyóscsapágy 6205 z	X	X	
46900360 TA 360	Szerelt szénkefetartó		X	
46400041 SK 41	Szerelt kefe	X		
43200900 KF 900	Feszültségszabályzó		X	
67100742 TC 742	Ékszíjtárcsa			
61900218 FE 218	Fedél			
47900029 VL 29	Ventilátor			
43600029 KO 29	Kondenzátor	X		



VE generator