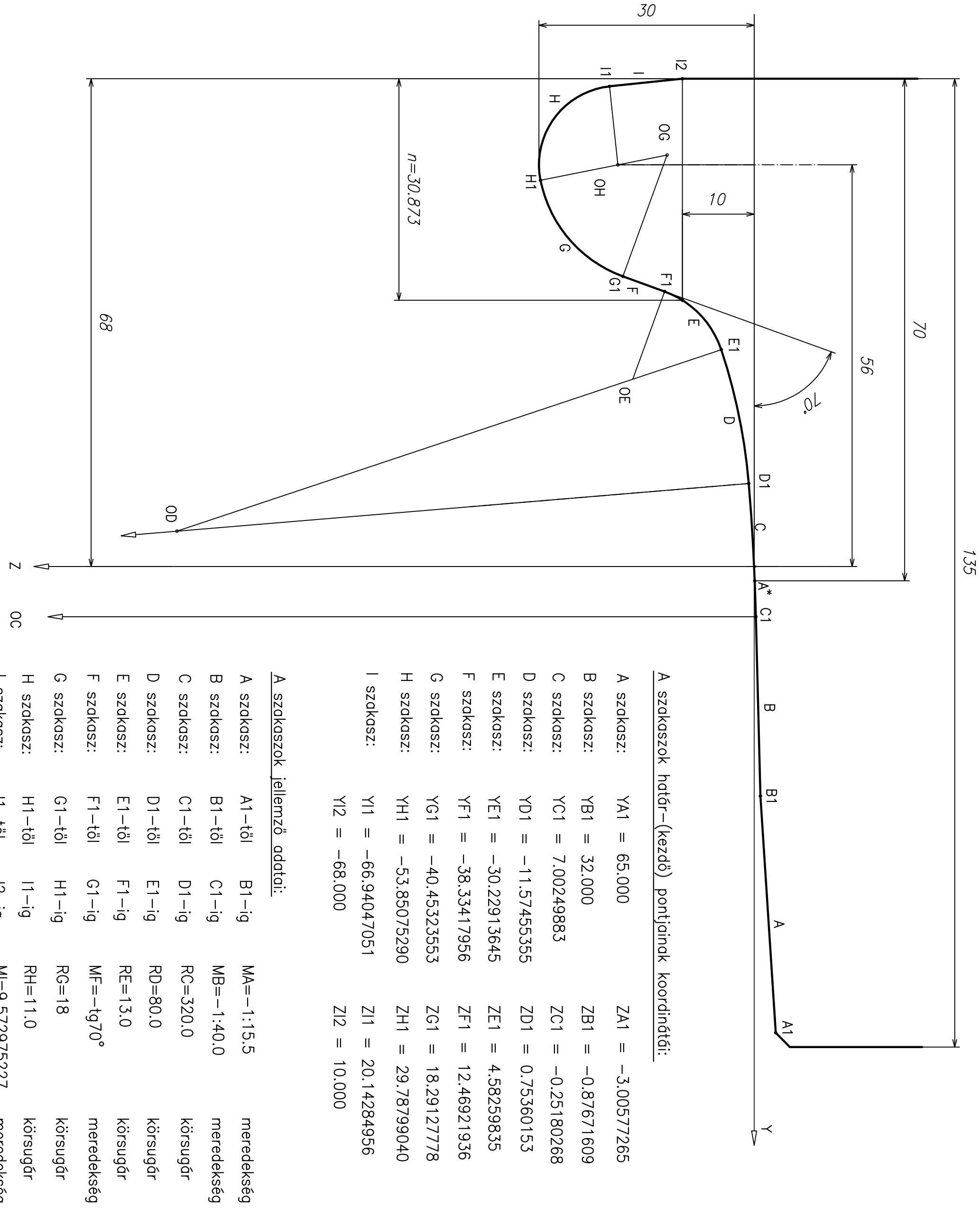


KERÉKPROFIL: MAV K6 (MAVSZ 2616:2002)
M 2:1



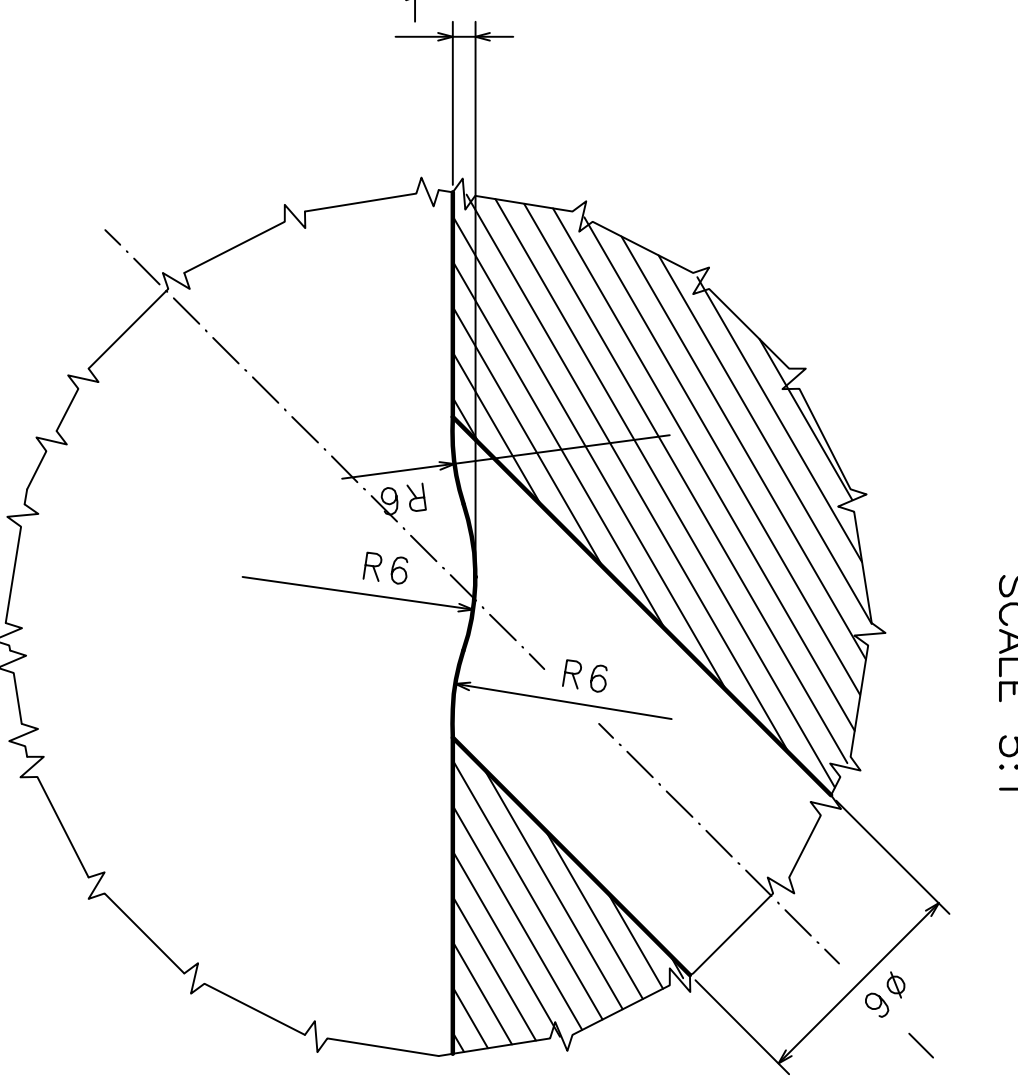
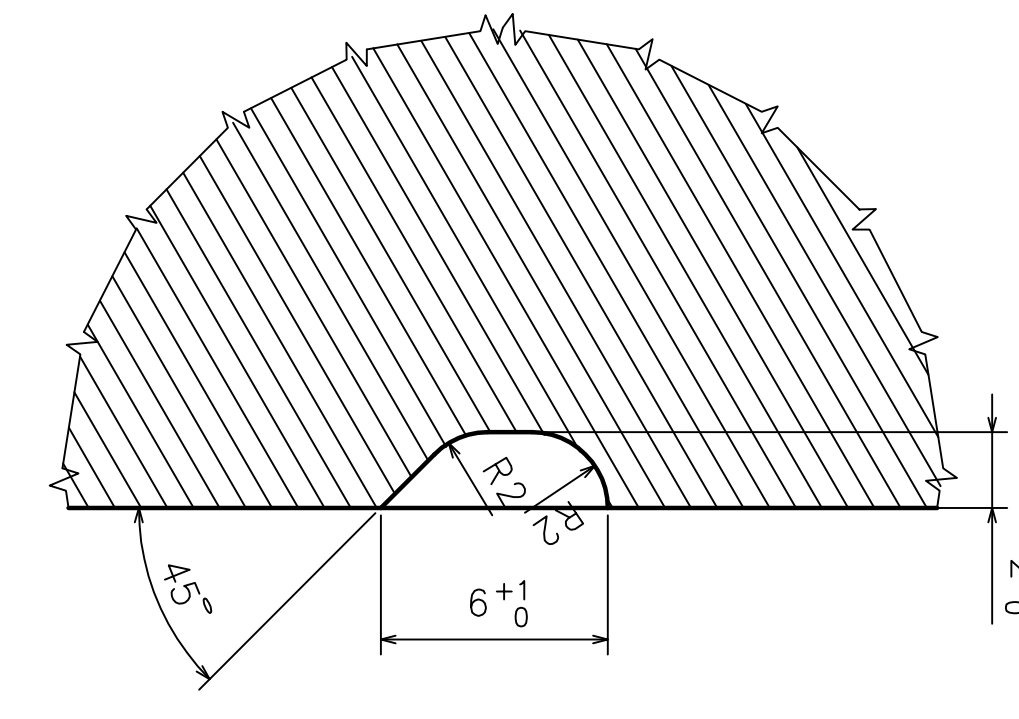
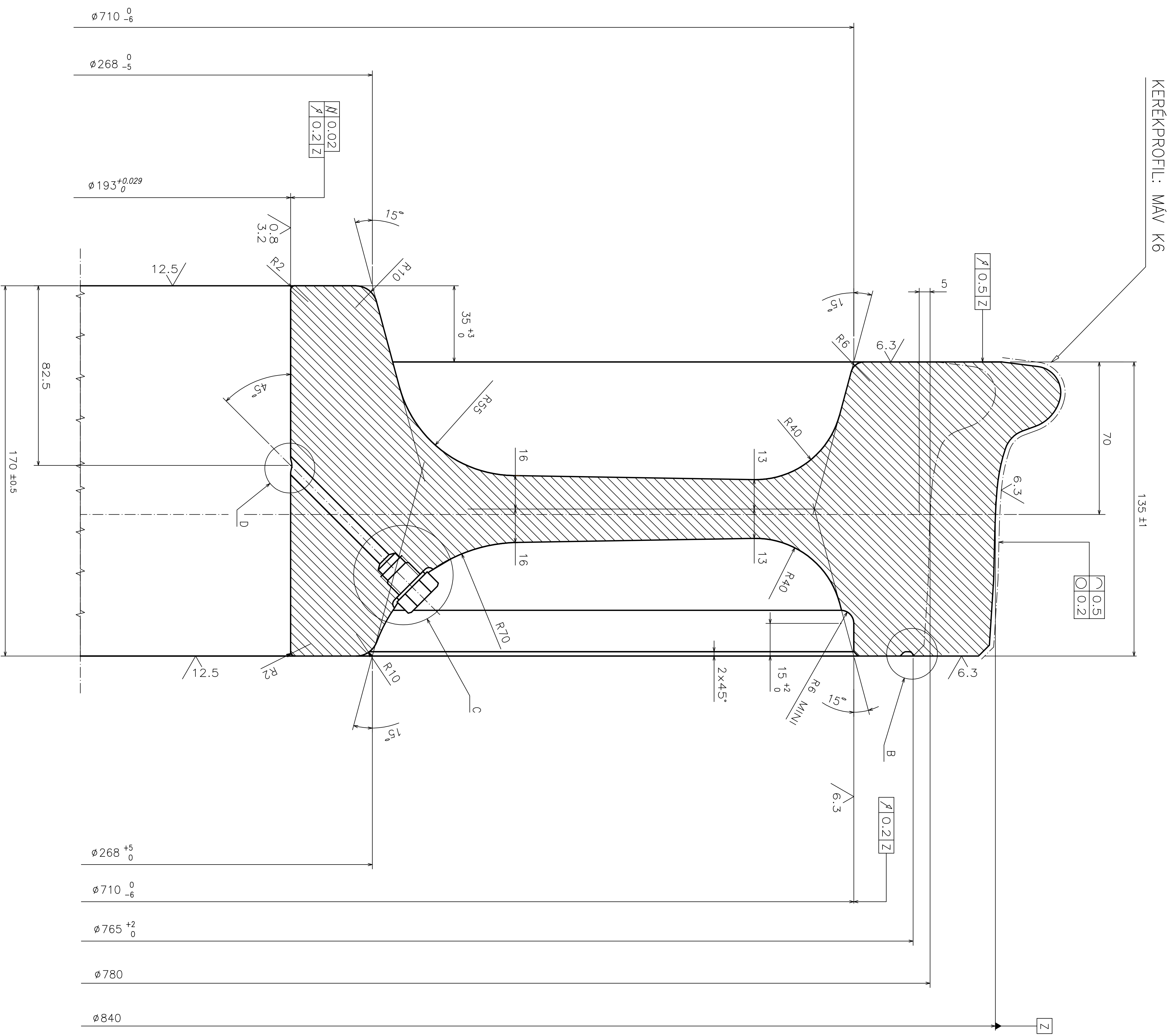
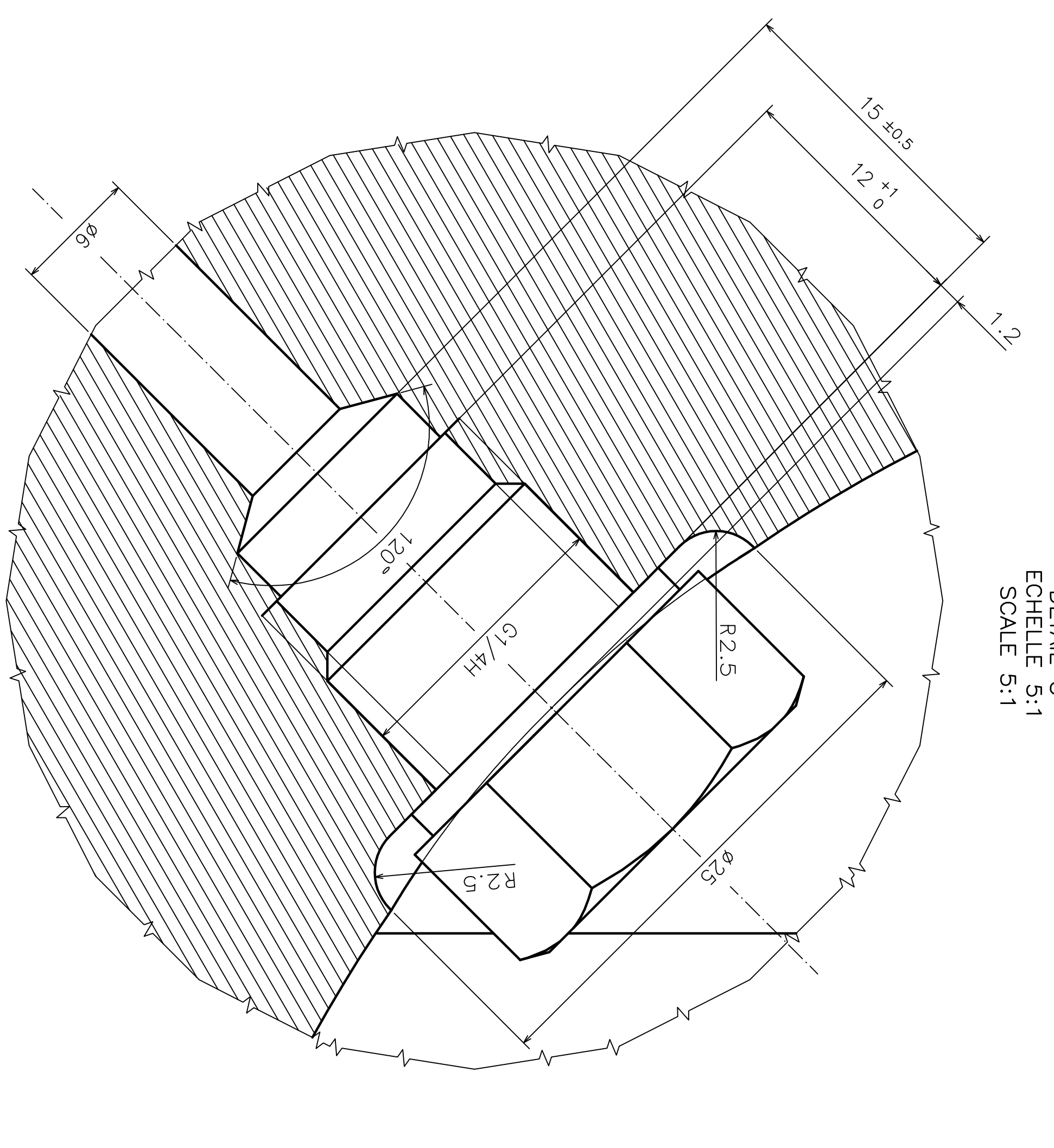
A szokaszatok jellemző adatai:

A szokasz:	MA=-1:15,5	meredekség
B szokasz:	MB=-1:40,0	meredekség
C szokasz:	RC=320,0	kör sugar
D szokasz:	RD=80,0	kör sugar
E szokasz:	RE=13,0	meredekség
F szokasz:	MF=-19,70°	kör sugar
G szokasz:	RG=18	kör sugar
H szokasz:	RH=11,0	kör sugar
I szokasz:	MI=9,572975227	meredekség

A kör középpontok koordinátái:

C szokasz:	YOC = 15,000	ZOC = 319,64824417
D szokasz:	YOD = -4,93091516	ZOD = 80,47728219
E szokasz:	YOE = -26,11817549	ZOE = 18,91548122
F szokasz:	YOF = -57,36770270	ZOF = 12,13491520
G szokasz:	YOG = -56,000	ZOG = 19,000

A* (-0,0875844, 2)



PARTICULAR MANUFACTURING INSTRUCTIONS:
Tolérances en angles : 1 ±3° // ±3° L ±10°
INDICATIONS PARTICULIÈRES DE FABRICATION:
Tolérances sur angles : 1 ±3° // ±3° L ±10°

Név/Name		Date/Date	Signature	ALSTOM Etablissement du Creusot		331
Mat/Name		Date/Date	Signature	11-468-121/A		16/12/08
Név/Name		Date/Date	Signature	ROUE DIAMETRE 840-770		WHEEL DIAMETER 840-770
Név/Name		Date/Date	Signature	FORMAT		1:1
Név/Name		Date/Date	Signature	ECHELLE		SCALE
Név/Name		Date/Date	Signature	INDEXE		A
Név/Name		Date/Date	Signature	REVISION		1