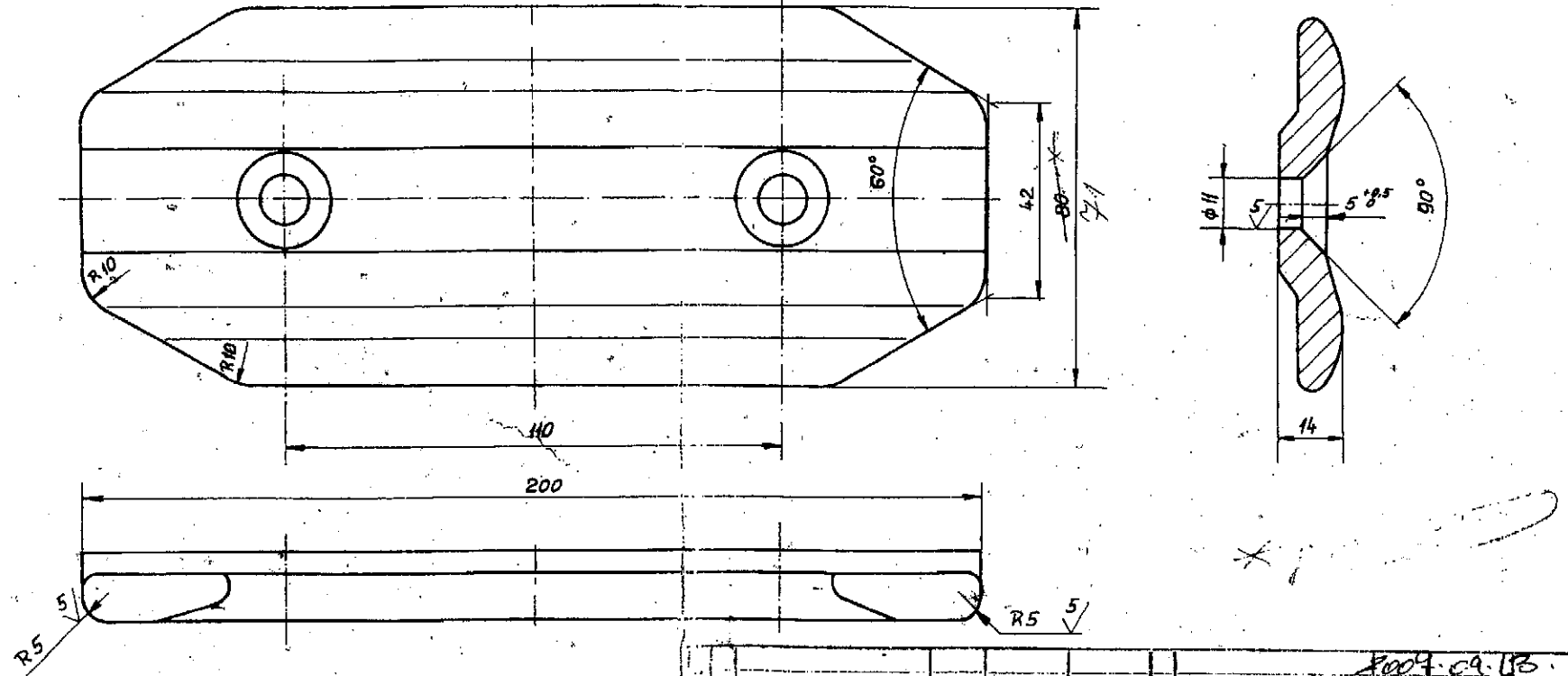


Projektum	Zona	Össz. áll. r.	Objektum	Zona	Össz. áll. r.	Projektum	Zona	Össz. áll. r.
E-18-2	A	L-31779	E2,3-18-2	A	L-22279			L-22277
E-18-3	B	L-31781	E2,3-18-4	A	L-22274	E2,3,4-18-6	V	L-22278
E-18-4	G	L-31782			L-22279			
E-18-6	V.7	L-10988	E4-18-4	G,D,E	L-22274			
E-18-6	V.7	L-10989			L-22279			
E-18-6	V.7	L-11297	E2,3-18-2	A	L-22274			
E-18-6	V.7	L-11298						

BKV. MOZGÓLÉPCSŐ KFT.
MŰHELY

FA
(✓)



Műszaki utasítás:

1) A megmunkált felületet R3-mal lemmelve

javított: ábrázolva és honosítva, készült az L-31780 sz. rajz alapján

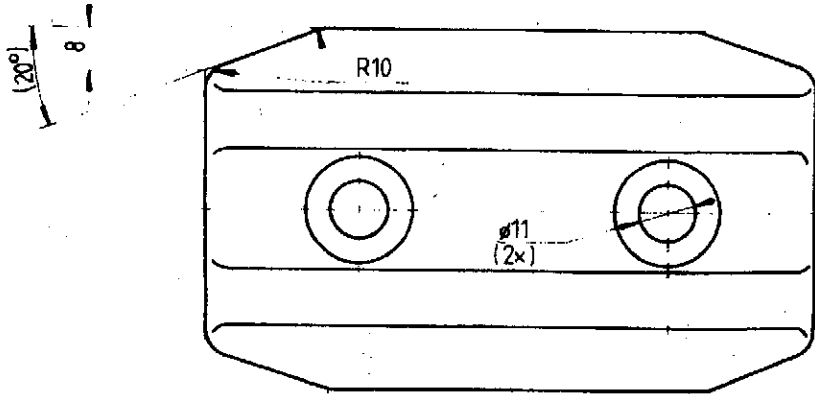
2007.09.13.
VISSZAVONÁSIG
ÉRVÉNYES

Tervező				Változástörténet				Készítés			
Név: Alfrás				Költséghatár: 327 427 0934				Mérés: 1:1			
Előnyelvényező: Szajcsi L. (Signature)				Készítette: SARU				Ellenőrzte: BUDAPESTI KÖZLEKEDÉSI VÁLLALAT			
Készítette: Zolyomi (Signature)				Darab: 58 db				Készítette: BKV			
Ellenőrzte: Rócsai (Signature)				Jel: N° 2 profil				Ellenőrzte: BKV. MOZGÓLÉPCSŐ KFT.			
Készült: 29.02.17				Mértékegység: L=200				Műhely: MŰHELY			
Készült: Gyári szabvány				Jel: ALBz 5				Műhely: MŰHELY			
Készült: 29.02.17				Mértékegység: M744/1				Műhely: MŰHELY			
Készült: 29.02.17				Mértékegység: M744/1				Műhely: MŰHELY			
Készült: 29.02.17				Mértékegység: M744/1				Műhely: MŰHELY			
Készült: 29.02.17				Mértékegység: M744/1				Műhely: MŰHELY			

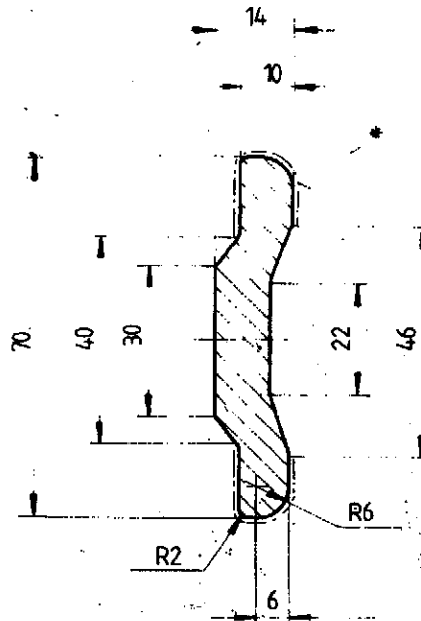
ET-34

jektum	zóna	össz. rsz
SZ-18-3		T-55431

20/✓(✓)



35 ± 0.5

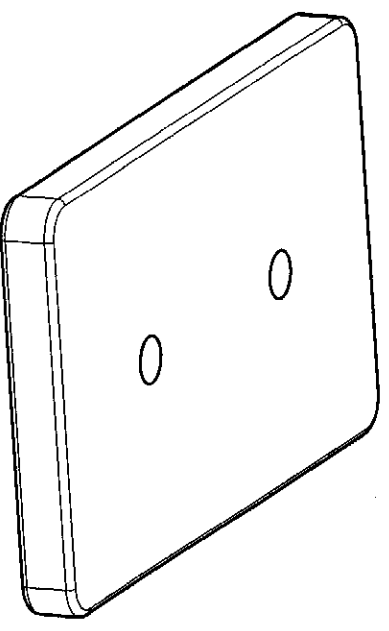
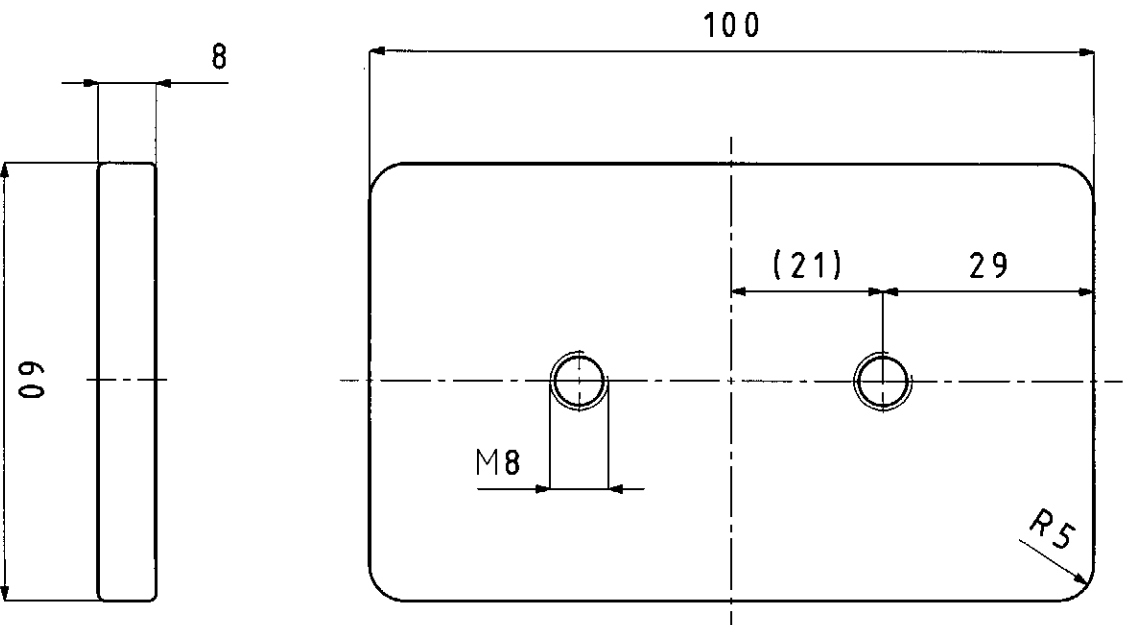


*-gal jelzett felület 063/ polírozni

BKV. MOZGÓLÉPCSŐ KFT.
MŰHELY


VISSZAVONÁSIG
ÉRVÉNYES

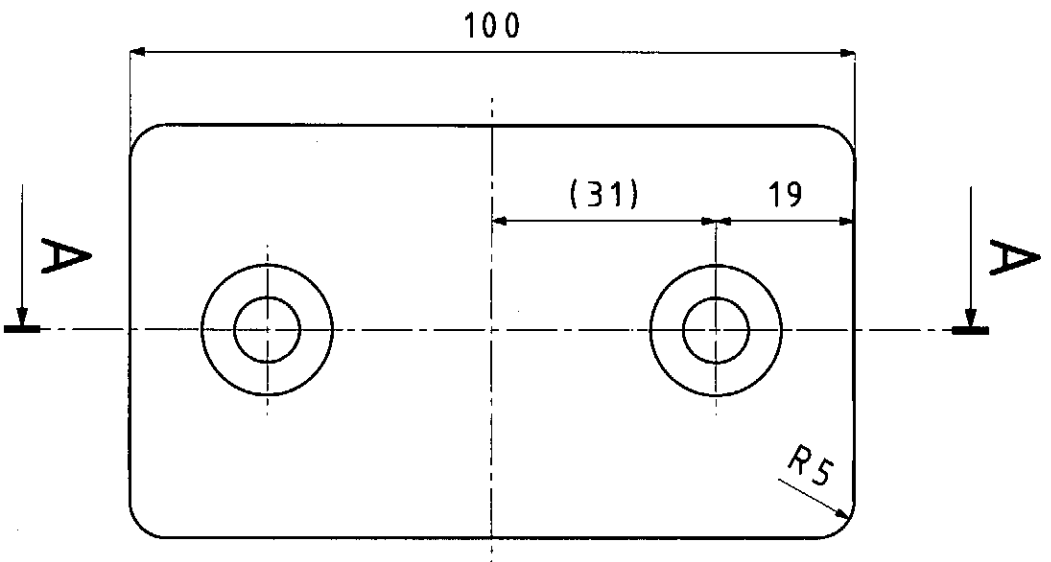
Változatok		Jel		Változásterjesztő száma		Kelte		Készítette		Ellenőrizte	
Biztosítás név		Aláírás		Tárgy		Méretarány		Budapesti Közlekedési Vállalat BKV Gyorsvasúti Igazgatóság Mozaiklépcső Szolgálat Műszaki Csoport			
Morosy György		Magyarosiné		327 427 5564		1:1		Rajtszám (es módosítás jelölés) T-35391			
Rajtszám		Magyarosiné		Papucs		Készítés					
Ellenőrző		Furinyady I.		Dokumentáció		0,77		Rajtszám (es módosítás jelölés) T-35391			
Műhely		1986 XI		Alkalmazás		ALBZ 5		Lapok száma			
						M 711 / 1					



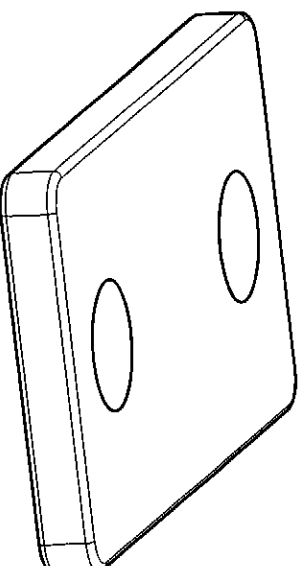
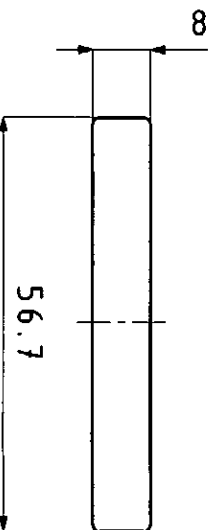
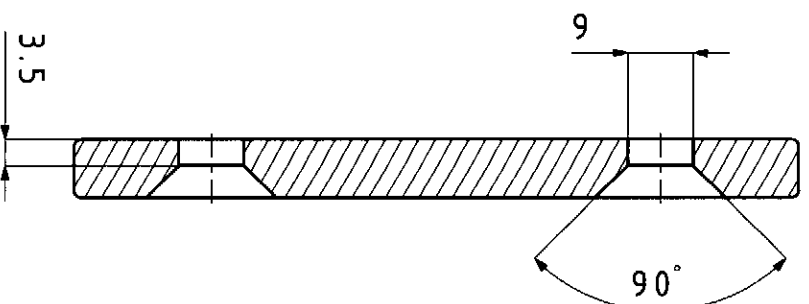
ISO

Cikkszám: 3274287598

Tervező: Tóth Gábor		Gyártmány: CNIM 23E-B2		Méretarány: 1:1	
Dátum: 2017.11.15.		Megnevezés: Korlátvezető papucs		Vet.mód. 	
Ellenőrizte:		Anyag: Bronz		Rajzszám: 081-00-00	
		Tömeg (kg): 0,370			




A-A

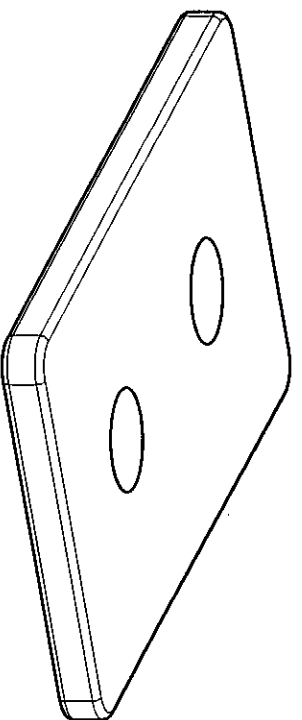
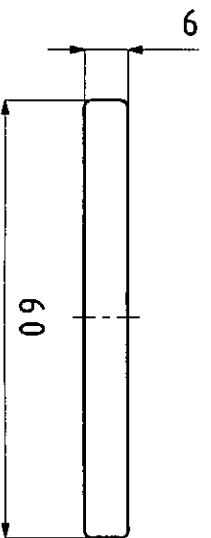
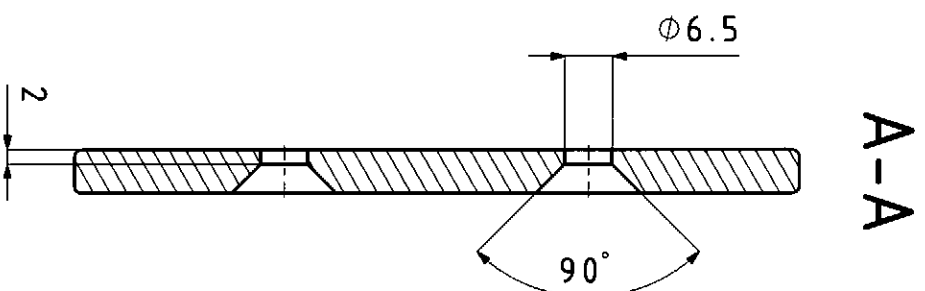
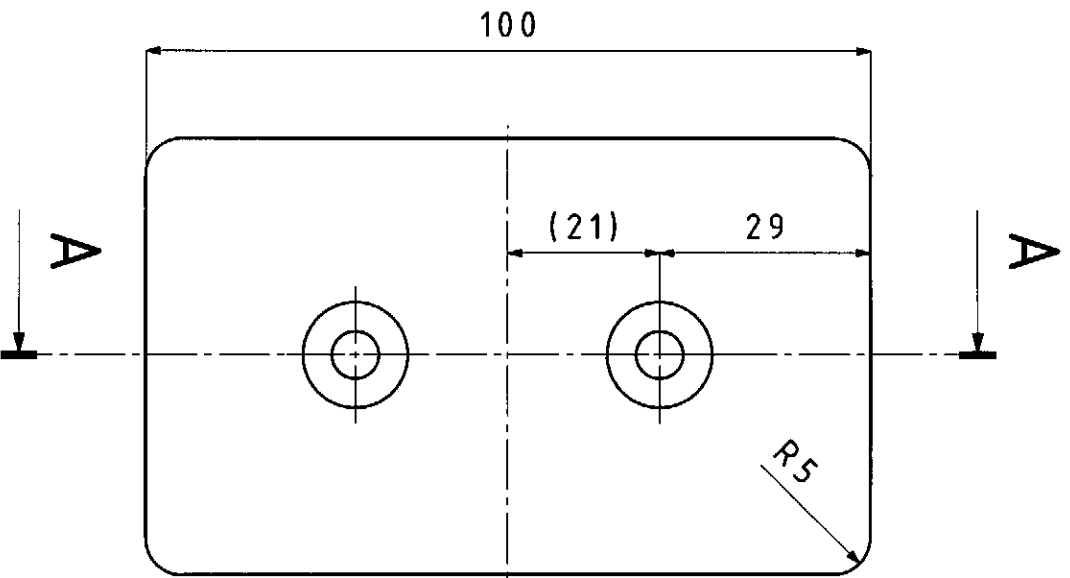


ISO

Cikkszám: 3274287597


Tervező: Tóth Gábor		Gyártmány: CNIM E-Premium		Méretarány: 1:1	
Dátum: 2017.11.15.		Megnevezés: Korlátvezető papucs		Vet.mód: 	
Ellenőrizte:		Anyag: Bronz		Rajzszám: 080-00-00	
		Tömeg (kg): 0,340			

BKV Zrt.



ISO

Cikkszám: 3274285050

Tervező: Tóth Gábor		Gyártmány: KONE		Méretarány: 1:1	
Dátum: 2017.11.15.		Megnevezés: Korlátvezető papucs		Vet.mód: 	
Ellenőrizte:		Anyag: Bronz		Tömeg (kg): 0,274	
				Rajzszám: KM5253109H01/1/1	
BKV Zrt.					