

7. SZÁMÚ MELLÉKLET

I. részhez tartozó műszaki követelmények



Villamos áramszedők beszerzése

(BKV Zrt. V-24/19.)

KÖZBESZERZÉSI DOKUMENTUMOK

MÁSZAKI DISZPOZÍCIÓ

2019.

Műszaki diszpozíció

villamosok áramszedő beszerzéséhez

Összeállította: VÜI Járműműszaki Osztály

2018. október

Az áramszedő alapvető ismérve, hogy mind felerősítésében, mind elektromos csatlakozás, mind egyéb mechanikai jellemzők tekintetében 100%-ban kompatibilis legyen a Tatra T5C5K járműveken alkalmazottakkal.

Csak olyan áramszedő fogadható el, amely vagy rendelkezik a BKV Zrt.-nél műszaki jóváhagyással, vagy rendelkezik megkezdett próbaüzemmel, legalább a hálózati kompatibilitási ellenőrzésével.

Elvárt konstrukció:

- Egykaros (félollós) kivitel
- Motors működtetés, eleve motoros működtetésre tervezve 24V DC táplálással.
- Rugózott szénléc rögzítés
- Egyszerű szénléc csere lehetőségével
- Mechanikus szükségműködtetés lehetősége, rugalmas tengellyel, négyzetes véggel, 4xM6x mm osztású karimával kialakítva, az utastérből történő működtetéshez.
- Emelési pontok darufüggesztékhez (célszerűen 4 db)
- Kétirányú (a jármű mindkét haladási irányában, felszerelés irányától független), egyenértékű működés
- Az áramszedőnek szükség szerint tartalmaznia kell a villamosra történő felszereléshez szükséges valamennyi tartozékot, különösen, de nem kizárólag: talpgerenda, esetleges rögzítő fülek, szükségműködtető rögzítő karimája, elektromos csatlakozó, esetleges távtartók, kötőelemek, kábelrögzítők. Az áramszedőnek minden további tartozék nélkül felszerelhetőnek kell lennie a Tatra T5C5K, illetve az ezzel kompatibilisen átalakított Ganz-csuklós járműre.
- Az áramszedő hajtás alsó és felső véghelyzetéről potenciál független jelzést képes adni, a 24V-os vezérlési rendszer felé (és képes legyen 24V-on legalább 150mA korlátlan ideig történő leadására).
- Az alkalmazott széncsúszó felerősítése egyezzen meg a Combino és CAF járműveken alkalmazottal (legyen azzal csere kompatibilis)
- Adjon védelmet a leggyakoribb károsodási okok ellen (elsősorban, de nem kizárólag: a jármű hosszirányú mozgástengelyével párhuzamos vízszintes ütések kivédése)

Műszaki adatok:

- Működtető feszültség: 20-30V
- Működtető motor maximális árama: 15A indulási áram
- Elektromos csatlakozó típusa: Harting HAN16E

- Működési hőmérséklet tartomány: -20 C - +40C
- Működési feszültség tartomány: 400-900 V DC
- Minimális áramvezető képesség: 1000A
- Minimális áramátadó képesség álló helyzetben: 200A
- Szénléc tengelytávolság: 300+-50mm
- Maximális súly: 200kg (védelmi rendszer nélkül)
- Szín: RAL 3020 közlekedési piros
- Névleges nyomóerő: 70N +- 10N
- Nyomóerő tartomány: 60-100N
- Nyomóerő lefutása: Egyenletes, a teljes működési tartományban maximum 10% eltéréssel beállítható
- Árambekötési pontok száma: 3 db M10 csavarral
- Lerögzítő csavarok kiosztása: 1160x935 mm (h x sz a jármű hossz tengelyében)
- Szükségműködtető rögzítés 4 db M6 csavarral rögzíthető, 64mm osztóköron, 90mm átmérőjű karimán rögzítve.
- Lecsukott függőleges méret maximuma: 350mm
- Minimális működési magasság legalább: 500mm
- Maximális működési magasság legalább: 2600mm
- Maximális vízszintes méret összecukva: 2500mm
- Szénléc szélessége: 1050mm -50 - +50mm
- Legkisebb tervezési sebesség: 70km/h
- Fel és leeresztés maximális ideje: 10 sec

Elvárt dokumentáció és azok tartalma:

Műszaki leírás:

- A berendezés részletes leírása
- Méretezett rajzok
- Működési és környezeti paraméterek
- Beépítési utasítások
- Megfelelőségi tanúsítványok, szabványok felsorolása
- Meghúzási nyomatékok külön kiemelve, táblázatosan
- Szükséges segédanyagok (szerelőpaszták, csavarrögzítők, kenőanyagok, stb.) kigyűjtése
- Szabványos alkatrészek jegyzéke (kötőelemek, csapágyak, biztosító elemek, csuklók, stb.)
- Egyedi alkatrészek jegyzéke

Kezelési és karbantartási utasítás:

- A berendezés karbantartási ciklusainak kiosztása, azok részletes leírása, műveleti utasítások
- Cserélendő elemek határértékeinek felsorolása
- Jellemző meghibásodások és elhárításuk
- Biztonsági utasítások
- Tisztítási előírások
- Meghúzási nyomatékok külön kiemelve, táblázatosan
- Szükséges segédanyagok (szerelőpaszták, csavarrögzítők, kenőanyagok, stb.) kigyűjtése
- Szabványos alkatrészek jegyzéke (kötőelemek, csapágyak, biztosító elemek, csuklók, stb.)
- Egyedi alkatrészek jegyzéke

Sérülés utáni helyreállítási utasítás:

- Ellenőrizendő méretek felsorolása, azok pontos értékei, határértékek
- Jellemző sérülésfajták utáni helyreállítás műveleti utasításai
- Vonalizavarelhárítási műveletek ismertetése
- Kötelezően cserélendő alkatrészek felsorolása
- Meghúzási nyomatékok külön kiemelve, táblázatosan
- Szükséges segédanyagok (szerelőpaszták, csavarrögzítők, kenőanyagok, stb.) kigyűjtése
- Szabványos alkatrészek jegyzéke (kötőelemek, csapágyak, biztosító elemek, csuklók, stb.)
- Egyedi alkatrészek jegyzéke

Nagyjavítás leírása:

- Nagyjavítás ciklusrendje
- Nagyjavítás részletes műveleti utasításai
- Részletes ellenőrzési és bemérési utasítás
- Tisztítási és festési előírások
- Kötelezően és opcionálisan cserélendő alkatrészek felsorolása, táblázatszerűen
- Meghúzási nyomatékok külön kiemelve, táblázatosan

- Szükséges segédanyagok (szerelőpaszták, csavarrögzítők, kenőanyagok, stb.) kigyűjtése
- Szabványos alkatrészek jegyzéke (kötőelemek, csapágyak, biztosító elemek, csuklók, stb.)
- Egyedi alkatrészek jegyzéke

Gyártói tanúsítványok és vizsgálati dokumentációk:

- Minden, a Gyártó szerint releváns tanúsítvány másolata, de minimum gyártói megfelelőségi nyilatkozat, nyilatkozat az elvárt kompatibilitásról, átütési vizsgálatok tanúsítványai
- Minden, a Gyártó szerint releváns mérés dokumentációja, de minimum a tervezési sebesség, a maximális áram, a nyomóerő vizsgálatáról szóló dokumentáció

Elektronikus rajzdokumentáció, .DWG vagy .DXF formátumban:

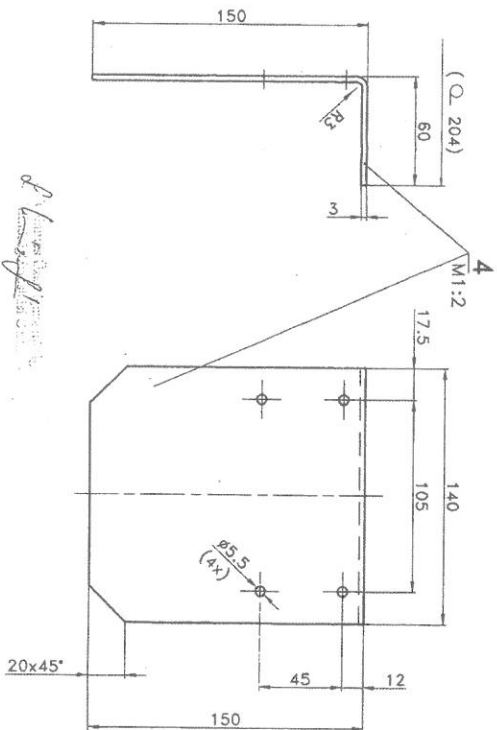
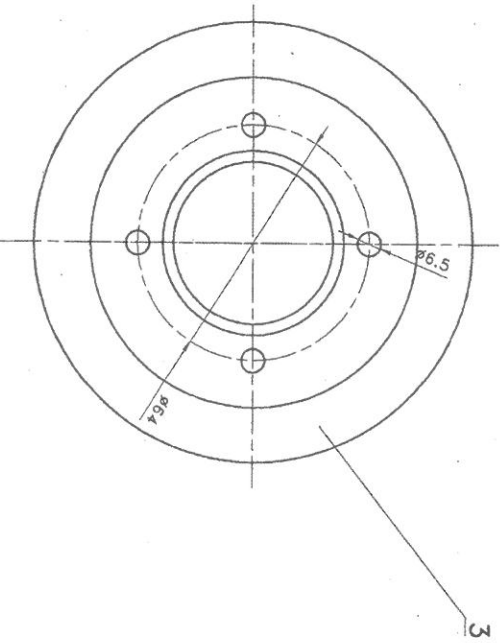
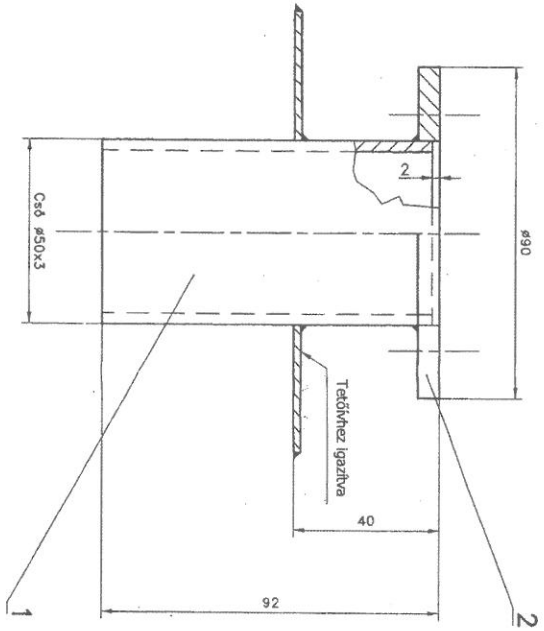
- Az áramszedő beépítési rajzai a járműre történő felszerelés tervezéséhez
- Az áramszedő mérendő elemeinek rajzai, a méréshez szükséges méretek és tűrések feltüntetésével
- Csatlakozási pontok rajzai
- Működési tartományon belüli mozgás, szélső határhelyzetek és szélső üzemi helyzetek bemutatásával, méretezve

Mellékelt rajzok:

- Áramszedő rögzítési pontjainak rajza (mellékelve: Pantograph stand rajz)
- Elektromos bekötés kapcsolási rajza (Áramszedő működtetés T5C5K rajz)
- Áramszedő szénecsúszó rajza (56947/AA Morgan)
- Áramszedő mozgatáshoz kapcsolódó rajzok (123-02-1708, 123-02-1807)

1. részegység

M1:1



Forgcsoltsól vagy lemezbeli hidraulikus-sól készült díktárcsák juttatáson át: MSZ ISO 2768-mk pontosságú osztály

Hegesztett szerkezetek juttatáson át: MSZ 12180-0F pontosságú osztály

A rajzot a BKV VJSZ KFT. készítette. Kelt: 2003. JAN. 03. BKV Rt. Jövőképzet. Kelt:

HEGESZTÉSSEL – ha külön előírás nincs a rajzon:
 1. a HEGESZTÉSI ELÉK és ILLESZTÉSEK alakja és mérete az MSZ EN 23892 szerinti készült.
 2. a VARÁBLATOK folytonosak.
 3. a VARÁBLATOK vastagsága (sorokorránál "a" méret) egyenlő:
 –tomporránál a vékonyabb elem vastagságával,
 –egyéjdeli sorokorránál a vékonyabb elem vastagságának 0,7-szeresével,
 –különböli sorokorránál a vékonyabb elem vastagságának 0,4-szeresével.
 4. a hegesztési kötéseknek a MEGNEVEZETTÉL ELTÉRÉSOK kategóriába az MSZ EN 25817 szerinti: **D**

Tárgy / Részlet	Méret / Mennyiség	Előírás / Szám	Előírás / Szám
4. Gyorscsatlakozó konzol	3x1-02-204	MSZ EN 10029	SZ35 JR G2 0.50
3. Párhuzam	123-02-1709/3		0.12
2. Kötőelem	123-02-1709/2		0.20
1. Állványos csatlakozó	123-02-1709/1		0.31

Anyag	Méret / Mennyiség	Előírás / Szám	Előírás / Szám
1. Állványos csatlakozó	123-02-1709/1		0.31

Típus	Állomány	Előírás / Szám	Előírás / Szám
PH	Méret / Mennyiség	Előírás / Szám	Előírás / Szám

Típus	Állomány	Előírás / Szám	Előírás / Szám
PH	Méret / Mennyiség	Előírás / Szám	Előírás / Szám

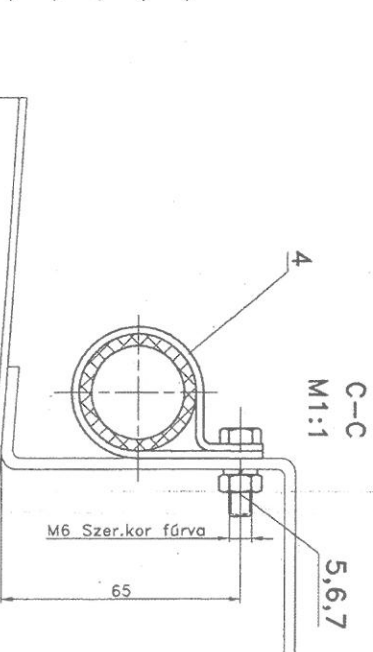
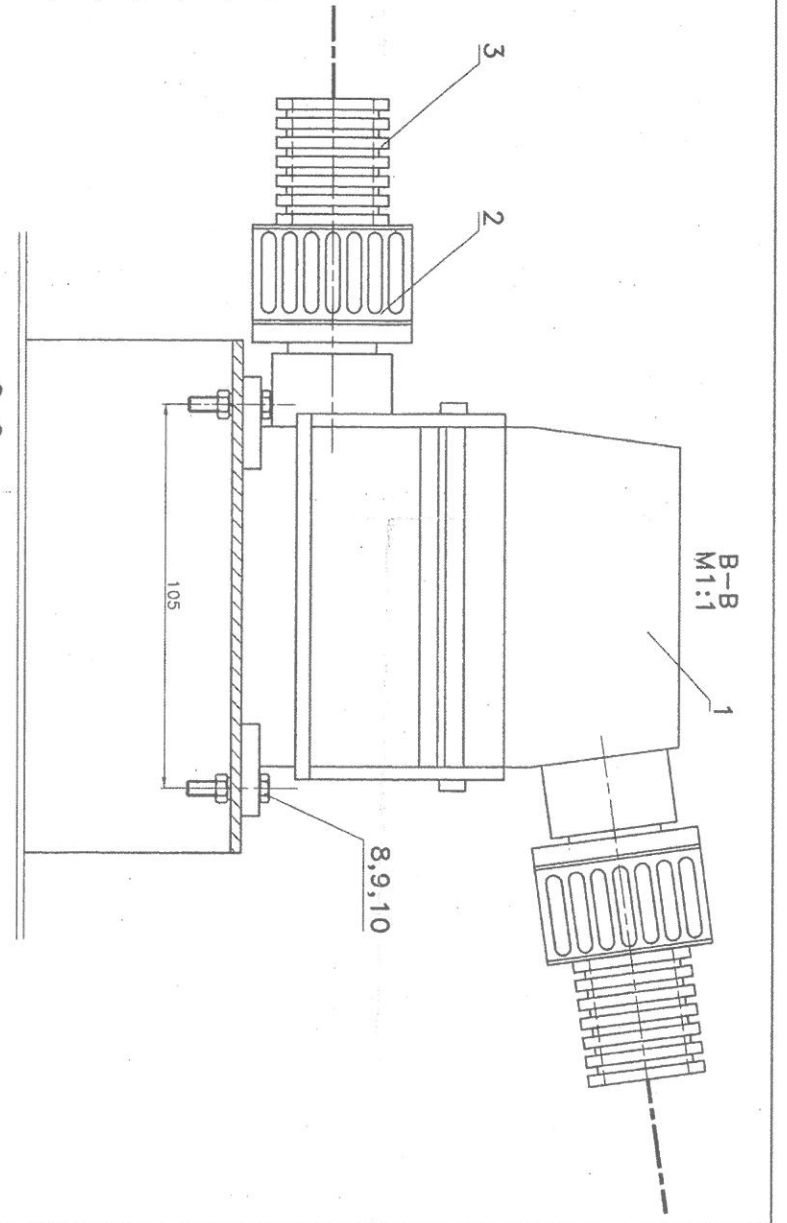
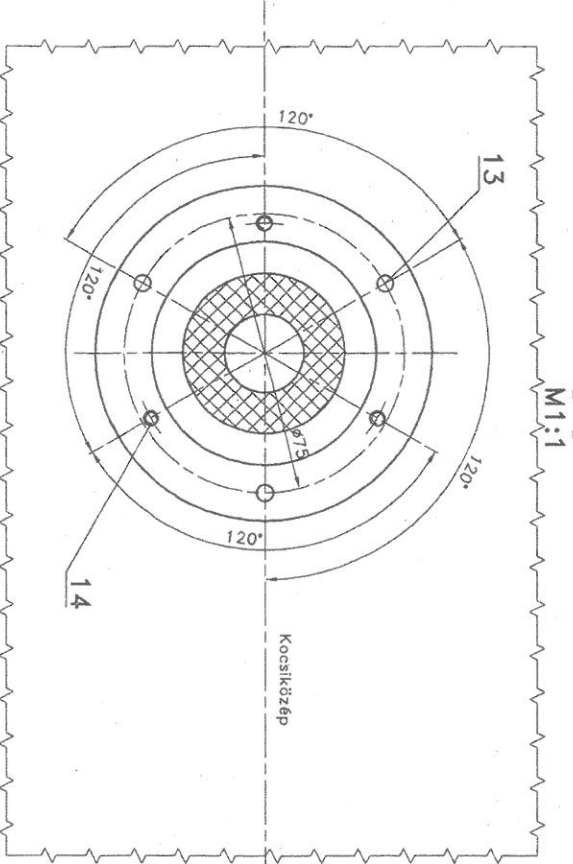
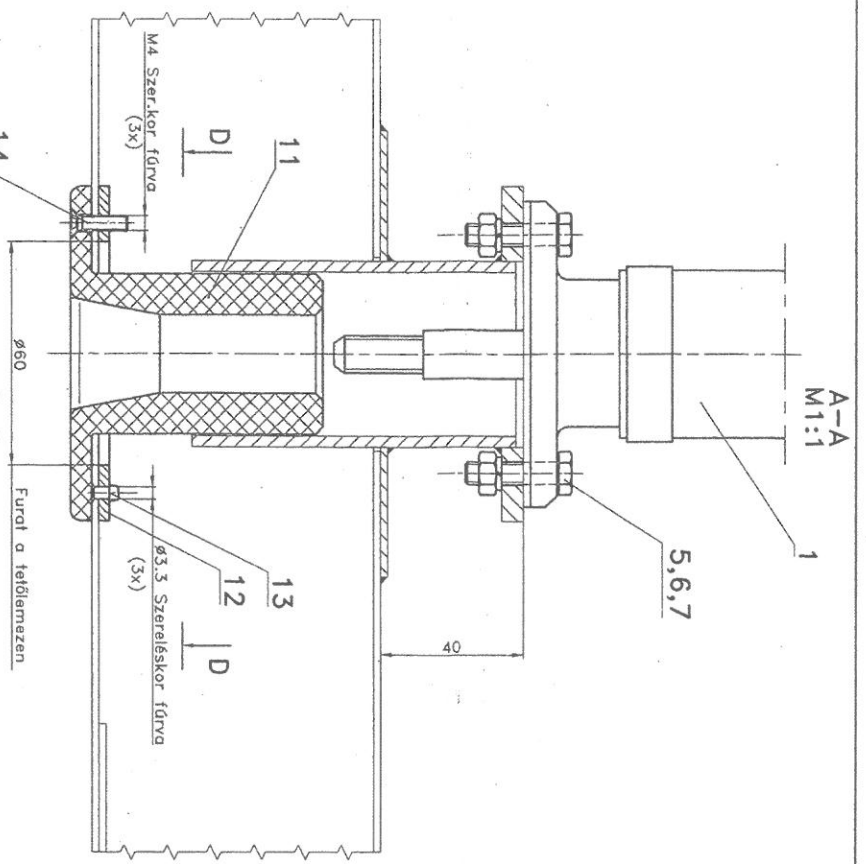
Típus	Állomány	Előírás / Szám	Előírás / Szám
PH	Méret / Mennyiség	Előírás / Szám	Előírás / Szám

BKV VJSZ KFT. SZAKMAI ÉS TERVEZÉSI OSZTÁLY

S. a dokumentáció
 zsalom: termék
 Szakmai Felelősség: Vállaló: ére

Ganz Transzelektro Kötéletek Rt. S.

2003. FEBR. 03.



A rajzot a BKV VJSZ KFT szakmailag felülvizsgálta és jóváhagyta.
 BKV Rt. jóváhagyta.
 Kelt:
 2003 JAN 05
 Kelt:

BKV VJSZ KFT
 Szakmailag felülvizsgálta és jóváhagyta.
 Kelt:
 2003 JAN 05
 Kelt:

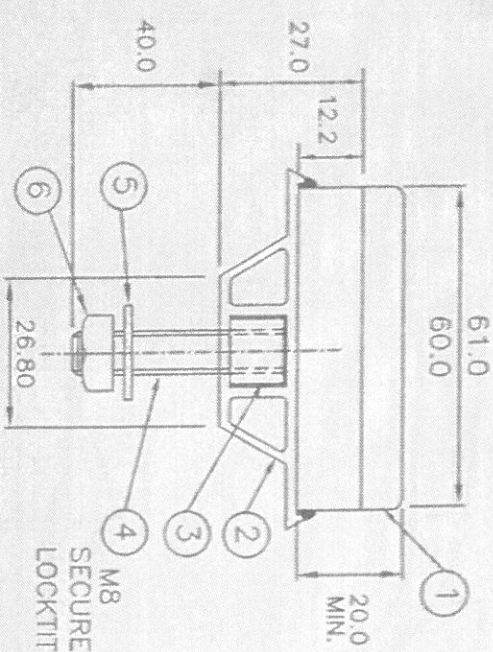
Módosítás		Módosítás		Módosítás	
A	B	C	D	E	F
1					
Típus		Típus		Típus	
GPH		GPH		GPH	
Működési elv		Működési elv		Működési elv	
Áramszedő mozgató		Áramszedő mozgató		Áramszedő mozgató	
beépítése		beépítése		beépítése	
Rajzszám		Rajzszám		Rajzszám	
123-02-1807		123-02-1807		123-02-1807	
CAD File		CAD File		CAD File	
123021807.dwg		123021807.dwg		123021807.dwg	
Lapok száma		Lapok száma		Lapok száma	
2		2		2	
Lapok száma		Lapok száma		Lapok száma	
2		2		2	

Áramszedő mozgató
 beépítése
 123-02-1807
 2003 JAN 05
 Kelt:

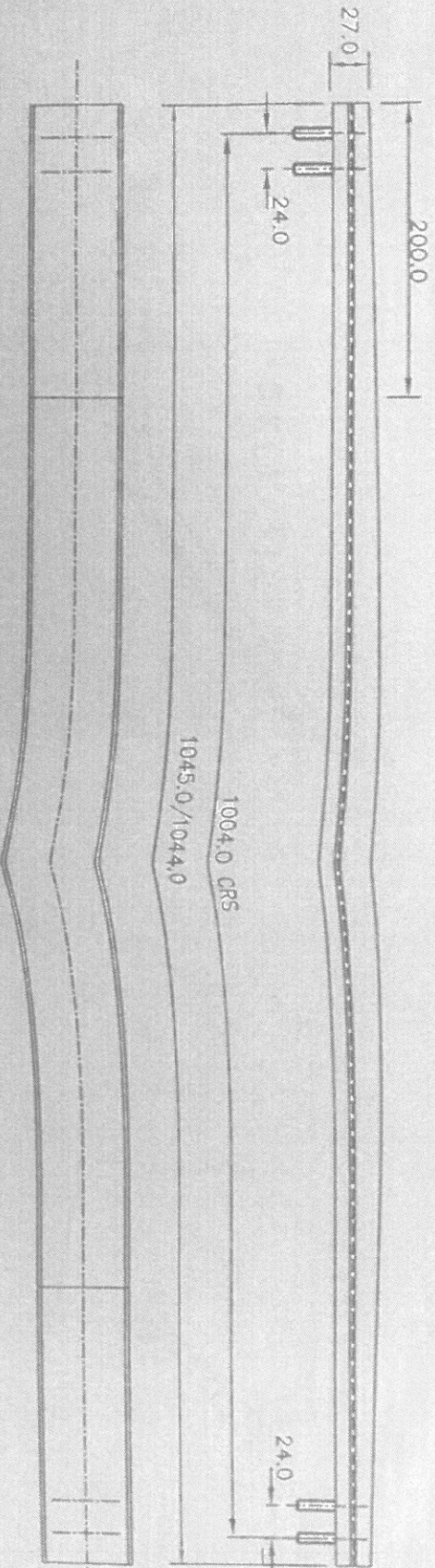
Áramszedő mozgató
 beépítése
 123-02-1807
 2003 JAN 05
 Kelt:

COMPONENT CODES	QTY	QTY	QTY	QTY	QTY	QTY	QTY

Manufacturing Detail



M8 SECURE WITH
LOCKTITE STUDLOCK 270



Description PANTOGRAPH ASSY.		Product Number 56947/AA	
Mat'l Code 9998	Drawn Marking JOY 3TA	Material XH701	Section CS1253
S. No. S1253/20	Initial Carbon Rods	lb/m	Bin
		To Out	Impregnation
Thickness 20.0	Width 61.0	Length 1045.0	

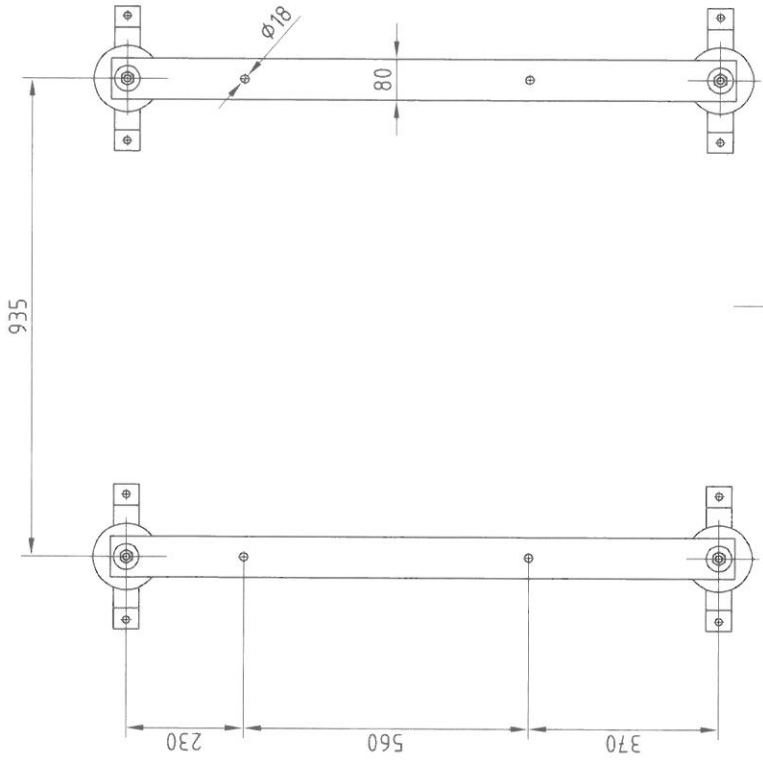
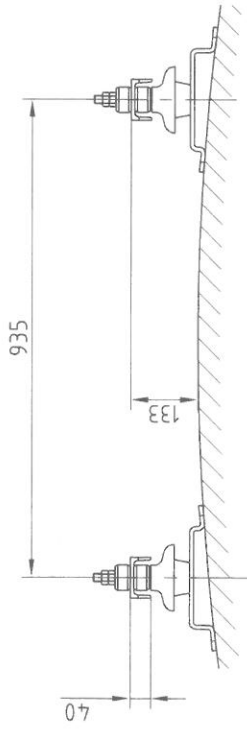
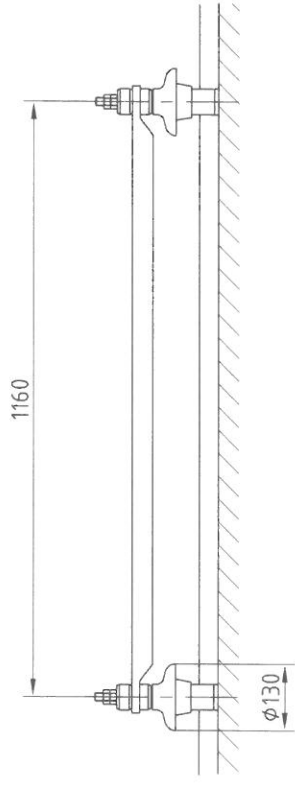
IF IN DOUBT
ASK

PRODUCTION DATE

SCALE



All Sizes in mm



Tervezte:	Dátum:	Megnevezés:	Pantograph stand	
Ellenőrizte:	Dátum:	Tömeg:	Anyag:	Méretarány:
Jóváhagyta:	Dátum:			M1:10
Változás:		Típus: T5C5, T5C5k2		



 Budapesti Közlekedési
 Zártkörűen Működő
 Részvénytársaság
 Rajzszám:

Vasúti Üzemeltetési
 Igazgatóság
 Villamos Üzemeltetési Osztály
 Villamos Járműüzemeltetési
 Főosztály

