



Fogaskerekű kerékpár alkatrészek beszerzése

e-versenyeztetési eljárás

Eljárás száma: BKV Zrt. V-137/19.

AJÁNLATI FELHÍVÁS

Budapest, 2019.

AJÁNLATI FELHÍVÁS

Ajánlatkérő neve:

Budapesti Közlekedési Zártkörűen Működő Részvénytársaság
Stratégiai és Beszerési Igazgatóság
Beszerzési Főosztály
Székhely:1980 Budapest, Akácfa u. 15.
Telefon/Fax: (+36-1) 322-6438
E-mail: kozbeszerzes@bkv.hu

1. Az eljárás száma: BKV Zrt. V-137/19.

2. A beszerzés tárgya és mennyisége:

A beszerzés tárgya az 2. számú mellékletben megjelölt áru beszerzése, azaz Fogaskerekű kerékpár alkatrészek beszerzése az alábbiak szerint: _

- Hajtómű fogaskerék 28 db/12 hónap
- Hajtómű fogastengely 4 db/12 hónap

Az 2. számú mellékletben szerepelő mennyiségek a korábbi üzemeltetési tapasztalatok felhasználásával kerültek meghatározásra, úgynevezett tapasztalati mennyiségek. A tapasztalati mennyiségek az ajánlatok megalapozott elbírálása érdekében, az ajánlati összeg meghatározásához kerültek megadásra, a szerződés keretében beszerzett mennyiségek ezen tapasztalati adatoktól eltérhetnek. A nyertes ajánlattevővel megkötésre kerülő szerződés mellékletében ennek megfelelően az az egységárak kerülnek feltüntetésre. Ajánlattevőnek az előzőek ismeretében kell benyújtania ajánlatát.

Ajánlatkérő fenntartja a jogot, hogy a szerződés hatálya alatt a keretszerződés egységárak táblázat mellékletében szereplő tételeken felül egyéb, az eljárás – felhívás szerinti – tárgyát képező tételek szállítását is megrendelje, új elemre való kiterjesztés nélkül. Ezen tételek a szerződés módosítása nélkül a felek külön megállapodása alapján megrendelhetők.

3. Részajánlattételi lehetőség

Az eljárásban nincs részajánlattételi lehetőség. Ajánlatkérő csak teljes körű ajánlatot fogad el.

4. A beszerzés tárgyával kapcsolatos műszaki, minőségi követelmények

A beszerzés tárgyával kapcsolatos részletes műszaki követelményeket a 9. számú melléklet tartalmazza.

5. A szerződés hatálya, a teljesítés ütemezése, teljesítési határidő:

A keretszerződés hatálya az aláírástól számítva 36 hónap.

Ajánlattevő a szerződés időtartama alatt az Ajánlatkérő által kért ütemezésben és a lehívások (Megrendelések) szerinti mennyiségben köteles teljesíteni.

Teljesítési határidő:

Legkésőbb a megrendelés kiadásától számított legfeljebb 45 nap.

Ajánlattevőnek kifejezetten nyilatkoznia kell a teljesítési határidőről.

6. A megrendelés módja és teljesítés helyei:

A teljesítés az Ajánlatkérő által kért ütemezés szerint, konkrét megrendelések (BMR) alapján történik. A teljesítés helye a BKV Zrt. alábbi fogadó raktára:

BKV Zrt. V130 raktár 1125 Bp. Szilágyi Erzsébet fasor 14-16.
Nyitvatartási idő: hétfőtől – csütörtökig 8,00 – 13,00 óráig
pénteken 8,00 – 12,00 óráig

7. Szerződést biztosító mellékkötelezettségek:

Kötbér:

Ajánlatkérő késedelmes teljesítés esetén naponta 2%, hibás teljesítés, illetve a teljesítés meghiúsulása esetén 30%-os kötbért érvényesíthet. A részletes szabályokat a szerződéstervezet tartalmazza.

Jótállás:

Ajánlattevőnek az átvételtől számított, legalább 12 hónap jótállást kell vállalnia.

Ajánlattevőnek ajánlatában kifejezetten nyilatkoznia kell az általa vállalt jótállás időtartalmáról.

8. Az ellenszolgáltatás teljesítésének feltétele:

A szerződés tárgyát képező leszállított áruk ellenértékének kiegyenlítése a megrendelés teljesítésének Ajánlatkérő általi igazolását követően, utólag, az Ajánlatkérőhöz benyújtott számla alapján, a számla kézhezvételétől számított 30 (harminc) naptári napon belül, átutalással történik.

Ajánlatkérő előleget nem fizet.

Ajánlatkérő késedelmes fizetése esetén a Ptk. 6:155 §-ban rögzítettek szerint fizet késedelmi kamatot.

9. Ajánlattevőkkel szemben támasztott műszaki, szakmai alkalmassági követelmények

A szerződés teljesítésére alkalmasnak minősül Ajánlattevő (közös ajánlattevő), ha :

M1: rendelkezik a felhívás megküldését megelőző 36 hónap során teljesített, legalább 26 db vasúti járművek kerékpár alkatrészeinek szállítására vonatkozó referenciával.

M2: az általa megajánlott áru megfelel a jelen felhívás műszaki feltételei körében meghatározott követelményeknek.

Igazolás módja:

Ajánlattevőnek (közös ajánlattevőnek) ajánlatában:

M1: ismertetnie kell a felhívás megküldését megelőző 36 hónap során végzett legjelentősebb teljesítéseit. A referencia nyilatkozatnak vagy igazolásnak legalább a következő adatokat kell tartalmaznia: a teljesítés mennyisége, a teljesítés ideje (év/hónap/nap), a szerződés tárgya, a szerződést kötő másik fél megnevezése, a referenciát igazoló személy neve, elérhetősége, továbbá nyilatkozni kell arról, hogy a teljesítés az előírásoknak és a szerződésnek megfelelően történt-e.

A referenciát több szerződésből is lehet teljesíteni. Ajánlattevőnek a referencia nyilatkozatokat vagy igazolásokat cégszerűen aláírt formában, az ajánlattételi határidőt megelőző 12 hónapnál nem régebbi keltezéssel ellátva kell benyújtania.

M2: be kell mutatnia a beszerzendő áru leírását, műszaki paramétereit.

10. Az ajánlattevő által az ajánlathoz kötelezően csatolandó igazolások, nyilatkozatok:

Megnevezés	Melléklet
a) Ajánlattételi nyilatkozat	1. sz. melléklet
b) Ajánlati ártáblázat	2. sz. melléklet
c) Nyilatkozat az Ajánlattevő által a szerződés teljesítéséhez igénybe venni kívánt alvállalkozó(k)ról	3. sz. melléklet
d) Nyilatkozat a kizáró okokról	3/A. sz. melléklet
e) Nyilatkozat tényleges tulajdonosokról	3/B. sz. melléklet
f) Referencia nyilatkozat	4. sz. melléklet
g) Referencia igazolás	5. sz. melléklet
h) Egyéb nyilatkozat	6. sz. melléklet
i) Visszaigazoló adatlap	7. sz. melléklet
j) GDPR nyilatkozat	8. sz. melléklet
k) Műszaki követelmények és rajzok	9. sz. melléklet
l) Aláírási címpéldány	

Az ajánlatban meg kell jelölni az Ajánlattevő által a szerződés teljesítéséhez igénybe venni kívánt alvállalkozókat, valamint nyilatkozni kell az alvállalkozó által végzendő tevékenységről, és annak a teljes ajánlatra vonatkozó mértékéről.

Az Ajánlattevő nem magyar nyelven is becsatolhat dokumentumokat, de valamennyi nem magyar nyelvű dokumentumhoz magyar nyelvű fordítást kell mellékelni. Az ajánlat értelmezési

szempontjából a magyar fordítás az irányadó. A fordítási hibákért a felelősséget az Ajánlattevő vállalja.

11. Ajánlati árak:

Az ellenszolgáltatás általános forgalmi adó nélkül számított értékét a 1. sz. melléklet (Ajánlattételi nyilatkozat) kitöltésével egy összegben, magyar forintban kell megadni.

A részletes egységárakat a 2. sz. számú melléklet kitöltésével kell megadni.

Az általános forgalmi adó nélkül számított egységáraknak tartalmaznia kell a szerződészerű teljesítéshez szükséges összes járulékos gyártási, munka-, anyag-, szállítási, felszerelési és egyéb költségeket – ideértve a fuvarozás, tárolás, rakodás, csomagolás, hatósági engedélyek költségeit is – valamint a különféle vámköltségeket és adókat.

12. Részvételre jelentkezés:

Amennyiben Ajánlattevő az eljárásban részt kíván venni, **részvételi szándékát 2019. 10. 11-én 10.00 óráig jelezze a kozbeszerzes@bkv.hu e-mail címen.**

Az eljárásban való részvétel és a **jelentkezés előfeltétele, hogy Ajánlattevő regisztrációval rendelkezzen az Electool tendereztető rendszerben.**

A részvételi szándék jelzésekor kérjük, Ajánlattevő Electool rendszerben regisztrált e-mail címét megadni. Felhívjuk az Ajánlattevők figyelmét, hogy amennyiben még nem regisztrált az Electool tendereztető rendszerében, arról időben intézkedjen (a regisztrációra akár egy munkanapot is igénybe vehet), mert csak érvényes regisztrációval tud érvényes jelentkezést leadni az előzőekben meghatározott határidőre.

Ha az eljárás iránt érdeklődését jelezte, **Ajánlatkérő** Ajánlattevőnek az Electool tendereztető rendszeren keresztül az eljárásban való **részvételre feljogosító meghívót küld.**

13. Az eljárás lefolytatása, ajánlatok benyújtása:

Az eljárással kapcsolatos kérdések feltevése, információ kérése 2019.10.17 -én 10:00-ig **kizárólag írásban** a www.electool.hu felületen keresztül tehető.

Felhívjuk a figyelmet, hogy az eljárásban kizárólag az elektronikus rendszerben van lehetőség az ajánlat benyújtására.

Az ajánlatot és a csatolandó igazolásokat, nyilatkozatokat kitöltve és cégszerűen aláírva, digitalizálva az Electool oldalára (<https://electool.com/sourcingtool/>) kell feltölteni.

Kérjük, hogy Ajánlattevő ajánlatában az ajánlattételi nyilatkozatban adja meg az elérhetőségéhez szükséges adatokat: ajánlattevő cég neve, székhelye, telefonszáma, telefax-száma, a

kapcsolattartó személy neve, beosztása. Az ajánlattételi nyilatkozat aláírásával az Ajánlattevő kifejezetten nyilatkozik a szerződéstervezet elfogadásáról.

14. Az ajánlatok benyújtásának (feltöltésének) határideje (ajánlattételi határidő):

2019. október hó 30 nap 12 óra 00 perc

Az ajánlati árak megtekintése:

2019. október hó 30 nap 12 óra 01 perc

Tájékoztatjuk az ajánlattevőket, hogy sem az ajánlatkérő, sem az Electool rendszer nem küld az ajánlatok bontásának eredményéről külön értesítést, a bontási jegyzőkönyv a jelen pontban megadott időponttól az Electool felületén megtalálható.

15. Az ajánlatok értékelésének szempontja:

Az Ajánlatkérő az Ajánlati felhívásban meghatározott feltételeknek megfelelő ajánlatokat a **legalacsonyabb ajánlati ár szempontja** alapján bírálja el.

16. Helyszíni bejárás:

Ajánlatkérő a megfelelő ajánlatok elkészítése érdekében – igény esetén - Ajánlattevőknek helyszíni bejárást biztosít.

Helye és ideje: BKV Zrt. V130- as raktára
1125 Bp. Szilágyi Erzsébet fasor 14-16. 2019. 10. 16. 09:00 óra

Találkozás helye: 1125 Bp. Szilágyi Erzsébet fasor 14-16. Porta

Kérjük, hogy Ajánlattevők a Visszaigazoló adatlapon (7. számú melléklet) jelöljék meg, hogy kik fognak részt venni a helyszíni bejáráson. Kérjük, hogy a Visszaigazoló adatlapot a helyszíni bejárást megelőző munkanap 14:00 óráig szíveskedjenek megküldeni a kozbeszerzes@bkv.hu e-mail-címre.

17. Az ajánlatok bírálata

Ajánlatkérő az ajánlatok bírálatát az ajánlatok értékelését követően végzi el oly módon, hogy csak az értékelési sorrendben legkedvezőbb vagy döntésétől függően a legkedvezőbb és az azt követő egy vagy több legkedvezőbb ajánlattevő tekintetében végzi el a bírálatot.

Az Ajánlatkérő az ajánlat(ok) bírálata során a felhívott ajánlattevő(k) részére teljeskörű hiánypótlási lehetőséget biztosít. Ajánlatkérő a hiánypótlási felhívásban pontosan megjelölt hiányokról és a hiánypótlási határidőről elektronikus úton írásban tájékoztatja az érintett ajánlattevőt.

Amennyiben a felhívott ajánlattevő egyáltalán nem, vagy nem megfelelően nyújtja be a hiánypótlását és ezáltal nem felel meg az eljárásban meghatározott tartalmi követelményeknek, Ajánlatkérő ezen ajánlattevő ajánlatának figyelmen kívül hagyásával az értékelési szempont(ok)ra figyelemmel az értékelési sorrendben azt követő legkedvezőbbnek tekinthető ajánlattevő tekintetében végzi el a bírálatot.

18. Az ajánlati kötöttség:

Ajánlattevő ajánlati kötöttsége az ajánlattételi határidő lejártával kezdődik. Az ajánlattevő ajánlatát e határidő lejártáig írásban módosíthatja vagy vonhatja vissza. Az ajánlattételi határidő lejártát követően tárgyalás vagy elektronikus árlejtés esetén az ajánlatkérő által meghatározott feltételek szerint történhet az ajánlat módosítása. Az ajánlati kötöttség az eredményhirdetéstől számított 30 napig tart azzal, hogy ezen időpontot követően ajánlatkérő nyilatkozatot kérhet az ajánlat további fenntartására. Amennyiben ajánlattevő nem nyilatkozik, azt ajánlatkérő úgy tekinti, hogy ajánlatát fenntartja.

Ajánlatkérő az ajánlattételi határidő lejártáig visszavonhatja a felhívást.

19. Eredményhirdetés:

Az Ajánlatkérő az eljárás eredményéről írásban értesíti az Ajánlattevőket az ajánlatok bontását, ártárgyalás/árlejtés esetén az árlejtés/ártárgyalás napját követő 30. napig. Ajánlatkérő az ajánlatok megfelelő értékelése érdekében jogosult az eredményhirdetés napját indoklás nélkül elhalasztani, amelyről írásban értesíti ajánlattevőket.

20. Egyéb rendelkezések:

Az Ajánlatkérő fenntartja a jogot, hogy a szerződéses feltételekről tárgyalást tartson. A tárgyalás tartásáról, menetéről az Ajánlatkérő egyidejűleg tájékoztatja valamennyi érvényes ajánlatot benyújtó Ajánlattevőt. Ajánlatkérő a tárgyalást követően elektronikus árlejtést tart a végleges ajánlati árak kialakítása érdekében.

Amennyiben az eljárásban benyújtott legkedvezőbb ajánlat is meghaladja az Ajánlatkérő rendelkezésre álló fedezet összegét, Ajánlatkérő árlejtést tart.

Az eljárásban egy ajánlat esetén, amennyiben az ajánlat meghaladja az Ajánlatkérő rendelkezésére álló fedezet összegét, Ajánlatkérő ártárgyalást tart.

Az elektronikus árlejtés (ártárgyalás) eredménye alapján kitöltött részletes ártáblázatot az Ajánlattevő köteles az árlejtést (ártárgyalást) követő **2 munkanapon** belül aláírva elektronikus úton pdf. vagy .jpg formátumban a kozbeszerzes@bkv.hu e-mail címre megküldeni.

Abban az esetben, ha az ajánlattevők száma nem teszi lehetővé a valódi versenyt, Ajánlatkérő jogosult új ajánlattételi határidő kitűzésével – akár módosított feltételekkel – újabb Ajánlattételre felhívni az Ajánlattevő(ke)t, adott esetben újabb Ajánlattevők bevonásával egyidejűleg.

Az Ajánlatkérő fenntartja a jogot, hogy az ajánlatok elbírálása során az eljárást indoklás nélkül eredménytelennek nyilvánítsa és adott esetben a legkedvezőbb ajánlatot benyújtó ajánlattevővel szemben a szerződés megkötését megtagadja.

A szerződés a nyertes ajánlattevővel, írásban jön létre, mindkét fél általi aláírás időpontjában.

1. SZÁMÚ MELLÉKLET

AJÁNLATTÉTELI NYILATKOZAT

Ajánlatkérő: Budapesti Közlekedési Zártkörűen Működő Részvénytársaság
Stratégiai és Beszerzési Igazgatóság,
Beszerzési Főosztály
1980 Budapest, Akácfa u. 15.

Az eljárás tárgya: **Fogaskerekű kerékpár alkatrészek beszerzése**

Az eljárás száma: V-137/19.

Ajánlattevő cég adatai

- a. Név:
- b. Székhely:.....
- c. Adószám:
- d. Céjegyzékszám:
- e. Céjegyzésre jogosult személy neve:.....
- f. E-mail cím:
- g. Telefonszám:
- h. Kapcsolattartásra kijelölt személy neve, elérhetősége (e-mail cím/telefon/fax szám):
-

Értékelési szempontra tett megajánlás

1. Ajánlati összár Áfa nélkül (Ft/12 hónap) Ft/12 hónap
---	-------------------

Szállítási határidő (nap) [legfeljebb 45 nap] nap

Ajánlattevő által vállalt jótállás időtartama: hónap.

Alulírottak kijelentjük, hogy a felhívásban, a kiegészítő mellékletekben és szerződés tervezetben foglalt feltételeket elfogadjuk, jelen ajánlatunkat a szerződéskötésig fenntartjuk.

Kelt....., 2019. év hó nap

.....
Ajánlattevő cégszerű aláírása

2. SZÁMÚ MELLÉKLET

AJÁNLATI ÁRTÁBLÁZAT (külön Excel fájlban csatolva)

3. SZÁMÚ MELLÉKLET

NYILATKOZAT AZ ALVÁLLALKOZÓ(K)RÓL

Címzett: Budapesti Közlekedési Zártkörűen Működő Részvénytársaság
Stratégiai és Beszerzési Igazgatóság
Beszerzési Főosztály
1980 Budapest Akácfa u. 15.

Az eljárás tárgya: **Fogaskerekű kerékpár alkatrészek beszerzése**

Az eljárás száma: V-137/19.

Alulírott(név) a(cég neve), mint Ajánlattevő nevében nyilatkozattételre jogosult személy a BKV Zrt., mint Ajánlatkérő BKV Zrt. V-137/19. számú, „Fogaskerekű kerékpár alkatrészek beszerzése ” tárgyú eljárásában nyilatkozom, hogy a felhívásban megjelölt tevékenység elvégzéséhez az alábbiakban megnevezett alvállalkozók bevonását tervezzük:

Sorszám	Alvállalkozó cég neve, székhelye	Tevékenység megnevezése	Közreműködés mértéke (%)
1.			
2.			
stb.			

Kelt....., 2019. év hó nap

.....
Ajánlattevő cégszerű aláírása

3 / A . SZ Á M Ú M E L L É K L E T

VERSENYEZTETÉSI ELJÁRÁSBAN AJÁNLATTEVŐI NYILATKOZAT¹

(kizáró okok nyilatkozata)

Az eljárás tárgya: **Fogaskerekű kerékpár alkatrészek beszerzése**

Az eljárás száma: V-137/19.

Alulírott, mint a(z) (cégnév, székhely)
cégjegyzésre jogosult képviselője jelen nyilatkozat aláírásával kijelentem, hogy a(z)

..... (cégnév) mint Ajánlattevő

- a) Nem áll végelszámolás, felszámolási eljárás, cégbírói bírósági törvényességi felügyeleti- (megszüntetési), csődeljárás vagy végrehajtás alatt;
- b) Nem függesztette fel tevékenységét;
- c) Nem követett el gazdasági illetőleg szakmai tevékenységével kapcsolatban jogerős bírósági ítéletben megállapított bűncselekményt;
- d) Nem került jogerősen eltiltásra közbeszerzési eljárásokban való részvételtől;
- e) Nem szolgáltatott hamis adatot korábbi – három évnél nem régebben lezárult – közbeszerzési eljárásban;
- f) A BKV Zrt-vel szemben nem állt illetve nem áll polgári peres eljárásban, egyéb jogvitában, nincs a BKV Zrt-vel szemben fennálló, lejárt kötelezettsége, nem, vagy nem volt tulajdonosa, tisztviselője olyan gazdasági társaságnak, amelynek kiegyenlített tartozása van vagy maradt fenn a BKV Zrt-vel szemben.

Tudomásul veszem, hogy a kizáró okok fennállta vagy azok eljárás során történő bekövetkezése esetén Ajánlatkérő az ajánlatomat érvénytelenné nyilváníthatja.

Kelt....., 2019. év hó nap

.....
Ajánlattevő cégszerű aláírása

¹ Az ajánlattevőnek nyilatkoznia kell meghatározott tényekről, körülményekről, melyek fennállása esetén Ajánlatkérő dönthet arról, hogy ajánlattevővel nem kíván szerződést kötni, ezért az ajánlattevő ki van zárva az ajánlattételből. A kizárás alapja a szerződésszegés veszélye – egyfelől az ajánlattevő pénzügyi, gazdasági alkalmatlansága, illetőleg a megfelelő anyagi fedezet hiánya okán, másfelől üzletvitele körében vagy korábbi beszerzési eljárás során elkövetett jogszabálysértő magatartása, illetve szerződésszegése.

Az ajánlattevőnek az ajánlatához csatoltan írásbeli nyilatkozatot kell tennie arról, hogy nem esik a kizáró okok hatálya alá.

3/B. SZÁMÚ MELLÉKLET

(1/2 OLDAL)

NYILATKOZAT A TÉNYLEGES TULAJDONOSRÓL

- 1.) Kijelentem, hogy az általam képviselt társaság – a pénzmosás és a terrorizmus finanszírozása megelőzéséről és megakadályozásáról szóló 2017. évi LIII. törvény 3. § 38. pont a)–b) vagy d) pontja szerinti definiált – **tényleges tulajdonosa**

van / nincsen²

- 2.) Tekintettel arra, hogy az általam jegyzett társaságnak a pénzmosásról szóló törvény 3. § 38. pont a)–b) vagy d) pontja szerint **tényleges tulajdonosa³ van**, a tényleges tulajdonosok neve és állandó lakóhelye vonatkozásában a következő nyilatkozatot teszem:

Tényleges tulajdonos neve	Tényleges tulajdonos állandó lakóhelye

Kelt, 2019.év ...hó....nap

.....
Ajánlattevő cégszerű aláírása

² megfelelő szövegrész egyértelműen jelölendő (aláhúzással vagy a nem alkalmazandó szövegrész áthúzásával)

³ a) az a természetes személy, aki jogi személyben vagy jogi személyiséggel nem rendelkező szervezetben közvetlenül vagy – a Polgári Törvénykönyvről szóló törvény (a továbbiakban: Ptk.) 8:2. § (4) bekezdésében meghatározott módon – közvetve a szavazati jogok vagy a tulajdoni hányad legalább huszonöt százalékával rendelkezik, vagy egyéb módon tényleges irányítást, ellenőrzést gyakorol a jogi személy vagy jogi személyiséggel nem rendelkező szervezet felett, ha a jogi személy vagy jogi személyiséggel nem rendelkező szervezet nem a szabályozott piacon jegyzett társaság, amelyre a közösségi jogi szabályozással vagy azzal egyenértékű nemzetközi előírásokkal összhangban lévő közzétételi követelmények vonatkoznak,

b) az a természetes személy, aki jogi személyben vagy jogi személyiséggel nem rendelkező szervezetben – a Ptk. 8:2. § (2) bekezdésében meghatározott – meghatározó befolyással rendelkezik,

d) alapítványok esetében az a természetes személy,

da) aki az alapítvány vagyona legalább huszonöt százalékának a kedvezményezettje, ha a leendő kedvezményezetteket már meghatározták,

db) akinek érdekében az alapítványt létrehozták, illetve működtetik, ha a kedvezményezetteket még nem határozták meg, vagy

dc) aki tagja az alapítvány kezelő szervének, vagy meghatározó befolyást gyakorol az alapítvány vagyonának legalább huszonöt százaléka felett, illetve az alapítvány képviseletében eljár

3/B. SZÁMÚ MELLÉKLET
(2/2 OLDAL)

Nyilatkozat a 25%-ot meghaladó mértékben tulajdoni részzel
vagy szavazati joggal rendelkező szervezetekről

Kijelentem, hogy az általam képviselt társaságban az alábbiakban megjelölt **jogi személy vagy személyes joga szerint jogképes szervezetek** rendelkeznek 25%-ot meghaladó részesedéssel:

25%-ot meghaladó mértékben tulajdoni részzel vagy szavazati joggal rendelkező szervezet neve	25%-ot meghaladó mértékben tulajdoni részzel vagy szavazati joggal rendelkező szervezet címe

Kijelentem továbbá, hogy a **felt megjelölt szervezetek vonatkozásában (ha van ilyen)** is fennállnak az alábbiakban meghatározott feltételek.⁴

1. a) EU-, EGT- vagy OECD-tagállamban rendelkezik adóilletőséggel vagy olyan államban rendelkezik adóilletőséggel, mellyel Magyarországnak kettős adózás elkerüléséről szóló egyezménye van.

VAGY*

b) a szerződéssel kapcsolatban megszerzett jövedelme az adóilletősége szerinti országban nem adózik kedvezményesebben (a jövedelemre kifizetett végleges, adó-visszatérítések után kifizetett adót figyelembe véve), mint ahogy a gazdasági szereplő az adott országból származó belföldi forrású jövedelme után adózna (ennek a feltételnek nem kell eleget tennie a gazdasági szereplőnek, ha Magyarországon bejegyzett fióktelepe útján fogja teljesíteni a szerződést és a fióktelepnek betudható jövedelemnek minősülne a szerződés alapján kapott jövedelem).

2. a) Kijelentem, hogy a felt megjelölt szervezetek – pénzmosás és a terrorizmus finanszírozása megelőzéséről és megakadályozásáról szóló 2017. évi LIII. törvény 3. § 38. pont a)–b) vagy d) pontja szerinti definiált – tényleges tulajdonosa megismerhető.⁵

VAGY*

b) Kijelentem, hogy a felt megjelölt szervezetek a pénzmosás és a terrorizmus finanszírozása megelőzéséről és megakadályozásáról szóló 2017. évi LIII. törvény 3. § 38. pont a)–b) vagy d) pontja szerinti tényleges tulajdonosa nincs.

A * megjelölt nyilatkozatok közül a megfelelő aláhúzásával, vagy a nem megfelelő törlésével jelölhető

Kelt, 2019. év ...hó....nap

.....
Ajánlattevő cégszerű aláírása

⁴ Ajánlattevő társaságban 25%-ot meghaladó mértékben tulajdoni részzel vagy szavazati joggal rendelkező szervezet kapcsán szükséges nyilatkozatot tenni.

⁵ Ajánlattevő társaságban 25%-ot meghaladó mértékben tulajdoni részzel vagy szavazati joggal rendelkező szervezet kapcsán szükséges nyilatkozatot tenni. A nyilatkozattétel elegendő, a tényleges tulajdonosok (vagy azok hiányában a vezető tisztségviselők) bemutatása nem szükséges.

4. SZÁMÚ MELLÉKLET

REFERENCIANYILATKOZAT

Az eljárás tárgya: **Fogaskerekű kerékpár alkatrészek beszerzése**

Az eljárás száma: **137/19.**

Teljesítés ideje (kezdő és befejező időpontja, év/hó/nap)	Szerződést kötő másik fél megnevezése	A szállítás/szolgáltatás tárgya és mennyisége (évenkénti bontásban)	A teljesítés megfelelő volt igen/nem	A teljesítéssel kapcsolatban felvilágosítást adó személy neve, elérhetősége

Kelt....., 2019. év hó nap

.....
Ajánlattevő cégszerű aláírása

5. SZÁMÚ MELLÉKLET

REFERENCIA IGAZOLÁS (REFERENCIÁT ADÓ ÁLTAL TÖLTENDŐ KI!)

1. A referencia igazolást kiállító szervezet megnevezése:
2. A referencia igazolást kiállító személy
 - a. neve:
 - b. beosztása:
 - c. elérhetősége:
3. A szállítást teljesítő cég megnevezése:
4. A teljesítés adatai:
 - a. A szállítás tárgya:
 - b. A teljesítés ideje (kezdő és befejező időpontja):
 - c. A teljesítés helye:
 - d. A teljesített mennyiség:
5. Nyilatkozat, hogy a teljesítés az előírásoknak és a szerződésnek megfelelően történt-e:
.....

Kelt....., 2019. év hónap.

.....
Név(nyomtatott) és cégszerű aláírás
(a referenciát kiállító részéről)

6. SZÁMÚ MELLÉKLET

Egyéb nyilatkozat

Az eljárás tárgya: **Fogaskerekű kerékpár alkatrészek beszerzése**

Az eljárás száma: **137/19.**

Alulírott, mint a(z) képviselőjére jogosult személy nyilatkozom, hogy

- az Ajánlati felhívásban és annak valamennyi mellékletében, a szerződés tervezetben, valamint az ajánlatkérő által esetlegesen tett pontosításokban és kiegészítésekben, kiegészítő tájékoztatásban foglalt feltételeket mindenben tudomásul vettük és elfogadjuk, a szerződés megkötésére és teljesítésére vállalkozunk az Ajánlattételi nyilatkozatban megadott ellenszolgáltatás ellenében,
- a szerződés időtartama alatt az Ajánlatkérő által kért ütemezésben és a leírások (megrendelések) szerinti mennyiségben vállaljuk a teljesítést;
- az eljáráshoz kapcsolódó dokumentumokban meghatározott termékeket az ott meghatározott mennyiségben és minőségben biztosítjuk, és nyertességünk esetén – a keretszerződés 3.4. pontjában foglalt esetek kivételével – a keretszerződés teljes időtartama alatt az ajánlatban megajánlott tételeket szállítjuk;
- a megajánlott termékeken, vagy ha ez nem lehetséges, azok csomagolásán a gyártó logója/megnevezése szerepelni fog;
- tudomásul vesszük, hogy ajánlatkérő a megrendeléseket kizárólag e-mailen küldi, melynek érdekében:
 - a) nyertességünk esetén biztosítjuk, hogy a megrendeléseket egyetlen e-mail címen fogadjuk,
 - b) tudomásul vesszük, hogy amennyiben ajánlatkérő – legalább az elektronikus levelezési rendszer által küldött kézbesítési visszaigazolással – a megrendelés megadott e-mail-címre történő elektronikus megküldését igazolni tudja, a megrendelés kézbesítettnek tekintendő,
- az Ajánlatkérő honlapján (www.bkv.hu/adatvedelmi_tajekoztatas_beszerzesek) található személyes adatkezeléssel kapcsolatos tájékoztatóban foglaltakat megismertük és azt a szerződés megkötése és teljesítése során eljáró munkavállalóival, illetve az érdek- és tevékenységi körében azzal kapcsolatban eljáró egyéb személyekkel is ismertettük,
- nyilatkozom, hogy az Ajánlatkérőnek nyújtott szolgáltatások kapcsán:
 - adatfeldolgozónak minősülök
 - nem minősülök adatfeldolgozónak

Kelt....., 2019. év hó nap

.....
Ajánlattevő cégszerű aláírása

7. SZÁMÚ MELLÉKLET

VISSZAIGAZOLÓ ADATLAP
helyszíni bejárásról való részvételről

Alulírott (cég neve) (címe) ezen visszaigazolás BKV Zrt. Stratégiai és Beszerzési Igazgatóság, Beszerzési Főosztály részére történő megküldésével nyilatkozom, hogy a „Fogaskerekű kerékpár alkatrészek beszerzése” (BKV Zrt. V-137/19.) tárgyú e-versenyeztetési eljárásban a **helyszíni bejárásról az alább megjelölt személy(ek) fog(nak) részt venni.**

Kapcsolattartó személy neve:

Beosztása:

Postai címe:

Telefax:.....

Telefon:

E-mail:

Kapcsolattartó személy neve:

Beosztása:

Postai címe:

Telefax:.....

Telefon:

E-mail:

....., 2019. év hó nap

.....

Ajánlattevő cégszerű aláírása

8. SZÁMÚ MELLÉKLET

ADATFELDOLGOZÓI NYILATKOZAT

Alulírott, mint a(z) képviselőjére jogosult személy nyilatkozom, hogy társaságunk az Európai Parlament és a Tanács 2016. április 27-i (EU) 2016/679. számú, a természetes személyeknek a személyes adatok kezelése tekintetében történő védelméről és az ilyen adatok szabad áramlásáról, valamint a 95/46EK irányelv hatályon kívül helyezéséről szóló rendeletének 4. cikk 8. pontja szerint

adatfeldolgozónak minősül / nem minősül adatfeldolgozónak.⁶

II. GDPR MEGFELELŐSÉG IGAZOLÁSA⁷

Alulírott, mint a(z) képviselőjére jogosult személy igazolom, hogy társaságunk az Európai Parlament és a Tanács 2016. április 27-i (EU) 2016/679. számú, a természetes személyeknek a személyes adatok kezelése tekintetében történő védelméről és az ilyen adatok szabad áramlásáról, valamint a 95/46EK irányelv hatályon kívül helyezéséről szóló rendelete (a továbbiakban: Rendelet) szerint az Ajánlatkérőnek nyújtott szolgáltatások során a Rendelet előírásainak megfelel, megfelelő garanciát biztosít az adatfeldolgozás során.

1. Végrehajtott és tervezett technikai és szervezési intézkedések bemutatása:		
2. Az Ajánlatkérőt érintő adatkezelések kapcsán az adatfeldolgozási nyilvántartásunk a következő intézkedéseket tartalmazza az Ajánlatkérőre nézve:		
3. Az Ajánlatkérőt érintő szolgáltatások kapcsán szükséges-e valamely rendszert érintően hatásvizsgálat elvégzése:	Nem Végrehajtás tervezett határideje:	Igen Eredménye:
4. Hiányosságokkal kapcsolatos további intézkedések végrehajtásának bemutatása:		
5. Adatvédelmi tisztviselő:	Név: E-mail cím: Telefonszám:	

Kelt.....,2019. év..... hó nap

.....
cégszerű aláírás

⁶ Aláhúzással jelölendő.

⁷ Amennyiben adatfeldolgozónak minősül

9. SZÁMÚ MELLÉKLET

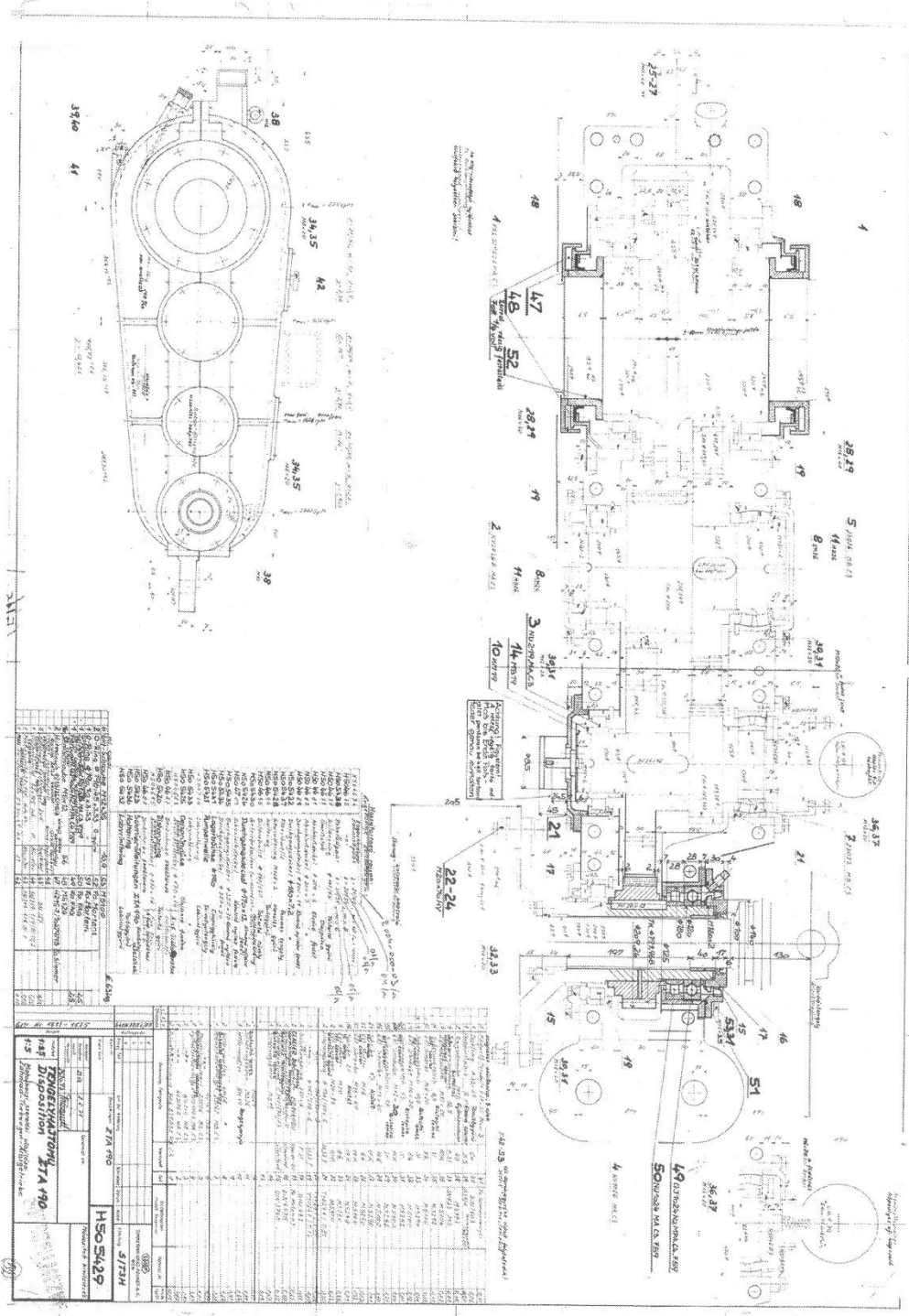
Műszaki követelmények és rajzok

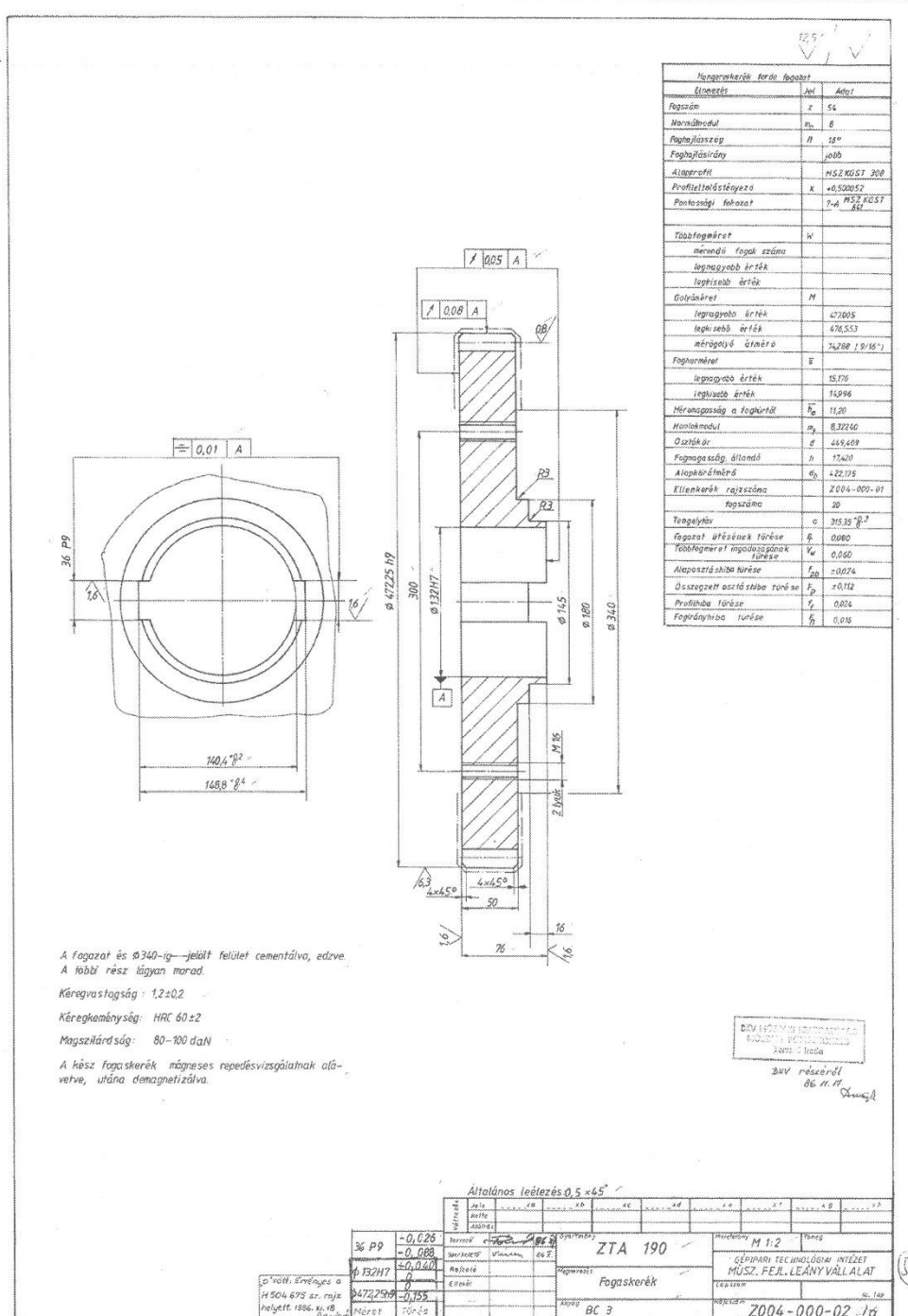
Fogaskerekű kerékpár alkatrészek műszaki specifikáció

A megadott cikkszámok által meghatározott, azokkal minden paraméterében azonos, jelen mellékletben átadott rajzok szerinti kivitelben gyártott alkatrészek szállítását kérjük. A fogaskerekek beépítésre készen, összejáratva és páronként (*, ** jelölve a párok) együtt szerelve szállítandók.

Az alkatrészek megrendelő telephelyére való szállításáról a vállalkozó gondoskodik. Az alkatrészeket olyan csomagolásban kell visszaszállítani BKV telephelyére, hogy az megvédje azokat portól, nedvességtől, mechanikai sérülésektől.

A szállított alkatrészekhez műbizonylatot kell mellékelni, melyben vállalkozó nyilatkozik azok megfelelő minőségéről.





Fogaskerék körleírás	
Értékesítés	Jel
Fogszám	z 54
Modul	m 2
Fogjelölés	18°
Fogjelölés	1000
Alapprofil	MSZ KSZT 208
Profiltoló tényező	x +0,500052
Pontosság fokozat	7-A MSZ KSZT 207
Többségmérték	W
mérték fogak száma	
legnagyobb érték	
legkisebb érték	
Előírás	M
Legnagyobb érték	473005
Legkisebb érték	476553
Átlagérték	74,288 (18/18°)
Fogmérték	z
Legnagyobb érték	15,176
Legkisebb érték	14,946
Hővezetési tényező	λ_p 11,20
Hővezetési tényező	λ_m 8,32240
Összegző	σ 449,489
Fogmagasság, állandó	σ 17,420
Alapkerék	σ_p 422,195
Ellenkerék rajzszáma	2004-000-01
Fogszám	20
Tengelytáv	a 315,35 σ^2
Fogazati átlósávok törése	ϵ 0,680
Többségmérték megengedése	ϵ_w 0,560
Alapkerék átlósáv törése	ϵ_p 1,0074
Összegző átlósáv törése	ϵ_{Σ} 2,6112
Profiltoló törése	ϵ_f 0,024
Fogazati törése	ϵ_g 0,016

A fogazati és $\phi 340$ -ig-jelölt felület cementálva, edve.
A többi rész legyen marad.
Kéregvastagság: $1,2 \pm 0,2$
Kéregkeménység: HRC 60 ± 2
Magassárlás: 80-100 daN
A hész fogaskerék mágneses repedésvizsgálatnak alá-
vetve, utána demagnetizálva.

DDV 1500/1000
Fogaskerék
ZTA 190
3AV másodfokú
06.11.17

Általános letelezés $0,5 \times 45^\circ$

Állomány	Állomány	Állomány	Állomány	Állomány	Állomány	Állomány	Állomány	Állomány	Állomány
36 PP	-0,025								
	-0,008								
$\phi 132H7$	$+0,020$								
$\phi 172H7$	$+0,025$								
Méret	70-10								

ZTA 190
Fogaskerék
BC 3
M 1:2
GÉPÉPÍTÉSI TECHNIKAI INTÉZET
MŰSZ. FEL. LEÁNYVÁLLALAT
2004-000-02-18

