

BKV Zrt.**ADÁSVÉTELI KERETSZERZŐDÉS**

A jelen adásvételi keretszerződés (a továbbiakban: **Keretszerződés**) létrejött egyrészről a

Budapesti Közlekedési Zártkörűen Működő Részvénytársaság

Székhely: 1980 Budapest, Akácfa utca 15.

Cégjegyzékszám: 01-10-043037

Adószám: 12154481-4-44

Csoport azonosító: 17781372-5-44

mint vevő (a továbbiakban: **Vevő**),

másrészről a(z)

.....

Székhely:

Cégjegyzékszám:

Adószám:

Bankszámlaszám:

mint eladó (a továbbiakban: **Eladó**),

(a továbbiakban együttesen: **Felek**)

között fajta és mennyiség szerint meghatározott dolog határidős adásvétele céljából Fogaskerekű kerékpár alkatrészek beszerzése tárgyban a Vevő által BKV Zrt. V-137/19. számon kiírt, versenyeztetési eljárás (a továbbiakban: Eljárás) ajánlati felhívása, valamint az Eladó által az Eljárásban 2019. 00. 00. napján benyújtott ajánlat (a továbbiakban: Ajánlat) alapján.

1. A KERETSZERZŐDÉS TÁRGYA

- 1.1. A Vevő által lefolytatott Eljárásban és a jelen Keretszerződés 1. számú mellékletében meghatározott áru(k),(továbbiakban: Áruk) azaz **Fogaskerekű kerékpár alkatrészek beszerzése** Vevőnek történő leszállítása(a továbbiakban: Szállítás) az alábbiakban meghatározott feltételek szerint.
- 1.2. Vevő a jelen Keretszerződés hatálya alatt megrendeléseket (a továbbiakban: Megrendelés) ad ki az Eladónak az Áruk szállítására. Az egyes Megrendelésekben Vevő köteles megjelölni az Eladó részére az adott Megrendelés teljesítésének határidejét (az Ajánlat alapján), a teljesítési helyet, továbbá az egyéb, az adott Megrendelés teljesítésére vonatkozó feltételeket. Eladó az egyes Megrendelések teljesítést befolyásoló részére, azaz a Megrendelés tárgyára, mennyiségére, teljesítési határidőre vonatkozóan a kézhezvételétől számított 1 munkanapon belül észrevételt tehet. Vevő jogosult – az Eladó esetleges észrevételeire is tekintettel – a Megrendelést annak kiadását követő 2. munkanapig módosítani, illetve visszavonni. Módosítás esetén Eladó a módosított Megrendelésben foglaltak szerint köteles teljesíteni, a módosított Megrendelés újbóli módosítására nincs lehetőség. Amennyiben Vevő a Megrendelést 2 munkanapon belül nem módosítja vagy törli, Eladó köteles az eredeti Megrendelésben és a jelen Keretszerződésben foglaltak szerint teljesíteni.

- 1.3. Vevő a jelen Keretszerződés 1. sz. mellékletében szereplő tételeken felül kérheti egyéb, a jelen Keretszerződés – beszerzési dokumentumok szerinti – tárgyat képező tételek szállítását, a jelen Keretszerződés tárgyától eltérő új elemre való kiterjesztés nélkül. Ezen tételek a Keretszerződés módosítása nélkül, a Keretszerződésben foglalt egyéb feltételek figyelembevételével, Eladó erre vonatkozó árajánlatának Vevő általi elfogadásával rendelhetők és szállíthatók.

2. MINŐSÉGI ÉS MŰSZAKI KÖVETELMÉNYEK

- 2.1. Az Áruk részletes minőségi és műszaki paramétereit a jelen Keretszerződés 5. számú melléklete tartalmazza.
- 2.2. A jelen Keretszerződés teljesítése során szállított Áruknak a 2.1. pontban hivatkozott mellékletben meghatározott műszaki követelményeknek, kell megfelelniük.
- 2.3. A jelen Keretszerződés 2.2. pontjában meghatározott műszaki követelményeknek való megfelelést Vevő jogosult Eladó előzetes tájékoztatása nélkül, ellenőrizni, ellenőriztetni, melynek keretében a kiválasztott Áru(ka)t független minősítő szervezet részére minőségellenőrzés (vizsgálat) céljából is megküldheti. Amennyiben a vizsgálat eredménye alapján a műszaki megfelelés nem állapítható meg Eladó köteles a Vevő által esetlegesen megelőlegezett vizsgálati költséget Vevő részére a Keretszerződés 11.6. pontja szerint megtéríteni.

3. MENNYISÉG, MEGRENDELÉS

- 3.1. A jelen Keretszerződés hatálya alatt az 1.1. pontban meghatározott egyes Áruk megrendelése a Vevő - jelen Keretszerződés 2. számú mellékletében meghatározott - képviselői által e-mailen elküldött, eseti Megrendeléseinek útján történik.
- 3.2. A Megrendelés kiadására jogosult képviselőket a jelen Keretszerződés 2. számú melléklete tartalmazza.

Eladó a Vevő által elektronikus úton küldött Megrendelések fogadását a e-mailcímen biztosítja.

A Felek megállapodnak abban, hogy a Megrendelés Eladó jelen pontban meghatározott e-mail-címére történt közlését a Vevő elektronikus levelezési rendszere által küldött kézbesítési visszaigazolás igazolja.

- 3.3. Eladó kötelezettséget vállal a Megrendelések szerinti Szállításra és ennek érdekében raktárában megfelelő tartalék készletezéséről gondoskodik.
- 3.4. Eladó vállalja, hogy amennyiben a tudomására jut, hogy a jelen Keretszerződés 1. sz. melléklete szerinti Áruk valamelyikének gyártását a gyártó jogszabályváltozás, vagy termékváltás miatt véglegesen beszünteti, illetőleg azt egyéb olyan okból, amelyért nem felelős, a továbbiakban szállítani nem képes, az Eladó köteles erről a Vevőt tájékoztatni és az Áru – beszerzési eljárásban meghatározott – műszaki paramétereivel egyenértékű terméket ajánlani. Az egyenértékű termék beszerzési eljárásban meghatározott műszaki paramétereknek való megfelelését Eladónak kell objektív módon igazolnia, különösen, de nem kizárólagosan az egyenértékű termék paramétereinek, műszaki leírásának bemutatásával. Az előírt műszaki paramétereknek való megfelelés igazolása nélkül egyenértékű termék szállítására nincsen

lehetőség. Az egyenértékű termék elfogadásáról a Vevő dönt. Elfogadás esetén az Áru a jelen Keretszerződésben foglalt feltételekkel megrendelhető. Az egyenértékű termék ajánlása és annak elfogadása nem minősül a jelen Keretszerződés módosításának.

4. VÉTELÁR

- 4.1. A Felek megállapodnak abban, hogy a Vevő a jelen Keretszerződés 1. pontja szerinti feladatok ellátásáért az 1. számú mellékletben meghatározott általános forgalmi adó nélkül számított szállítási egységárak (a továbbiakban: Egységárak) alapján kalkulált vételár (a továbbiakban: Vételár) plusz általános forgalmi adó összeget fizeti meg az Eladó számlán szereplő bankszámlájára.
- 4.2. Felek megállapodnak abban, hogy az Egységárak és az annak alapján kalkulált Vételár magában foglalja a jelen Keretszerződésben meghatározott Szállítás szerződés szerű teljesítéséhez szükséges valamennyi munka-, anyag-, beszerzési és egyéb költséget – ideértve a fuvarozás, tárolás, csomagolás, rakodás, hatósági engedélyek, jogdíjak költségeit és a termékdíjat is -, az esetleges betanítás, oktatás költségét, valamint a különféle vámköltséget, hatósági díjakat és adókat.
- 4.3. A jelen Keretszerződés 1. számú mellékletében rögzített megállapodott Egységárak átvételi helynél történő teljesítéssel értendők.
- 4.4. Az Egységárak a jelen Keretszerződés aláírásától számított egy éven belül semmilyen körülmények között nem emelhetők.
- 4.5. A 4.4. pontban meghatározott határidő elteltével, Eladó évente egy alkalommal, indokolással ellátva, legfeljebb a KSH által tárgyét megelőző évre vonatkozóan kiadott fogyasztói árindexnek megfelelő mértékű áremelést kezdeményezhet Vevőnél (a továbbiakban: Áremelés), mely tudomásul vételét Vevő 8 munkanapon belül visszaigazolja Eladónak.
- 4.6. A jelen Keretszerződés aláírásától számítottan bármelyik fél kezdeményezheti az Egységárak csökkentését, ideértve a közvetlenül jogszabályi rendelkezésből eredő árcsökkentést (a továbbiakban: Árcsökkentés). Felek az Árcsökkentésről közösen egyeztetnek, annak elfogadásáról közösen döntenek.
- 4.7. Felek megállapodnak abban, hogy az Áremelés/Árcsökkentés eredményét írásban rögzítik. Az Áremeléssel/Árcsökkentéssel kapcsolatos visszaigazolásra a jelen Keretszerződés 2. számú mellékletében meghatározott kapcsolattartók jogosultak.
- 4.8. Az Áremelés tudomásul vételét / Árcsökkentés elfogadását megelőzően leadott Megrendelésekre az Áremelés / Árcsökkentés nem vonatkozik.

5. SZÁLLÍTÁSI HATÁRIDŐ

- 5.1. A jelen Keretszerződés mindkét Fél általi aláírását követően – jelen Keretszerződés 1.2 és 3.2. pontjában írtakra figyelemmel is – kiadott Megrendelés Eladó általi kézhezvétele dátumától számított **45** napon belül Eladó köteles a Megrendelésben szereplő Árut Vevő 7.2. pontban meghatározott áruátvételi helyére leszállítani.
- 5.2. Az előszállítás- és részszállítás csak a Vevő előzetes írásbeli engedélyével lehetséges.

6. SZÁLLÍTÁS

- 6.1. A Szállítás az Eladó költségére és felelősségére történik, e jogcímen külön számlát a Vevő nem fogad el. A Szállítást megelőzően az Eladó köteles megadni a fuvarozást végző jármű forgalmi rendszámát, valamint a járművezető nevét, hogy Vevő a 7.2. pontban meghatározott áruátvételi helyére történő beléptetésről gondoskodni tudjon.
- 6.2. A jelen Adásvételi keretszerződés 1.1. pontjában meghatározott Áru(k) szállításával kapcsolatban az MSZ 4505/10 és az MSZ EN 12413 előírásai az irányadók.
- 6.3. Eladó vállalja, hogy a tárolási körülmények pontos leírását minden termékre vonatkozóan a telephelyenkénti első szállítás alkalmával írásban megadja, vagy a csomagoláson feltünteti.

7. MENNYISÉGI ÉS MINŐSÉGI ÁTADÁS-ÁTVÉTEL

- 7.1. Az Eladó köteles a jelen Keretszerződés időtartama alatt az abban és a Megrendelésekben meghatározott feltételek szerint folyamatosan teljesíteni.
- 7.2. Az áruátvétel (a teljesítés) helye: a BKV Zrt. telephelye
BKV Zrt. V130 raktár 1125 Bp. Szilágyi Erzsébet fasor 14-16.
- 7.3. A Felek megállapodnak abban, hogy a Szállítás teljesítésének, azaz a jelen Keretszerződés és az alapján a Vevő által az Eladó részére leadott Megrendelések teljesítésének igazolása szállítólevél (a továbbiakban: Szállítólevél) kiállításával történik.

Felek rögzítik, hogy a minőségi és mennyiségi vizsgálat költségei a Vevőt terhelik. Ha a mennyiségi és minőségi átvétel nem tár fel problémát, a teljesítés igazolása a Szállítólevél Vevő általi aláírásával és dátummal való ellátásával történik, úgy, hogy képviselői az aláírás alatt a nevüket olvasható, nyomtatott betűkkel is feltüntetik.

Amennyiben a mennyiségi és műszaki állapot szempontjából történő átvétel során eltérések, hibák, hiányosságok mutatkoznak, úgy az átvételt a Vevő megtagadhatja, az eltéréseket, hibákat, hiányosságokat jegyzőkönyvben (továbbiakban: Jegyzőkönyv) rögzíti, és arról az Eladót írásban is értesíti. Szállítólevél ez esetben csak a Jegyzőkönyvben foglalt eltérések, hibák maradéktalan és szerződészerű kijavítását követően állítható ki.

- 7.4. A Felek rögzítik, hogy az Eladó a jelen Keretszerződés 1. pontjában meghatározott Szállítás teljesítése során a szállított Árukat műbizonylattal (a továbbiakban: Műbizonylat) köteles ellátni. Az Eladó a Műbizonylatban nyilatkozni köteles arról, hogy az Áruk, valamint a felhasznált anyagok, alkatrészek a minőségi és műszaki követelményeknek megfelelnek.
- 7.5. Amennyiben az Eladó a beszállított Árukkal kapcsolatban bármely mérést, vizsgálatot végzett, illetve végeztetett a Műbizonylathoz mellékelnie kell a mérések, vizsgálatok dokumentációját is.
- 7.6. A beszállításra kerülő Árut por, víz és egyéb szennyeződések ellen védett csomagolásban kell leszállítani, amely csomagolásnak meg kell védenie az Árut a szállítás és tárolás közben mindennemű külső sérüléstől is.
- 7.7. A Felek megállapodnak abban, hogy a Szállítólevél/Műbizonylat és Jegyzőkönyv aláírására jogosult személyeket a 2. számú mellékletben határozzák meg.

7.8. A Felek megállapodnak abban, hogy megfelelően kiállított Műbizonylat hiányában, vagy mennyiségi, illetve minőségi/műszaki eltérés esetén a Vevő a Szállítás teljesítésének (rész)eredményét nem köteles átvenni. Az Eladó ilyen esetben a jelen Keretszerződésben foglalt kötbér, valamint a többletköltség viselése mellett a továbbiakban is köteles szabályszerűen teljesíteni.

7. A KERETSZERZŐDÉS IDŐTARTAMA, MEGSZŪNÉSE/MEGSZÜNTETÉSE

- 8.1. Jelen Keretszerződést a Felek a mindkét fél általi aláírás napjával kezdődő, 36 hónapig tartó határozott időre kötik.
- 8.2. A Felek megállapodnak abban, hogy a jelen Keretszerződést — a másik Fél súlyos szerződésszegése esetén — írásban, indokolással ellátva azonnali hatállyal felmondhatják. A Felek megállapodnak abban, hogy súlyos szerződésszegésnek tekintik, ha bármelyik Fél a jelen Keretszerződésből vagy valamelyik Megrendelésből fakadó lényeges kötelezettségét súlyosan és/vagy ismételten megszegi, kötelezettségei teljesítésével ismételten késedelembe esik vagy egyébként olyan magatartást tanúsít, amely a további együttműködést kizárja.
- 8.3. A Vevő, anélkül, hogy elveszítené jogát a szerződésszegés esetében őt megillető egyéb igényekre, az Eladónak megküldött írásbeli nyilatkozattal egyoldalúan, azonnali hatállyal felmondhatja a jelen Keretszerződést az Eladó kártérítése nélkül különösen:
- hibás teljesítés esetén, amennyiben az Eladó a Vevő felszólítására a jelen Keretszerződés 10. pontjában megjelölt határidőn, illetve a Vevő által meghosszabbított határidőn belül a hibát nem javítja ki,
 - ha az Eladó késedelembe esik és a Vevő által írásban adott (vagy elfogadott) póthatáridő eredménytelenül járt le,
 - ha az Eladó késedelembe esik és a késedelmes teljesítésének esetére kikötött maximális kötbérösszeget elérte,
 - ha a Vevő által a Keretszerződés 2.3. pontjában rögzített vizsgálat legalább 2 alkalommal a vizsgált Áru vonatkozásában az előírt műszaki paramétereknek való megfelelést nem támasztja alá;
 - ha az Eladó – a Vevő erre vonatkozó előzetes, a következményekre történő írásbeli figyelmeztetése ellenére – nem teljesíti bármely más, szerződéses kötelezettségét,
 - ha az Eladóval szemben csődeljárás indul, vagy felszámolási, végrehajtási, illetve végelszámolási eljárás alatt áll, kivéve, ha jogszabály tiltja,
 - ha Eladó a jelen Keretszerződést megelőző közbeszerzési eljárásban az értékelés alá eső szempontokra adott vállalását nem teljesíti.
- 8.4. Fentiekén túl a Keretszerződés megszűnésére irányadó a Polgári Törvénykönyvről szóló 2013. évi V. törvény (a továbbiakban: Ptk.) 6:249. §-ában elállási jog is. Vevő az elállásra ebben az esetben a teljesítés megkezdése előtt jogosult.
- 8.5. Jelen Keretszerződést a Felek jogosultak – 90 napos felmondási idő betartásával – rendes felmondás útján megszüntetni.

Vevő tájékoztatja Eladót, hogy a BKK Budapesti Közlekedési Központ Zártkörűen Működő Részvénytársasággal (székhely: 1075 Budapest, Rumbach Sebestyén u. 19.21.; cégjegyzékszám: 01-10-046840) létrejött Közszolgáltatási Szerződése (a továbbiakban: Közszolgáltatási Szerződés) 2020. május 1. napjáig hatályos. Erre tekintettel Felek rögzítik, hogy amennyiben a Közszolgáltatási Szerződés a határozott időtartamának elteltére tekintettel megszűnne, a Vevő -

legfeljebb 30 nappal a Közzolgáltatási Szerződés megszűnése előtt postai úton vagy telefax útján feladott rendes felmondással - jelen Szerződést a Közzolgáltatási Szerződés megszűnésének időpontjára felmondhatja.

Felek rögzítik, hogy a jelen Keretszerződés rendes felmondása esetén Eladó köteles a felmondási idő alatt kiadott Megrendelések teljesítésére is.

Eladó tudomásul veszi, hogy Vevő kizárja a felelősségét a rendes felmondása folytán felmerülő valamennyi kár vagy vagyoni hátrány tekintetében.

- 8.6. A Felek megállapodnak abban, hogy a jelen Keretszerződés bármely okból történő megszűnése esetén a Felek a jelen Keretszerződés megszűnésével kapcsolatban is kötelesek együttműködni. Erre tekintettel a jelen Keretszerződés megszűnésétől számított 1 (egy) hónapon belül az Eladó köteles a Vevő részére átadni minden, a jelen Keretszerződés teljesítéséhez a Vevő vagy harmadik személy által esetlegesen átadott, rendelkezésre bocsátott dokumentációt és egyéb adatot, anyagot, dolgot, stb.
- 8.7. A Felek megállapodnak abban is, hogy a jelen Keretszerződés időbeli hatályán esetlegesen túlnyúló Megrendeléseket Eladó köteles a jelen Keretszerződésben és a vonatkozó Megrendelésben foglaltaknak megfelelően, - az adott Megrendelésre vonatkozó Vételáron felül - külön költségtérítés nélkül teljesíteni.

9. KÖTBÉR

- 9.1. Amennyiben az Eladó olyan okból, amelyért felelős késedelmesen, nem vagy nem szerződésszerűen teljesít, Vevő az Eladóval szemben – jogfenntartással az ebből eredő, kötbéren felüli kártérítési igényére – jelen fejezet 9.2. – 9.4. pontjaiban meghatározott mértékű kötbérigényt érvényesít. Eladó abban az esetben mentesül a kötbérfizetési kötelezettség alól, ha a szerződésszegést kimenti.
- 9.2. Amennyiben az Eladó olyan okból, amelyért felelős elmulasztja a Keretszerződésben vagy valamelyik Megrendelésben vállalt kötelezettségeinek a vállalt teljesítési határidőn belüli teljesítését, úgy a Vevő – a szerződésszegésből fakadó egyéb kárigényen túl – az Eladóval szemben késedelmi kötbérigényét érvényesíti. A késedelmes teljesítés esetén a kötbér mértéke az eredménytelenül eltelt teljesítési határidőt követő minden késedelmesen eltelt nap után késedelmesen teljesített Megrendelésre vetített Vételár 2%-a, de legfeljebb 30%. Késedelmes teljesítésnek minősül különösen, ha az Eladó a jelen Keretszerződés 10.2. pontjában meghatározott határidőn belül jótállási kötelezettségének teljesítését nem kezdi meg vagy az előírt határidőnél később fejezi be.
- 9.3. Amennyiben az Eladó olyan okból, amelyért felelős hibás Árut szállít, vagy más módon nem a jelen Keretszerződésben foglaltaknak megfelelően teljesít, a Vevő hibás teljesítési kötbért követel Eladótól: ennek alapja a hibás teljesítéssel érintett Megrendelés összértéke, mértéke 30%-ával megegyező összeg. Hibás teljesítésnek minősül az is, amennyiben a hiba jótállás kötelezettség teljesítése körében merül fel, hibás teljesítési kötbér ebben az esetben is jelen pontban foglaltak szerint érvényesíthető azzal, hogy a hibás teljesítési kötbér mértéke a kijavítás megtörténtéig terjedő időtartam végéig a Megrendelés hibás teljesítéssel érintett részének általános forgalmi adó nélkül számított összértékének napi 2%-ával, de legfeljebb 30 %-ával megegyező összeg. Továbbá hibás teljesítésnek minősül az is, amennyiben Eladó nem a jelen Keretszerződés 1. sz. mellékletében foglalt Árukat szállítja, kivéve a jelen Keretszerződés 3.4. pontjában írt eseteket.

Felek kifejezetten megállapodnak abban, hogy Vevő hibás teljesítési kötbér iránti igénye érvényesítése esetén is jogosult egyéb szavatossági igényei érvényesítésére.

9.4. Amennyiben az Eladó olyan okból, amelyért felelős a jelen Keretszerződésben vállalt kötelezettségeit nem teljesíti, köteles a Vevő részére meghiúsulási kötbért fizetni, melynek alapja a meghiúsulással érintett Megrendelés összértéke, mértéke annak 30%-a. A teljesítés meghiúsulásának minősül különösen, ha az Eladó jótállási kötelezettsége keretében a hibát a jelen Keretszerződés 10.2. pontjában meghatározottak szerint nem javítja ki vagy a hibás Árut vagy alkatrészt nem cseréli ki.

9.5. A kötbér esedékessé válik különösen:

- Eladó késedelmes teljesítésekor, amennyiben a Vevő írásban póthatáridőt ad, annak eredménytelen elteltével;
- Eladó nem teljesítésekor, amennyiben az Eladó olyan okból, amelyért felelős nem teljesít;
- Eladó nem teljesítésekor, amennyiben a Vevő bizonyítható érdekmúlásra hivatkozva a teljesítésre nem tart igényt;
- Eladó hibás teljesítésekor, amennyiben a Vevő írásban póthatáridőt ad a hiba kijavítására, annak eredménytelen elteltével.

Vevő az esedékessé vált kötbérigényét a kötbér megfizetésére való írásbeli felszólítással érvényesíti.

Az esedékessé vált kötbér után az Eladó jelen Keretszerződés 11.5. pontja szerinti mértékű késedelmi kamatot köteles fizetni.

9.6. A kötbér esedékessé válásával a Vevő az Eladónak jelen Keretszerződésből eredően járó Vételár összegét a kötbér összegével csökkentheti.

9.7. A teljesítés elmaradása, késedelmes vagy hibás teljesítés esetén, amennyiben a Vevőnek az Eladóhoz intézett felszólítása eredménytelen marad, a Vevő jogosult ellátása érdekében más szállítót igénybe venni. A Vevő fentiek okán keletkezett valamennyi költségét, illetve mindennemű kárát az Eladó köteles megtéríteni, illetve a Vételárban jelentkező többletköltség is a mulasztásért felelős Eladót terheli.

10. JÓTÁLLÁS

10.1. Az Eladó az általa leszállított Árukra jótállást (Ptk. 6:171. §) vállal, melynek időtartama: az átvételtől számított 12 hónap. Amennyiben a leszállított Áru nem felel meg a jelen Keretszerződés 2. pontjában rögzített minőségi és műszaki paramétereknek, úgy a Vevő a szavatossági jogait (Ptk. 6:159. §) megfelelően gyakorolhatja.

10.2. A Vevő írásban értesíti az Eladót a jelen Keretszerződés illetve valamelyik Megrendelés teljesítésével összefüggésben a jótállás keretében felmerülő bármely, a teljesítéssel kapcsolatos kifogásáról. Eladó az értesítés kézhezvételét követően a lehető legrövidebb időn belül, de legkésőbb 5 munkanapon belül köteles megkezdeni jótállási kötelezettsége teljesítését, azaz a garanciális hibaszemlét megtartani, illetve a hiba kijavítását megkezdeni. Ezt követően a hiba kijavítására vállalt határidőn belül, de legkésőbb a jelen Keretszerződés 5.1. pontja szerinti szállítási határidővel megegyező időn belül köteles a jótállási kötelezettségét teljesíteni, és a javított Árut visszaszállítani a Vevő telephelyére. Jótállás keretein belül javításra kerülő egység mindennemű alkatrész és szállítási, valamint javítási költsége az Eladót terheli.

- 10.3. Abban az esetben, ha a fentiek szerint értesített Eladó elmulasztja a hiba javítását a meghatározott határidőn belül, a Vevőnek jogában áll az Eladó kockázatára és költségére megtenni a szükséges intézkedéseket, annak érdekében, hogy a hibát kijavítsa, vagy kijavíttassa anélkül, hogy az Eladót az általa vállalt jótállási kötelezettségei teljesítése alól mentesítene.
- 10.4. A jótállási idő kezdete a tényleges teljesítés időpontja, amely megegyezik jelen Keretszerződés 7. pontja szerint szabályozott átadás-átvételt igazoló dokumentumon szereplő dátummal. Nem számít bele a jótállási időbe a kijavítási időnek az a része, amely alatt Vevő a dolgot nem tudja rendeltetésszerűen használni. A jótállási igény érvényesíthetőségének határideje a dolognak vagy jelentősebb részének kicserélése (kijavítása) esetén a kicserélt (kijavított) dologra (dologrészre), valamint a kijavítás következményeként jelentkező hiba tekintetében újból kezdődik.
- 10.5. A Keretszerződés keretében szállított Áruk meg kell felelniük a magyar jogszabályokban szereplő szabványoknak, valamint a jelen Keretszerződés 2. pontjában meghatározott műszaki feltételeknek.
- 10.6. Az Eladó szavatolja, hogy az általa szállított Áruk alkalmasak a rendeltetésszerű használatra, valamint mentesek mindenfajta tervezési, anyagbeli, kivitelezési, vagy olyan hibáktól, melyek az Eladó cselekedetéből, vagy mulasztásából erednek.
- 10.7. Eladó felel azért, hogy a leszállított Áru per-, teher-, igény és harmadik személy jogától mentes.

11. FIZETÉSI FELTÉTELEK

- 11.1. Felek megállapodnak abban, hogy az Eladó Megrendelésen belüli részteljesítésenként 1 db szabályszerűen kiállított számla (a továbbiakban Számla) kibocsátására jogosult a jelen Keretszerződés szerint teljesített Szállítás alapján.
- 11.2. A Felek megállapodnak abban, hogy az Eladó Számla kibocsátására a Szállításnak a Vevő által szerződészerűen igazolt, maradéktalan, szabályszerű teljesítése után jogosult.
- 11.3. A Felek megállapodnak abban, hogy a Számla a Vevő beszerzési megrendelési számának (a továbbiakban: BMR szám), valamint jelen Keretszerződés számának feltüntetésével az alábbi címre küldendő (a borítékon feltüntetve, hogy számláról van szó):

BKV Zrt.
Pénzügyi Főosztály Folyószámla Osztálya
1980 Budapest, Akácfa u. 15.

A BMR szám, valamint a jelen Keretszerződés számának feltüntetése hiányában a Vevő jogosult a Számlát azonosítatlanként visszaküldeni, az ebből eredő késedelem esetére a Vevőt késedelmi kamatfizetési kötelezettség nem terheli.

- 11.4. A Felek megállapodnak abban, hogy a Számla elengedhetetlen mellékletét képezi a Szállítólevél.
- 11.5. A Felek megállapodnak abban, hogy a Vevő a Számla kézhezvételétől számított 30 (harminc) napon belül, banki átutalás útján teljesíti a fizetési kötelezettségét. A banki átutalás a Számlán megjelölt bankszámlára történik. A fizetés pénzneme az a pénznem, amelyben a jelen Keretszerződés az Egységárat meghatározza. A fizetési kötelezettséget a Vevő bankszámlájának

terhelésekor kell teljesítettnek tekinteni. A késedelmi kamat mértéke megegyezik a Ptk. 6:155. § szerinti kamatmértékkel.

- 11.6. A Felek megállapodnak abban, hogy az Eladó hozzájárul ahhoz, hogy a Számlán megjelölt összegből levonásra kerüljön a jelen Keretszerződésben meghatározott, esetlegesen felmerülő kötbér illetve többletköltség összege.
- 11.7. Vevő kijelenti, hogy előleget nem fizet.

12. TITOK- ÉS ADATVÉDELEM, ADATNYILVÁNOSSÁG

- 12.1. A Felek megállapodnak abban, hogy valamennyi üzleti titoknak minősülő tény, tájékoztatás, egyéb adat, azokból készült összeállítás, valamint védett ismeret (know-how) tekintetében az üzleti titok védelméről szóló 2018. évi LIV. törvény (a továbbiakban: Üttv.) rendelkezéseinek megfelelően, valamint arra figyelemmel járnak el, hogy Vevő helyi önkormányzati közfeladatot ellátó szervként ebben a körben is az információs önrendelkezési jogról és információszabadságról szóló 2011. évi CXII. törvény (a továbbiakban: Info tv.) közérdekű és közérdekből nyilvános adatokra vonatkozó rendelkezéseinek hatálya alá tartozik.
- 12.2. Felek tudomással bírnak róla, hogy az Info tv. 3. § 5. pontja, 26. § (1) bekezdése és 27. §-a értelmében a Vevő kezelésében lévő és tevékenységére vonatkozó vagy közfeladatának ellátásával összefüggésben keletkezett, a személyes adat fogalma alá nem eső, bármilyen módon vagy formában rögzített információ vagy ismeret, függetlenül kezelésének módjától, önálló vagy gyűjteményes jellegétől, közérdekű adatnak minősül, ezeket az adatokat – törvényen alapuló korlátozás hiányában – bárki jogosult megismerni.
- 12.3. A Felek tudomással bírnak arról, hogy az Info tv. 27. § (3) bekezdése szerint közérdekből nyilvános adatként nem minősül üzleti titoknak a központi és a helyi önkormányzati költségvetés, illetve az európai uniós támogatás felhasználásával, költségvetést érintő juttatással, kedvezményel, az állami és önkormányzati vagyon kezelésével, birtoklásával, használatával, hasznosításával, az azzal való rendelkezéssel, annak megterhelésével, az ilyen vagyont érintő bármilyen jog megszerzésével kapcsolatos adat, valamint az az adat, amelynek megismerését vagy nyilvánosságra hozatalát külön törvény közérdekből elrendeli. A nyilvánosságra hozatal azonban nem eredményezheti az olyan adatokhoz – így különösen a védett ismerethez – való hozzáférést, amelyek megismerése az üzleti tevékenység végzése szempontjából aránytalan sérelmet okozna, feltéve, hogy ez nem akadályozza meg a közérdekből nyilvános adat megismerésének lehetőségét.
- 12.4. Az Üttv. 1. § alapján az Eladó köteles gondoskodni arról, hogy a Vevő rendelkezésére álljanak az Info tv. alapján a fentiekből eredő kötelezettségei jogszerű teljesítéséhez szükséges információk.
- 12.5. Felek az Európai Parlament és a Tanács 2016. április 27-i (EU) 2016/679. számú, a természetes személyeknek a személyes adatok kezelése tekintetében történő védelméről és az ilyen adatok szabad áramlásáról, valamint a 95/46/EK irányelv hatályon kívül helyezéséről szóló rendeletének (a továbbiakban: Rendelet) a 4. cikk 7. pontja és 26. cikke értelmében a jelen Keretszerződés megkötésében és teljesítésében résztvevő személyek személyes adatai tekintetében megvalósuló közös adatkezelésről a következők szerint rendelkeznek.
- 12.6. Eladó kijelenti, hogy a Vevő honlapján (www.bkv.hu/adatvedelmi_tajekoztatás_beszerzesek) található személyes adatkezeléssel kapcsolatos tájékoztatóban foglaltakat megismerte és azt, valamint a Felek közös adatkezelésére vonatkozóan a jelen Keretszerződésben foglaltakat az

annak megkötése és teljesítése során eljáró munkavállalóival, illetve az érdek- és tevékenységi körében azzal kapcsolatban eljáró egyéb személyekkel is ismertette, és ennek megtörténtét a Vevő felé írásban visszaigazolta.

- 12.7. A Vevő kötelezettséget vállal arra, hogy az Eladó általi személyes adatkezelésére vonatkozó, a Vevő rendelkezésre bocsátott, előző pontban kifejtettek szerinti információk ismertetése és visszaigazolása tekintetében az ott meghatározottak szerint jár el.
- 12.8. Felek rögzítik, hogy amennyiben az, akinek a személyes adatait kezelik (a továbbiakban: Érintett) a Rendelet III. fejezetében rögzített jogai gyakorlása során bármely Félhez kérelemmel fordul, a teljesítése érdekében mind az Érintett, mind a másik Fél irányban az a Fél köteles eljárni, akinek az Érintett a munkavállalója, vagy akinek érdek- és tevékenységi körében az Érintett jár el.

Felek megállapodnak, hogy amennyiben az Érintett nem azon Fél felé kívánja a Rendelet III. fejezetében meghatározott jogait érvényesíteni, akinek munkavállalója, vagy akinek érdek-és tevékenységi körében eljár, a Fél az Érintett megkeresését a másik Félnek intézkedés céljából haladéktalanul továbbítja.

A Feleket együttműködési kötelezettség terheli a kérelem jogszabályban meghatározott határidőben történő megválaszolásának biztosításában, az ehhez a szükséges információk rendelkezésére bocsátásában, illetve a kérelem alapján szükséges intézkedések megtételében.

- 12.9. Felek a Rendelet 82. cikkének (4) bekezdésében rögzített, az Érintettel szemben fennálló egyetemleges felelősségükre tekintettel egymás közötti viszonyukban rögzítik, hogy azt a Felet, aki a személyes adatvédelmi szabályokat olyan okból, amelyért felelős, megszegi, az Érintett, illetve harmadik személy (pl. bíróság, hatóság) felé kizárólagosan helytállni köteles. Abban az esetben, amennyiben az Érintett a közös adatkezelésre tekintettel nem a jogellenesen eljáró, hanem a másik Féllel szemben érvényesít bárminemű igényt (pl. kártérítés), vagy harmadik személy a másik Fél számára ír elő kötelezést (pl. bírság), a jogellenesen eljáró Fél a másik Félnek a személyes adatok megsértéséből eredő, igazolt költségeit – haladéktalanul és teljeskörűen – megtéríteni köteles.
- 12.10. A fentieken túl valamennyi Fél maga teljesíti az adatkezeléssel kapcsolatban a mindenkor hatályos adatvédelmi jogszabályokban meghatározott kötelezettségeket azzal, hogy a Feleket e tekintetben is együttműködési kötelezettség terheli.
- 12.11. Felek megállapodnak abban, hogy Vevő az Eladót a Rendelet 4. cikk 8. pontja szerinti adatfeldolgozóként nem veszi igénybe.
- VAGY
- 12.11. Felek megállapodnak abban, hogy a Vevő az Eladót a Rendelet 4. cikk 8. pontja szerinti adatfeldolgozóként veszi igénybe, a 3. számú mellékletben foglaltak szerint.

13. A VITÁK RENDEZÉSE

- 13.1. Felek megállapodnak abban, hogy a jelen Keretszerződés alapján felmerülő vitákat elsődlegesen egyeztetés útján kísérlik meg rendezni. Amennyiben ez nem vezet eredményre, a Felek a polgári perrendtartásról szóló 2016. évi CXXX. törvény (a továbbiakban: Pp.) általános hatásköri és illetékességi szabályai szerint járnak el.

14. ÉRTESÍTÉSEK

- 14.1. A Felek megállapodnak abban, hogy – az 1.2. pontban foglaltak szerint a Megrendelések megküldését, illetve az azokkal kapcsolatos egyeztetéseket kivéve – a jelen Keretszerződés által megkívánt minden írásbeli értesítést a Felek mindenkor székhelyének címére kell megküldeni. Az erre a címre ajánlott, tértivevényes küldeményként postára adott értesítést, a kézbesítés megkísérlését követő 3. (harmadik) munkanapon kézbesítettnek kell tekinteni akkor is, ha a tértivevény szerint a kézbesítés azért volt eredménytelen, mert a címzett ismeretlen, ismeretlen helyre költözött, az iratot nem vette át, vagy az átvételt megtagadta.
- 14.2. A Felek rögzítik, hogy a kölcsönös együttműködésükkel összefüggő bármely lényeges információról haladéktalanul írásban (faxon, illetve e-mailben), visszaigazolható módon (postai úton történő kézbesítés esetében feladóvevénnyel és tértivevénnyel; személyes kézbesítés esetén átvételi elismervénnyel, amely az átvevő személy olvasható nevét és aláírását és az átvétel keltét tartalmazza) kötelesek a másik Felet értesíteni.
- 14.3. A Felek megállapodnak abban, hogy a jelen Keretszerződés kapcsolattartóit a 2. számú mellékletben rögzítik. Felek megállapodnak abban, hogy a kapcsolattartók, valamint a 2. számú mellékletben meghatározott egyéb személyek változásáról írásban értesítik egymást, az nem minősül a Keretszerződés módosításának.

15. ZÁRÓ RENDELKEZÉSEK

- 15.1. Eladó kijelenti, hogy birtokában van az összes adatnak, amely a jelen Keretszerződésben foglalt valamennyi kötelezettség teljesítéséhez szükséges.
- 15.2. A jelen Keretszerződést kizárólag írásban, közös megegyezéssel, lehet módosítani.

Semmis a Keretszerződés módosítása, ha az arra irányul, hogy az Eladót mentesítse az olyan szerződésszegés (illetve szerződésszegésbe esés) és annak jogkövetkezményei - ide nem értve a felmondás vagy elállás jogának gyakorlását - alkalmazása alól, amelyért felelős (illetve felelős lenne), vagy amely arra irányul, hogy Vevő átvállaljon az Eladót terhelő többletmunkaköltségeket vagy indokolatlanul egyéb, a Keretszerződés alapján az Eladót terhelő kockázatokat.

- 15.3. A Felek megállapodnak abban, hogy a jelen Keretszerződésben nem szabályozott kérdésekben a magyar jogot, ezen belül különösen a Ptk. rendelkezéseit tekintik irányadónak.
- A Felek megállapodnak abban, hogy jelen Keretszerződés tekintetében a Ptk. 6:63. § (5) bekezdésének alkalmazását kizárják.

- 15.4. A jelen Keretszerződés teljesítése során Eladó az ajánlatában megjelölt, alábbi Alvállalkozókat veszi igénybe:

1.) Alvállalkozó neve:
Székhelye: ...
Adószáma: ...
Bankszámlaszáma: ...

2.) Alvállalkozó neve:

Székhelye: ...

Adószáma: ...

Bankszámlaszáma: ...

Eladó a megjelölt Alvállalkozókon kívül/helyett más Alvállalkozó(k) igénybevétele esetén köteles az Alvállalkozó igénybevételét megelőzően, a jelen Keretszerződés 2. számú mellékletében Vevő jelen Keretszerződéssel kapcsolatban kijelölt kapcsolattartóját írásban tájékoztatni.

- 15.5. Eladó a jelen Keretszerződés alapján a Vevővel szemben fennálló követeléseinek harmadik személyre engedményezése esetén köteles a Vevőt írásban tájékoztatni.
- 15.6. Az Eladó a munkanemekre vonatkozó szabványok szerinti minőség biztosítása céljából mind a saját, mind a – Vevő által írásban engedélyezett – megvalósításba bevont más személyek tevékenységét folyamatosan ellenőrzi.
- 15.7. A Felek a szerződéses kötelezettségek teljesítését érintő körülményekről kötelesek kölcsönösen tájékoztatni egymást. Az ennek elmulasztásából eredő károkért felelősek.
- 15.8. A Felek rögzítik továbbá azt, hogy Eladó a jelen Keretszerződésben vállalt kötelezettségeinek teljesítése során valamennyi vonatkozó jogszabályi rendelkezést köteles betartani.
- 15.9. A Felek rögzítik továbbá azt, hogy Eladó köteles tevékenységét az érvényes környezetvédelmi, munkavédelmi, biztonsági és higiéniai előírások betartása mellett végezni. Szükség esetén az Eladó biztosítja saját munkatársai és esetleges alvállalkozói megfelelő oktatását a hatályos jogszabályok, valamint a Vevő által rendelkezésre bocsátott előírások alapján. Ezen előírások be nem tartásából eredő mindennemű költség (beleértve az esetleges bírságokat) az Eladót terheli. Eladó kijelenti és szavatol érte, hogy a jelen Keretszerződéssel összefüggésben foglalkoztatott munkavállalói, megbízottai, Alvállalkozói rendelkeznek a szükséges szakértelemmel, szakképesítéssel, az esetleges jogszabályban megkövetelt külön engedélyekkel és vizsgákkal, valamint jogszerű munkaszerződéssel létrehozott munkaviszonnyal, és a mindenkori munka- és adójogi, valamint társadalombiztosítási rendelkezések egyébként kapcsolódóan alkalmazásra és betartásra kerülnek. A Felek rögzítik továbbá azt, hogy Eladó a Keretszerződésben vállalt kötelezettségeinek teljesítése során valamennyi vonatkozó jogszabályi rendelkezést köteles betartani, ezen belül különös figyelemmel köteles betartani és az érdekében eljáró valamennyi személlyel betartatni a hatályos környezetvédelmi előírásokat.
- 15.10. Felek tudomásul veszik, hogy az Állami Számvevőszékről szóló 2011. évi LXVI. törvény 5. § (5) bekezdésében foglaltak alapján, az Állami Számvevőszék ellenőrizheti az állami vagy önkormányzati tulajdonban (résztulajdonban) lévő gazdálkodó szervezetek vagyongazdálkodását, vizsgálhatja az államháztartás alrendszeréből finanszírozott beszerzéseket, és az államháztartás alrendszerének vagyont érintő szerződéseket a Vevőnél, a Vevő nevében vagy képviselőjében eljáró természetes személynél és jogi személynél, valamint azoknál a szerződő feleknél, akik illetve amelyek a jelen Keretszerződés teljesítéséért felelősek, továbbá a jelen Keretszerződés teljesítésében közreműködő valamennyi gazdálkodó szervezetenél.

15.11. A Felek megállapodnak abban, hogy a jelen Keretszerződés a Vevő által lefolytatott BKV Zrt. V-137/19. sz. eljárás ajánlati felhívása, valamint az Eladó 2019. 00. 00. napján kelt ajánlata alapján készült. A Felek megállapodnak abban, hogy a jelen Keretszerződés értelmezése és a jelen Keretszerződés szövege közötti ellentmondás esetén a jelen Keretszerződés szövegében foglaltakat, majd az ajánlati felhívásban, majd az Eladó végleges ajánlatában foglaltakat (ebben a sorrendben) tekintik irányadónak. Felek a jelen Keretszerződéssel kapcsolatos kérdésekben a fent felsorolt dokumentumokat tekintik hivatkozási alapnak.

15.12. Felek rögzítik, hogy az alábbiak a jelen Keretszerződés elválaszthatatlan mellékletét képezi:

- | | |
|---------------------|---|
| 1. számú melléklet | Egységárak |
| 2. számú melléklet | Megrendelés, teljesítési igazolás kiadására és aláírására jogosult személyek, kapcsolattartók |
| 3. számú melléklet: | Adatfeldolgozással kapcsolatos megállapodás (adott esetben) |
| 4. számú melléklet: | Műszaki rajzok |
| 5. számú melléklet: | Műszaki követelmények |
| 6. számú melléklet: | Teljesítési igazolás minta |

A Felek kijelentik, hogy a jelen Keretszerződést és a mellékleteit elolvasás és értelmezés után, mint akaratukkal mindenben egyezőt, cégszerűen, szabályszerűen, az aláírásra jogosult képviselőik útján 3 db magyar nyelvű eredeti példányban jóváhagyólag aláírták.

Budapest, 2019.... „...” napja

Budapest, 2019.... „...” napja

.....
(titulus) (titulus)
**Budapesti Közlekedési Zártkörűen Működő
Részvénytársaság**
Vevő

.....
(titulus)
.....
Eladó

Egységárak

BKV azonosító (cikkszám)	Megnevezés	Gyártói azonosító (BKV rajzsám)	Mennyiségi egység (Me)	Nettó egységár (Ft/Me)
9915020038	Hajtómű fogaskerék Z=21 M=10 fogastengely*	ZTA 190	db	
9915020040	Hajtómű fogaskerék Z=50 M=10	Z004 04/A ZTA 190	db	
9915020042	Hajtómű fogastengely Z=20 M=8**	Z004 01/A ZTA 190	db	
9915020044	Hajtómű fogaskerék Z=54 M=8*	Z004 02/A ZTA 190	db	
9915020046	Hajtómű fogaskerék Z=58 M=6**	Z004 05/A ZTA 190	db	
9915020048	Hajtómű fogaskerék Z=30 M=6	Z004 06/A ZTA 190	db	

Szállítási határidő (nap) [legfeljebb 45] nap
Ajánlattevő által vállalt jótállás időtartama: hónap.

**Megrendelés, Teljesítési Igazolás kiadására és aláírására jogosult személyek,
kapcsolattartók**

1. Megrendelés kiadására Vevő alábbi képviselői jogosultak:

.....
Telefon: ...
Fax:
E-mail: ...

.....
Telefon: ...
Fax:
E-mail:

2. A Szállítólevél és Jegyzőkönyv aláírására jogosult személy a Vevő részéről:
3.

.....
Telefon ...;
Fax: ...;
Mobil telefon ...:
Email: ...

vagy az általa írásban megbízott személy.

A Szállítólevél/Műbizonylat és Jegyzőkönyv aláírására jogosult személy a Eladó részéről:

.....
Telefon ...;
Fax: ...;
Mobil telefon ...:
Email: ...

4. Kapcsolattartók

- 4.1. A Vevő részéről a jelen Keretszerződés vonatkozásában kapcsolattartásra kijelölt személy,
vagy szervezet:

.....
Telefon:
Telefax:
E-mail:

- 4.2. A Vevő részéről műszaki, szakmai kérdésekben kapcsolattartásra kijelölt személy:

.....
Telefon:
Telefax:
E-mail:

4.3. Az Eladó részéről kapcsolattartásra kijelölt személy:

.....
Telefon:
Telefax:
E-mail:

TERVEZET

Adatfeldolgozással kapcsolatos megállapodás

1. Felek megállapodnak abban, hogy a Vevő az Eladót a Rendelet 4. cikk 8. pontja szerinti adatfeldolgozóként veszi igénybe, a következők szerint.
2. A jelen Keretszerződéshez kapcsolódó adatkezelés jellemzői:
 - Az adatkezelés tárgya:
 - Az adatfeldolgozással érintett adatok kategóriái:
 - Az adatkezelés jellege:
 - Az adatkezelés célja:
 - Az érintettek kategóriái:
3. Az Eladó felelőssége az adatkezelési műveleteket úgy megtervezni és végrehajtani, hogy biztosítsa a személyes adatok védelmét. Eladó kifejezetten nyilatkozik arról, hogy az adatvédelmi rendelkezések betartásához szükséges infrastruktúrális háttérrel rendelkezik.
4. Felek a Rendelet 28. cikkére tekintettel a következőket rögzítik.

Eladó jogai és kötelezettségei

- 4.1. Eladó a jelen Keretszerződéssel összefüggésben kezelt személyes adatokat kizárólag a Keretszerződés teljesítése céljából használhatja fel. Az Eladó a Vevő előzetes írásbeli utasítása nélkül – a törvényben meghatározott eseteket kivéve – személyes adatokat harmadik személynek, ide értve a harmadik személlyel al-adatfeldolgozásra történő megbízást, nem adhat át.
- 4.2. Eladó a Vevő előzetes írásbeli felhatalmazása nélkül további adatfeldolgozót nem vehet igénybe. Felek rögzítik, hogy további adatfeldolgozók igénybevétele esetén Eladó kifejezetten szavatol azért, hogy az általa igénybe vett adatfeldolgozó a tevékenységét a mindenkor hatályos adatkezelési, adatvédelmi jogszabályoknak, illetve a jelen Keretszerződés rendelkezéseinek megfelelően végzi. Eladó tudomásul veszi, hogy az igénybe vett adatfeldolgozóra ugyan azokat az adatvédelmi kötelezettségeket kell telepíteni, mely a jelen Keretszerződés alapján az Eladót terhelik.
- 4.3. Eladó a személyes adatokat kizárólag Vevő írásbeli utasításai alapján kezeli – beleértve a személyes adatok valamely harmadik ország vagy nemzetközi szervezet számára való továbbítását is –, kivéve akkor, ha az adatkezelést az adatfeldolgozóra alkalmazandó uniós vagy tagállami jog írja elő, mely esetben erről a jogi előírásról Eladó a Vevőt az adatkezelést megelőzően értesíti, kivéve, ha a Vevő értesítését az adott jogszabály fontos közérdekből tiltja.
- 4.4. Eladó a hatályos jogszabályoknak megfelelően biztosítja, hogy a személyes adatok kezelésére feljogosított személyek titoktartási kötelezettséget vállalnak, vagy jogszabályon alapuló megfelelő titoktartási kötelezettség alatt állnak.
- 4.5. Eladó a megfelelő szintű adatbiztonság garantálása érdekében elvégzi különösen a következő technikai és szervezési intézkedéseket:
 - álnevesíti és titkosítja a személyes adatokat;

- biztosítja a személyes adatok kezelésére használt rendszerek és szolgáltatások folyamatos bizalmas jellegét, integritását, rendelkezésre állását és ellenálló képességét;
 - biztosítja, hogy az Eladónál a rendszerekhez hozzáféréssel rendelkező személyeknek kizárólag a munkakörük, feladatuk ellátásához szükséges adatokhoz legyen hozzáférésük a legkisebb jogosultság elve alapján;
 - biztosítja, hogy a személyes adat ne legyen jogosulatlan személyek által olvasható, másolható, módosítható, törölhető az elektronikus átadás, szállítás vagy adathordozóra való rögzítés során;
 - biztosítja, hogy a személyes adat védett a véletlen vagy jogellenes megváltoztatással, jogosulatlan nyilvánosságra hozattal, a nem szándékos megsemmisüléssel vagy adatvesztéssel szemben;
 - biztosítja, hogy visszamenőlegesen megállapítható legyen, hogy ki és mikor rögzítette, módosította vagy törölte a személyes adatot az Eladó rendszeréből;
 - fizikai vagy műszaki incidens esetén biztosítja az arra való képességet, hogy a személyes adatokhoz való hozzáférést és az adatok rendelkezésre állását kellő időben vissza lehessen állítani;
 - biztosítja az adatkezelés biztonságának garantálására hozott technikai és szervezési intézkedések hatékonyságának rendszeres tesztelésére, felmérésére és értékelésére szolgáló eljárást;
 - megfelelő intézkedéseket hoz annak biztosítása érdekében, hogy az Eladó irányítása alatt eljáró, személyes adatokhoz hozzáféréssel rendelkező természetes személyek kizárólag Vevő utasításának megfelelően kezelhessék a személyes adatokat, kivéve ha az ettől való eltérésre uniós vagy tagállami jog kötelezi őket.
- 4.6. Eladó köteles megfelelő technikai és szervezési intézkedésekkel segíteni Vevőt abban, hogy teljesíteni tudja kötelezettségét az Érintett adatkezeléssel összefüggő jogainak gyakorlásához kapcsolódó kérelmek megválaszolása tekintetében. Előzőeken túl Eladó köteles Vevő rendelkezésére bocsátani minden olyan információt, amely a Rendelet 28. cikkében rögzített kötelezettségek teljesítésének igazolásához szükséges, továbbá amely lehetővé teszi és elősegíti Vevő vagy az általa megbízott más személy által végzett auditokat, beleértve a helyszíni vizsgálatokat is.
- 4.7. Eladó haladéktalanul köteles tájékoztatni Vevőt, amennyiben felmerül, hogy annak valamely utasítása sérti a Rendeletet vagy az adatkezelésre vonatkozó magyar jogszabályi rendelkezéseket.
- 4.8. Eladó köteles Vevőt segíteni az adatkezelés biztonságával, az adatvédelmi incidens felügyeleti hatóságnak, illetve az Érintettnek történő bejelentésével, valamint az esetleges adatvédelmi hatásvizsgálat, illetve a felügyeleti hatósággal történő előzetes konzultáció elvégzésével kapcsolatos kötelezettségei teljesítésében.
- 4.9. Eladó a jelen Keretszerződés alapján kezelt személyes adatokat a jelen Keretszerződés teljesítéséhez szükséges ideig köteles megőrizni.
- 4.10. Eladó köteles a jelen Keretszerződés teljesítését követően a Vevő utasítása alapján minden személyes adatot törölni vagy visszajuttatni Vevőnek, kivéve, ha uniós vagy tagállami jog a személyes adatok tárolását írja elő.
- 4.11. Felek megállapodnak abban, hogy Eladó felé az adatfeldolgozási feladatok ellátásáért a Vevőt fizetési kötelezettség nem terheli.

- 4.12. Felek rögzítik, hogy Eladó teljes körűen köteles megtéríteni Vevő mindazon kárát és költségét (kártérítés, bírság, stb.), amely abból következően áll elő, hogy Eladó a személyes adatok kezelése során a hatályos adatvédelmi rendelkezéseket megszegte.

Vevő jogai és kötelezettségei

- 4.13. A Vevő a jelen Keretszerződéshez kapcsolódó adatkezelési műveletek technikai végrehajtásához átadja vagy az Eladó számára hozzáférhetővé teszi a szükséges adatokat és a kapcsolódó technikai információkat.
- 4.14. A Vevő az Eladó részére adott utasítások jogszerűségéért teljeskörűen felel.
- 4.15. Vevő az Eladó előzetes értesítését követően jogosult a személyes adatok kezelését ellenőrizni.

Az Érintettől érkező adatvédelmi kérések kezelése

- 4.16. Felek rögzítik, hogy amennyiben az Érintett közvetlenül Eladóhoz fordul személyes adatainak kezelésével kapcsolatos jogainak érvényesítésére vonatkozó kéréseivel, Eladó e kérésről indokolatlan késedelem nélkül, de legkésőbb a kérés kézhezvételét követő 2 munkanapon belül írásban tájékoztatja Vevőt. Vevő ilyen esetben jogosult Eladót a megfelelő intézkedések megtételére utasítani, melynek Eladó köteles indokolatlan késedelem nélkül, de legkésőbb az utasítás kézhezvételét követő 5 munkanapon belül az alábbiak szerint maradéktalanul eleget tenni, valamint ugyanezen határidőn belül az elvégzett adatkezelési műveletek megjelölésével Vevőt írásban értesíteni.
- 4.17. Az alábbi, személyes adatkezeléssel érintett adatkezelői utasításnak Eladó az alábbiak szerint köteles eleget tenni:
- Törlési utasítás esetén köteles az Érintett személyes adatot véglegesen és helyreállíthatatlanul törölni/anonimizálni és e törlés/anonimizálás megtörténtéről törlési jegyzőkönyvet felvenni, melyet Vevő részére haladéktalanul megküld.
 - Személyes adat hordozhatóságával kapcsolatos utasítás esetén köteles Vevő által megjelölt Érintettől tárolt személyes adatokat teljes körűen Vevő egyeztetett adathordozóra kiírva, jelszóval védetten részére megküldeni, megjelölve, hogy mely Érintettre vonatkozik az adott kérés teljesítése.
 - Személyes adat helyesbítésére vonatkozó utasítás esetén köteles az utasításnak megfelelően elvégezni a helyesbítést, és erről a megtett intézkedés megjelölésével köteles írásban az Érintett személyes adatok és az elvégzett adatkezelési művelet megjelölésével értesíteni Vevőt.
 - Amennyiben a személyes adat kezelésének Eladó általi korlátozása szükséges a Rendelet 18. vagy 21. cikke alapján, ezen utasításnak köteles eleget tenni, és erről a megtett intézkedés megjelölésével írásban köteles az érintett személyes adatok és az elvégzett adatkezelési művelet megjelölésével értesíteni a Vevőt.

- Eladó az adatfeldolgozással érintett személyes adat kezelésével kapcsolatban Vevőtől érkezett hatósági megkeresésre adandó válasz válaszadási határideje előtt legalább 5 munkanappal köteles a választervezetet megküldeni Vevőnek.

Az adatvédelmi incidens kezelése

- 4.18. Adatvédelmi incidens esetén az Eladó köteles haladéktalanul, legkésőbb azonban az adatvédelmi incidens észlelésének napján biztonságos adattovábbítást lehetővé tevő módon, írásban jelezni az adatvédelmi incidenst Vevő részére.
- 4.19. Az Adatvédelmi incidensről küldött jelzésnek legalább a Rendelet 33. cikk (3) bekezdésében foglalt információkat és az adatvédelmi incidens tényének, az észlelő személyének és elérhetőségének, valamint az incidens észlelésének időpontját tartalmaznia kell.
- 4.20. Ha a jelzésre az előző pontban meghatározott határidőn túl kerül sor, annak magában kell foglalnia a késedelem igazolására szolgáló indokokat is.
- 4.21. Amennyiben az előző pontban rögzített információk közlése egyidejűleg nem lehetséges, azok - további indokolatlan késedelem nélkül - részletekben is közölhetők, legkésőbb azonban az adatvédelmi incidens észlelésétől számított 24 órán belül. Késedelem esetén a jelen pontban foglaltak megfelelően irányadók.
- 4.22. Eladó köteles legalább a Rendelet 33. cikk (5) bekezdése szerinti tartalmú nyilvántartást vezetni az adatvédelmi incidensekről és e nyilvántartásban valamennyi adatvédelmi incidenst dokumentálni.
- 4.23. Eladó együttműködik Vevővel annak érdekében, hogy Vevő megfelelően reagáljon az adatvédelmi incidensre, és köteles teljesíteni Vevő adatvédelmi incidens hatásainak csökkentésére, valamint a további adatvédelmi incidensek megelőzésére vonatkozó utasításait.

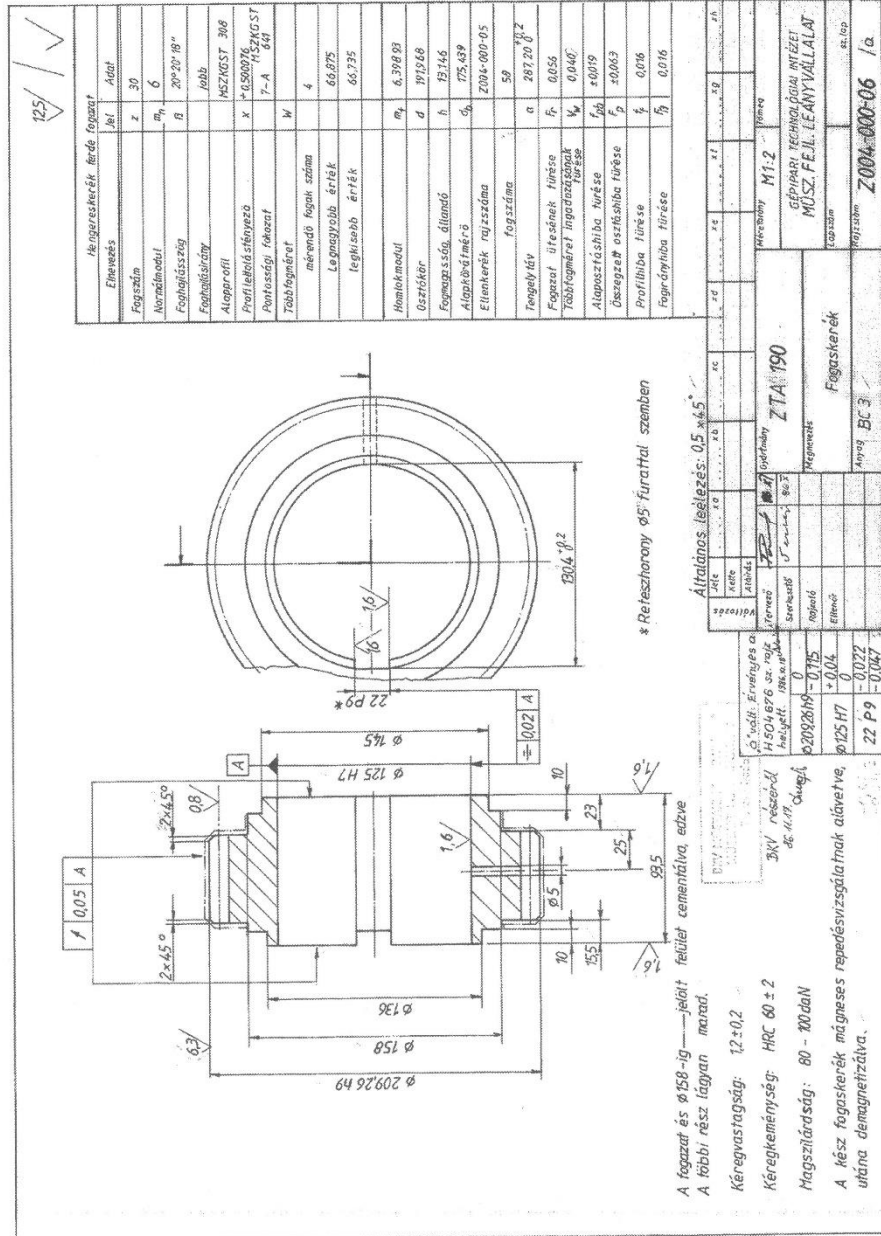
Budapest, 2019. „...” napja

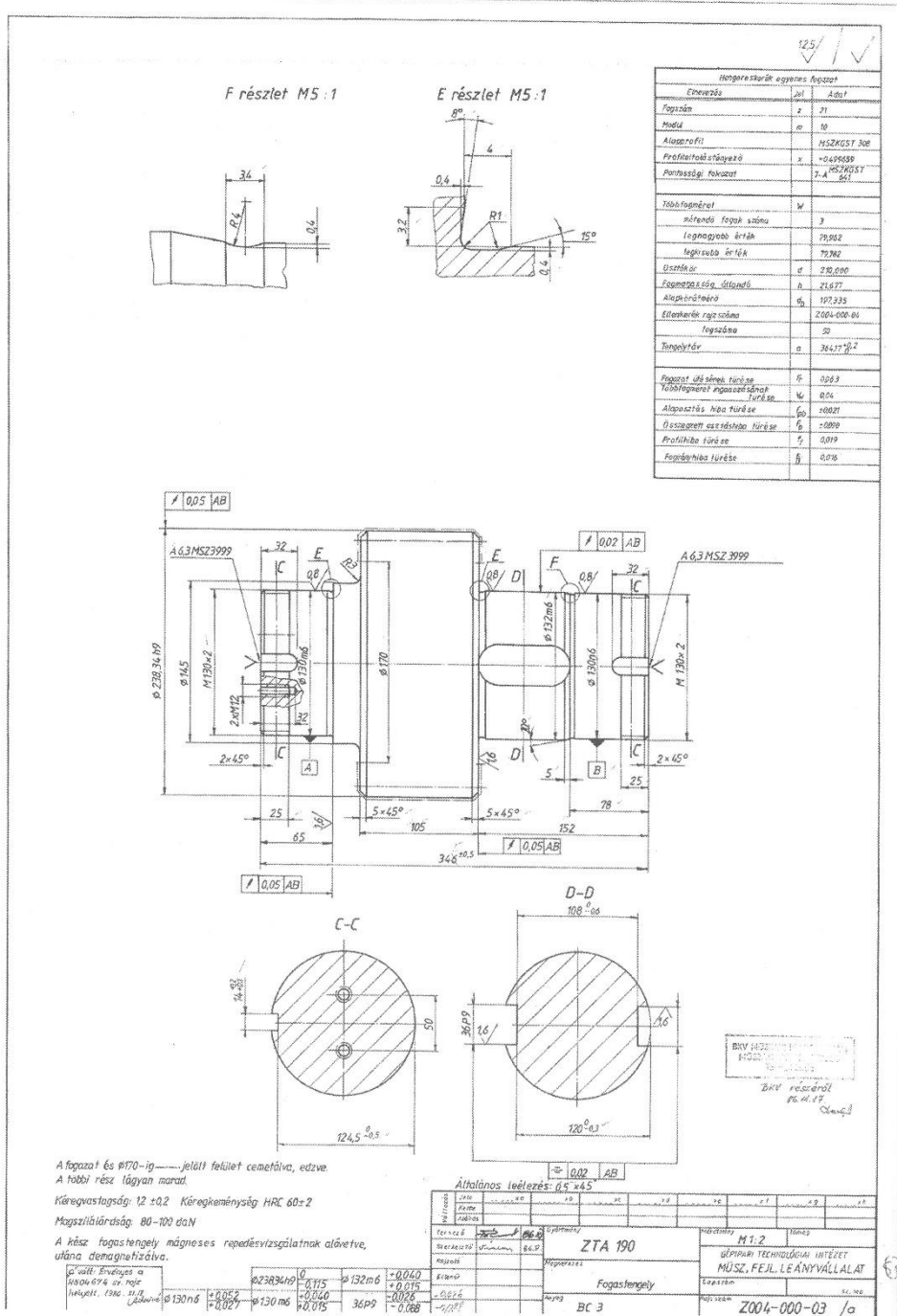
Budapest, 2019..... „...” napja

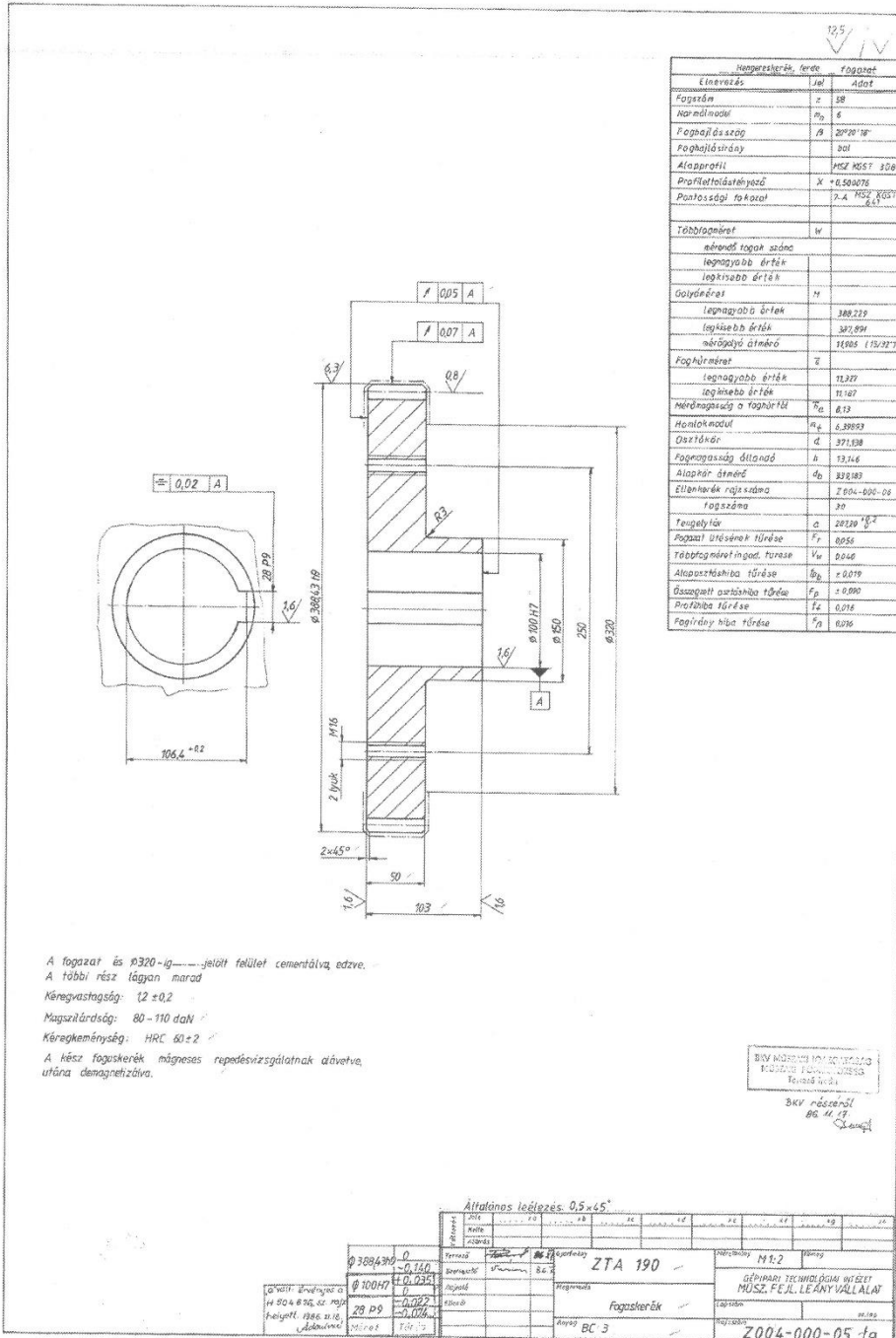
.....
 (titulus) (titulus)
Budapesti Közlekedési Zártkörűen Működő
Részvénytársaság
 Vevő

.....
 (titulus)

Eladó







A fogazás és R320-ig jelölt felület cementálva edve.
A többi rész lágyan marad.
Kéregvastagság: 12 ± 0.2
Működési terhelés: 80 - 110 daN
Kéregkeménység: HRC 60 ± 2
A kész fogaskerék mágneses repedésvizsgálatnak átvetve, utána demagnetizálva.

BKV MÉRŐKÖZPONT
KÖZLEKEDÉSI ÉS MÉRŐKÖZPONT
Tervező: [Signature]
BKV MÉRŐKÖZPONT
06.46.12

Általános leírás: 0,5x45"

Állomány	Állomány	Állomány	Állomány	Állomány	Állomány	Állomány	Állomány	Állomány	Állomány
388430	0	0.160	0.035	0.025	0.015	0.010	0.005	0.002	0.001
30047	0	0.035	0.025	0.015	0.010	0.005	0.002	0.001	0.0005
29 D9	0	0.025	0.015	0.010	0.005	0.002	0.001	0.0005	0.0002

ZTA 190
Fogaskerék
BC 3
MÉRŐKÖZPONT
GÉPÉRTÉKELÉSI ÉS MÉRŐKÖZPONT
MŰSZ. FEJL. LEÁNYVÁLLALAT
Z004-000-05

Műszaki követelmények**Fogaskerekű kerékpár alkatrészek műszaki specifikáció**

A megadott cikkszámok által meghatározott, azokkal minden paraméterében azonos, a 4. számú mellékletben átadott rajzok szerinti kivitelben gyártott alkatrészek szállítását kérjük. A fogaskerekek beépítésre készen, összejáratva és páronként (*, ** jelölve a párok) együtt szerelve szállítandók.

Az alkatrészek megrendelő telephelyére való szállításáról a vállalkozó gondoskodik. Az alkatrészeket olyan csomagolásban kell visszaszállítani BKV telephelyére, hogy az megvédje azokat portól, nedvességtől, mechanikai sérülésektől.

A szállított alkatrészekhez műbizonylatot kell mellékelni, melyben vállalkozó nyilatkozik azok megfelelő minőségéről.

TERVEZÉSE

TELJESÍTÉSIGAZOLÁS

(a továbbiakban: **Teljesítés Igazolás**), mely létrejött az alábbiak szerint:

Felek adatai:

Budapesti Közlekedési Zártkörűen Működő Részvénytársaság

Székhely: 1980 Budapest, Akácfa utca 15.

Cégjegyzékszám: 01-10-043037

Adószám: 12154481-4-44

Csoport azonosító: 17781372-5-44

mint megrendelő (a továbbiakban: **BKV Zrt.**)

valamint

.....

Székhely:

Cégjegyzékszám:

Adószám:

Bankszámlaszám:

mint vállalkozó (a továbbiakban: **Vállalkozó**)

(a továbbiakban a BKV Zrt. és a **Vállalkozó** együttesen: **Felek**)

Felek rögzítik, hogy napján számon tárgyban szerződést (a továbbiakban: **Szerződés**) kötöttek. A Szerződés beszerzési megrendelési száma (BMR szám)

Felek rögzítik, hogy a Szerződésben/ Szerződéshez kapcsolódó, számú megrendelésben (a továbbiakban: Megrendelés) foglaltakat a **Vállalkozó** a következők szerint végezte el:

- *az elvégzett feladat rövid leírása,*
- *az elvégzett feladat számszerűsítése:*
 - *megnevezés, mennyiség, egységár,*
 - *megnevezés, mennyiség, egységár,*
 - *megnevezés, mennyiség, egységár,*
 - *stb.,*
- *a teljesítés helye,*
- *a teljesítés ideje, adott esetben időtartama,*
- *stb.*

A Szerződésben/Megrendelésben foglalt feladatok ellenértéke: Ft + ÁFA, azaz +ÁFA

A teljesítés a Szerződésben/Megrendelésben meghatározottak szerint történt.

vagy

A teljesítés késedelmesen/hibásan történt meg / meghiúsult tekintettel arra, hogy
Míndezek okán a Szerződés ... pontjának megfelelően a BKV Zrt. késedelmi/hibás teljesítési/meghiúsulási kötbért érvényesít a **Vállalkozó** felé, melynek mértéke Ft, azaz

Jelen Teljesítési Igazolás 1. számú mellékletét képezi a **Vállalkozó** jelen Teljesítés Igazolás kiállítását megalapozó lejelentése.

Budapest, 201. napja

.....
(titulus)

**Budapesti Közlekedési Zártkörűen Működő
Részvénytársaság
BKV Zrt.**

.....
(titulus)

.....
Vállalkozó