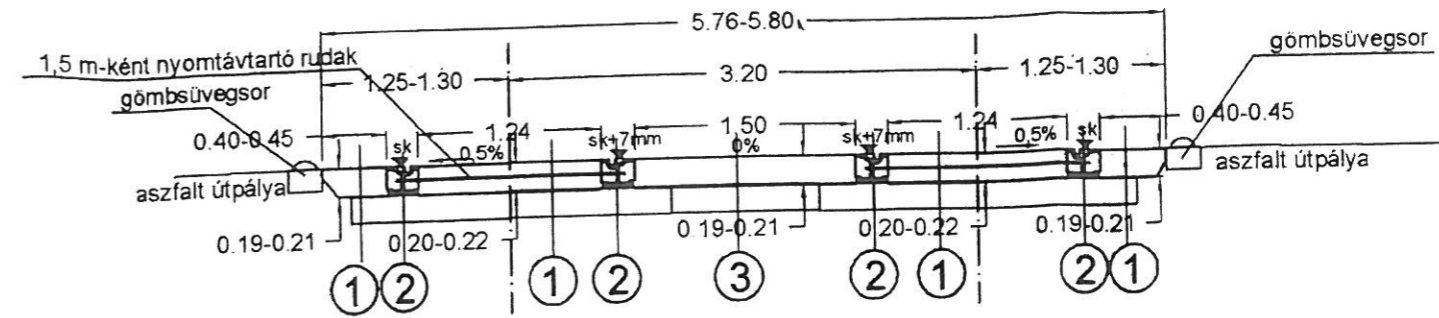
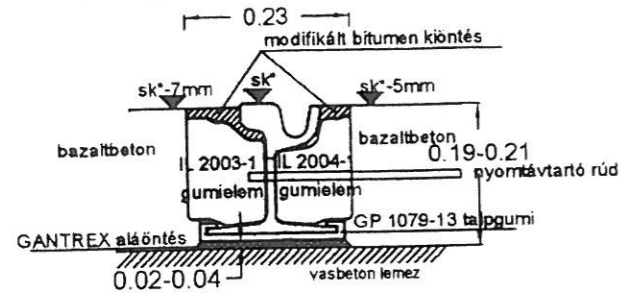


Jellemző keresztmetszvények M1:50 Folyópályán mindkét oldalon gömbsüvegsorral

Megjegyzés: a pályatengely felőli sínzál minden esetben 7 mm-rel magasabb (sk+7mm) az út felőli sínzálnál (sk). A hossz-szelvény az alacsonyabb értéket adja meg.

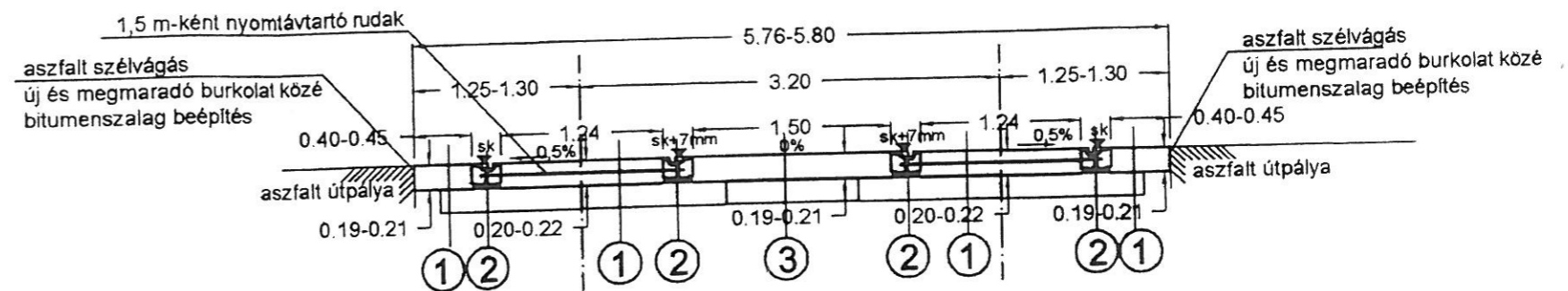


Felépítményi részlet M 1:10



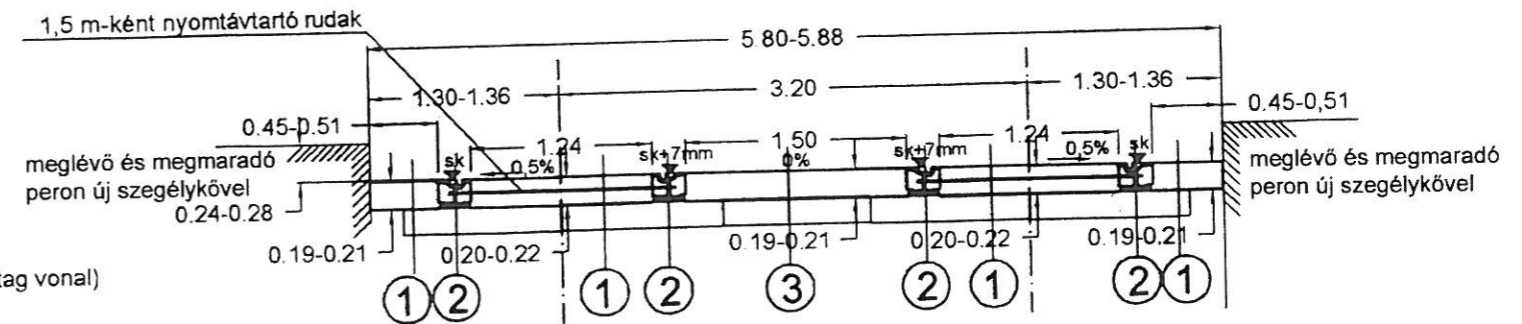
maximum 3 m-ként (útátjárókban 1,5 m-ként) GANTRY sínleerítés a vb. lemezbe fűrt töcsavarokkal

Útátjáróban csatlakozó aszfaltburkolattal



Megjegyzés: - a felépítményi részletrajon az sk* jelölés relatív sínkoronaszint,
- a GANTREX aláöntés min. vastagsága 20 mm.

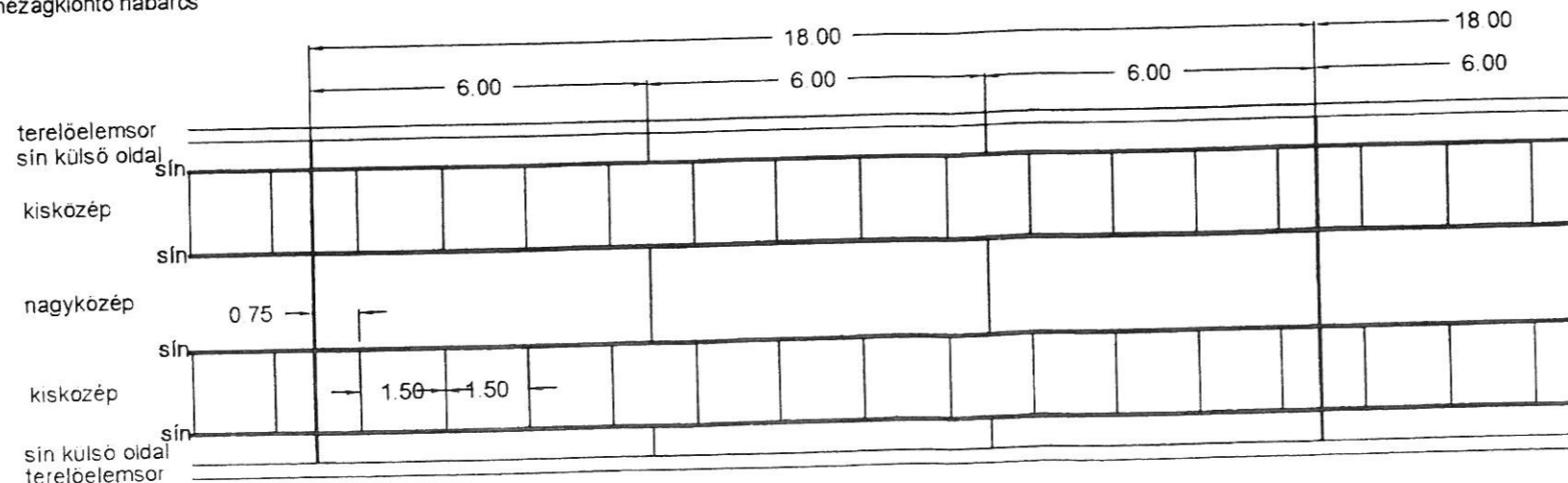
Peron mellett



Bazaltbeton burkolat dilatációs hézagainak kialakítása:

nagyközépsben és két külső oldalon: 6 m-ként 3 cm mély irányított repedés (vékony vonal)
18 m-ként teljes keresztmetszetben dilatációs hézagvágás (vastag vonal)
kisközépsben: nyomtávartató rudaként 3 cm mély irányított repedés (vékony vonal)
18 m-ként teljes keresztmetszetben dilatációs hézagvágás (vastag vonal)
Hézagok kiöntése dilatációs vágásoknál és végpontokon csatlakozó burkolatoknál.
SIKAFLEX RAPID hézagkiöntő habarcs

Felülnézet



Jelmagyarázat:

- ① bazaltbeton vágányközi feltöltés CP 4/3-32/F2, XF4
18 cm vtg vasbeton lemez (C 20/25-32/F5)
kétrétegű 200x200xΦ10 hálós vasalással
20 cm homokos kavics ágyazat
- ② 59R2 r. vályús sín
ORTEC talpgumi GP 1079-13
GANTREX aláöntés ~30 mm
18 cm vtg vasbeton lemez (C 20/25-32/F5)
kétrétegű 200x200xΦ10 hálós vasalással
20 cm homokos kavics ágyazat
- ③ bazaltbeton vágányközi feltöltés CP 4/3-32/F2, XF4
kitöltő beton (C12/15-32/F1)
20 cm homokos kavics ágyazat