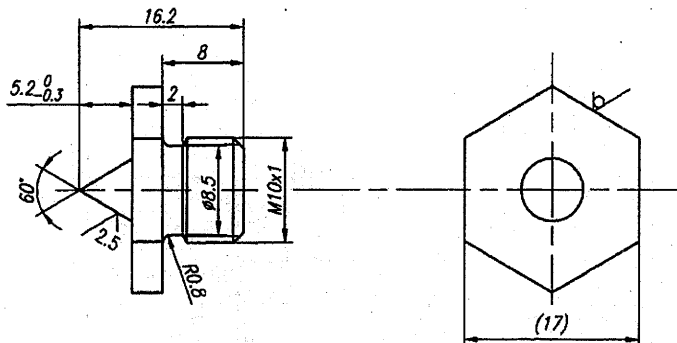


Cikkszám: 825-241-0000

5/√(√)



@ Anyag: Cr 2

Nemesítve, $R_m = 700 \dots 850 \text{ N/mm}^2$

1 x @ változás: 2001. 07. 25. *Juli B.*

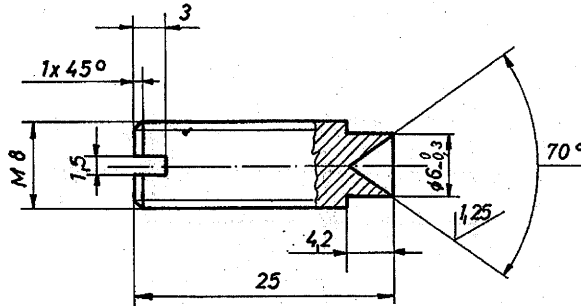
Ksz. 57-41

Tétel	Db	Megnevezés	Anyag	Méret	Szabvány	Rajzszám	Megjegyz.	
Beosztás: Név:		Alíírás:	Dátum:	Megnevezés:	Méret- arány: 2:1	BKV RT. METRŐ JÁRMŰMŰSZAKI OSZT.		
Fáj:		80		Kúpos csap	Készülty:			
Tervező:						Érvényes: 8TD.262.007 sz. rajz helyett		
Szerk.: Juhász Zs.		<i>Juhász Zs.</i>	00.05.23			Rajzszám, (és módosítás jele):		
Szabv.ell.: Béres L.		<i>Kein</i>		Jele: 17 hatszögacél	Jele: C45	METR-V80		
Jóváhagyó: Lukács S.		<i>Luka</i>		Szabvány: MSZ 4376	Szabvány: MSZ 61			
A jóváhagyás kelte:				Alak, méret	Anyagminőség			
							A lapok száma: 1 / 1 sz.lap	

Mir
2012 NOV. 12

825-246-0000

5/√



Edzve, megeresztve.
Keménység: 40-45 HRC

Ⓐ Anyag: Cr 2H

1 x Ⓐ változás: 2001. 07. 25. *gubai D*

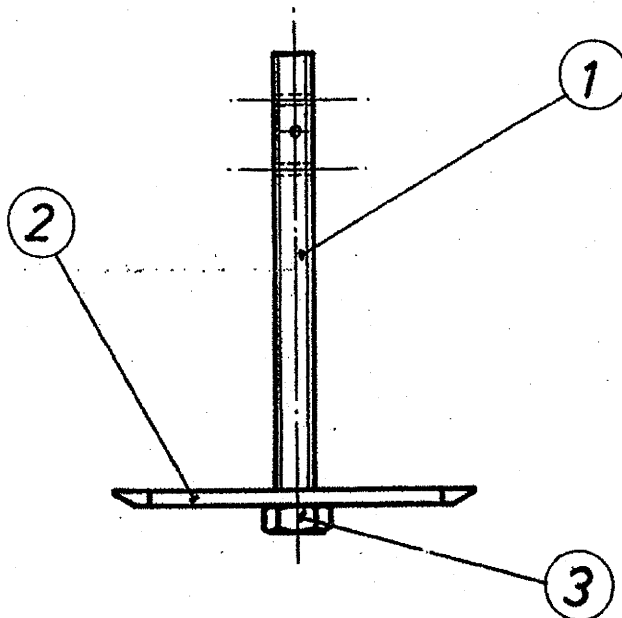
A 2TD.309.083.1 10(57-26) sz.ő. á. rajz 20 tételle.

Kötetszám: 57-51

Tétel	Db	Megnevezés	Anyag	Méret	Szabvány	Rajzszám	Megjegyzés
Becsztás: Név:		Aláírás:	Dátum:	Megnevezés:	Méret- arány: 2:1	BKV-GYIG Járműjav. Főm.	
Tervező:				Kész- súly:			
Rajzoló:		<i>Delini</i>	920228	(Az R-52B típusú gyorsító reléhez)		Érvényes:sz. rajz helyett	
Ellenőr:		<i>gubai</i>		Jele:		Rajzszám, (és módosítás jele):	
Szabv. ellenőr:				Hengerelt köracél	C 45	8TD.907.024.	
Jóváhagyó:				Szabvány:	MSZ 61	A lapok száma:	
Jóváhagyás kelte:				Alak, méret	Anyagminőség sz. lap	

gubai
2012 NOV. 12

Cikkszám : 825-308-0000



Miután a felcsavart lemezt lerögzítettük az anyóval, mindkettőt bepontoszuk, majd a bepontoszott helyeket szürke zománcfestékkel befestjük !

Az RM 3001.tip. (2TD.309.085.0.; 57-68) relé 26,
 - II - - II - (2TD.309.086.0.; 57-152) - II - 25,
 - II - 3000.tip.(2TD.309.085.0.; 57-68) - II - 26. tetele.

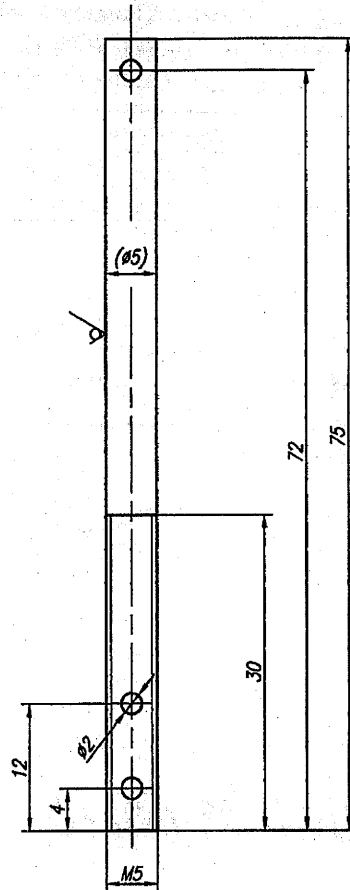
felcsavart rajzol ?

Mmm
2012 NOV. 12

3	1	Anyá	A 50	M 5	MSZ. 2260.			
2	1	Lapka				8TD.151.625.	57-135	
1	1	Csavarszár				8TD.933.067.	57-99	
Réteg	Db	Megnevezés	Anyag	Méret	Szabvány	Rajzszám	Megjegyzés	
Tervező			Szabályzócsavar			Méret	Darab	Súly
Rajzoló		81.III.17. <i>Hindkai</i>				1:1		
Ellenőr						BKV - METRO		
Oszl. vez.		Balogh Béla <i>Balogh Béla</i>				Üzemigazgatóság		
			57-89		Rajzszám:	5TD.441.001.		

Cikkszám: 825.309.0000

5/√(√)

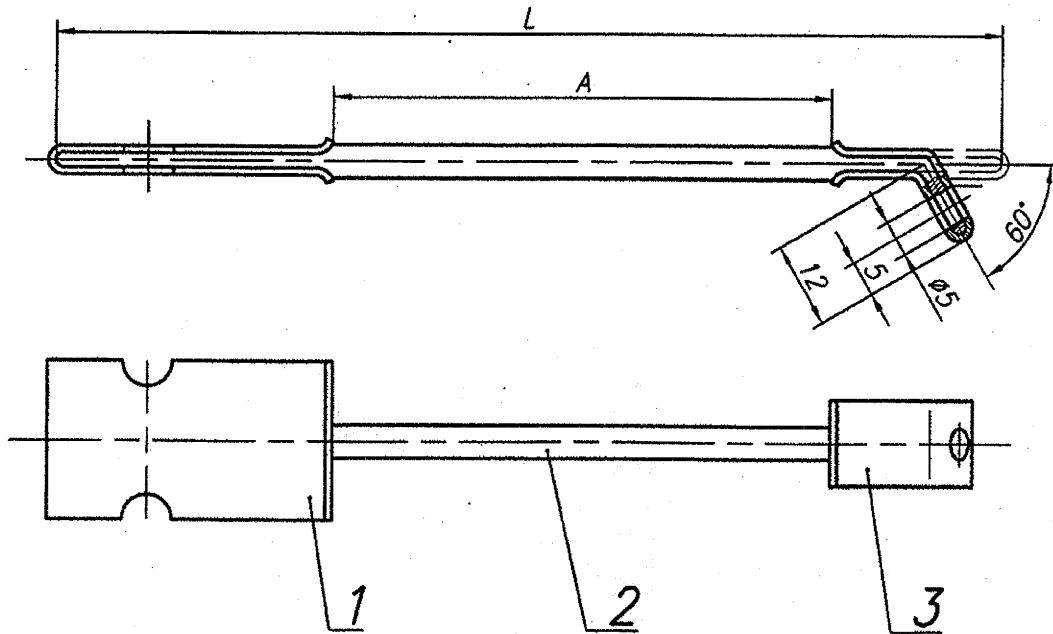


Felületi bevonat: horgany
Élek 0.3x45°-ban letörve!

Ksz.: 57-98

Tétel	Db	Megnevezés	Anyag	Méret	Szabvány	Rajzszám	Megjegyz.
Beosztás: Név:		Alíírás:	Dátum:	Megnevezés:	Méret- arány:	BKV ZRT. METRÓ JÁRMŰMŰSZAKI OSZT.	
Főj:		939144		Csavarszár	2:1		
Tervező:					Készülty:	Érvényes:	
Szerk.: Juhász Zs.		Meli2	07.03.12		 sz. rajz helyett	
Szabv.ell.: Béres L.						Rajzszám,(és módosítás jele):	
Jövőhagyó: Lukács S.						8TD.939.144	
A jövőhagyós kélte:							
			Alak, méret	Jele: 5 húzott köracél	Jele: E295		
				Szabvány: MSZ 4379	Szabvány: MSZEN 10025		
				Anyagminőség			
						A lapok száma: 1	1 sz.lap

Meli
2012 NOV. 12



A végidomokra a kábel 80%-os forrasztóónnal forrasztva, az 1. tsz.-úra 14mm, a 2.tsz.-úra 12 mm hosszan.

Rojkszám	Cikkszám:	L	A
5TD.583.031.1	825.356.0000	163	100
5TD.583.031.2	825.410.0000	206	145
5TD.583.031.3	825.411.0000	180	100

Meln
2012 NOV. 12
Alk. rajz. tárgy

A 2. tsz. kábel 6mm² összkérszmetű 784db Ø0.1mm elemi szálból álló körszelvényű sodrat (MSZ 05 48.9001).

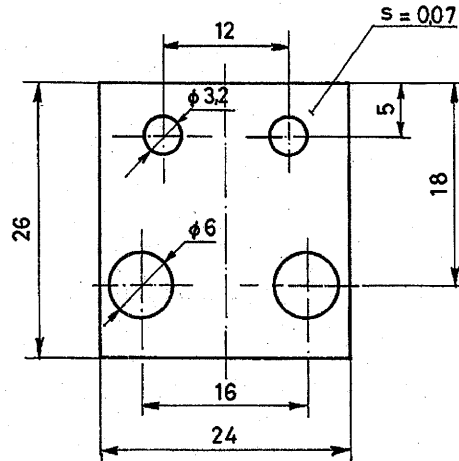
Ksz. 51-68

3	1	Végidom				8TD.570.279.2
2	1	Hajlékony kábel	Cu-E	Lásd a szöveges részt	MSZ 64/1	Táblázat szerint
1	1	Végidom				8TD.570.279.1
Tétel	Db	Megnevezés	Anyag	Méret	Szabvány	Rojkszám

Beosztás: Név:	Alíírás:	Dátum:	Megnevezés:	Méret- arány:	BKV RT. METRÓ JÁRMŰMŰSZAKI OSZT.
Fáj:	5830310		Sönt	1:1	
Tervező:				Készűly:	Érvényes:
Szerk.: Juhász Zs.	<i>Juhász Zs.</i>	04.02.19	Alak, méret	Anyagminőség sz. rajz helyett
Szabv.ell.: Béres L.	<i>Béres L.</i>				Rajkszám,(és módosítás jele):
Jóvóhágyó: Lukács S.	<i>Lukács S.</i>		Jele:	Jele:	5TD.583.031-0
A jóvóhágyós kelte:			Szabvány:	Szabvány:	
			A lapok száma: 1 / 1 sz.lap		

Cikkszám: 825.427.0000.

Alk. terület: Ev; Ev3



Tétel	Db	Megnevezés	Anyag	Méret	Szabvány	Rajzszám	Megjegyzés
Beosztás Név			Megnevezés:		Méretarány:	BKV-METRO Üzemigazgatóság	
Tervező			Lapka (4 db furattal) Az RM-3000 tip. reléhez.		2:1		
Rajzoló		<i>Belins</i> 93.04.01			Jele:	Anyagjel:	Készlet:
Ellenőr		<i>Kovács</i>	Szalag 0,07	Cu E		Rajzszám, (és módosítás jele)	
Szabv. ellenőr			Szabvány:	MSZ 64/1		10800-151	
Jóváhagyó			MSZ 741				
A jóváhagyás kelle:						A lapok száma:	

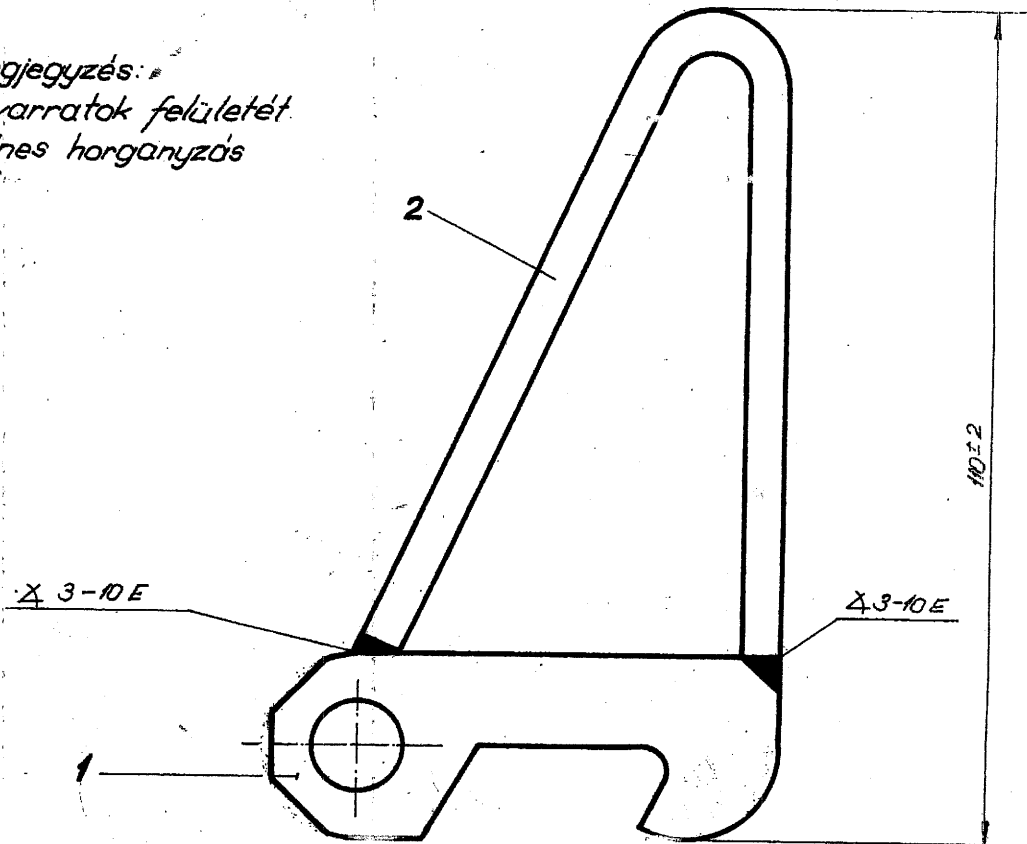
Marki
2012 NOV. 12

Ellenőrizte: *Sedz*
1984.

Cikkszám: 826-002-0000

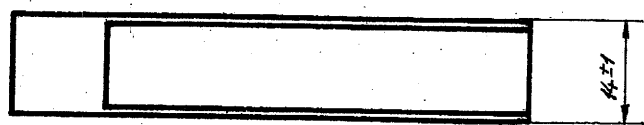
100.06

- Megjegyzés:
1. A varratok felületét.
 2. Színes horganyzás



4500374116

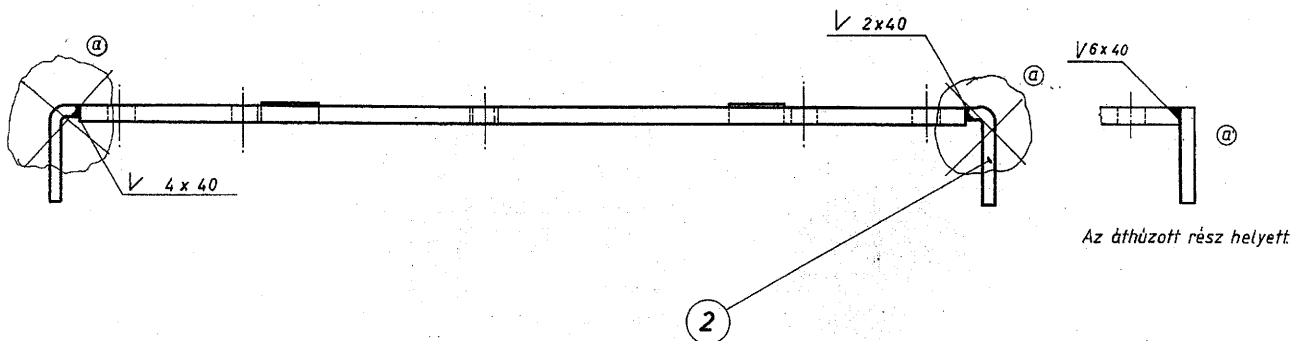
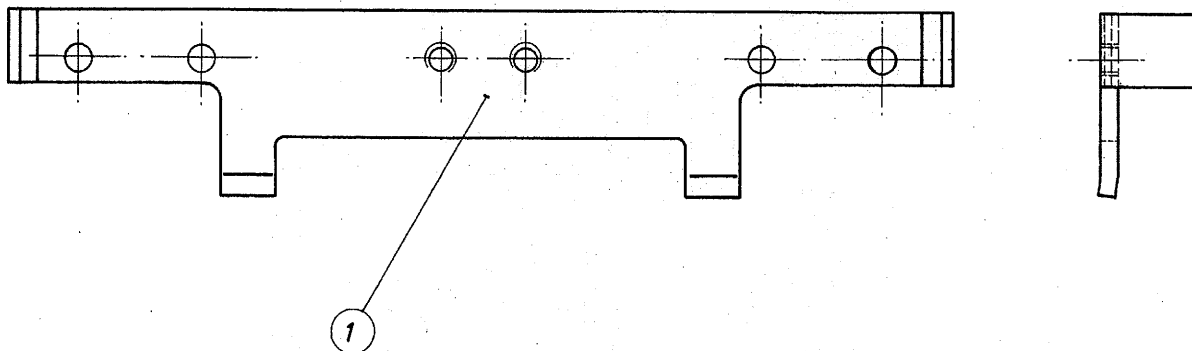
732016



2	1	Kengyel				8TD.141.205	✓
1	1	Horg				8TD.272.149	✓
Tétel	DB	Megnevezés	Anyag	Méret	Szabvány	Rajzszám	Megjegyzés
tervező:					Méret	Darab	Évek
1977. v. 28.		<i>Csornák</i> <i>Ópuszta</i>	Beakasztó horg komplett			1:1	
1977. v. 29.		<i>Kidőző</i>				BKV - METRO Üzemeltetés	
			Kötetszám: 59-7			Rajzszám: 5TD.272.025/a	

Ellenőrizte: *S. Nagy*
1984.

CIKKSZÁM 826 - 007 - 0000

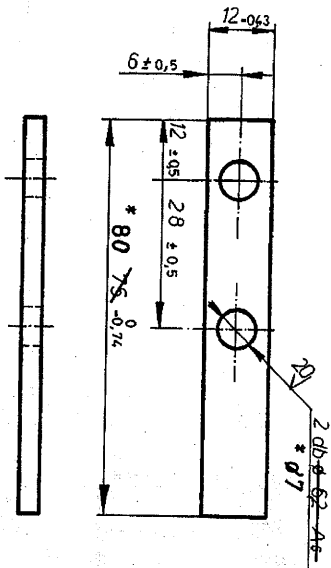


Hegesztés módja : villamos ívhegesztés.
Szürke zománcfestékekkel festeni !

3x @ változás 1995. 02. 16.

M. P. M.
2012 NOV. 12
Alk. rajza liány (826-068-9999)

2	2	Biztosító betét	A 38			10800-253-2/a	
1	1	Ütköző lemez	A 38			10800-253-1c	
Tétel	Db	Negnevezés	Anyag	Méret	Szabvány	Rajzszám	Megjegyzés
Beszűrés Név	Altírd	Dátum	Megnevezés:		Méret arány:	BKV - METRO	
Tervező			Pánt		1:2	Üzemeltetőség	
Rajzoló			Az áramszedőhöz		10800-234	sz.rajz helyett	
Ellenőr			Jele:		10800-253	Rajzszám, és módosítás jelölés	
Szabvány ellenőrző			Szabvány:			A lapok száma:	
Jóváhagyó			Alap. méret:			A lapok száma:	
Balogh B.			Anyagminőség:			A lapok száma:	
A jóváhagyás kelte:			Jele:			A lapok száma:	



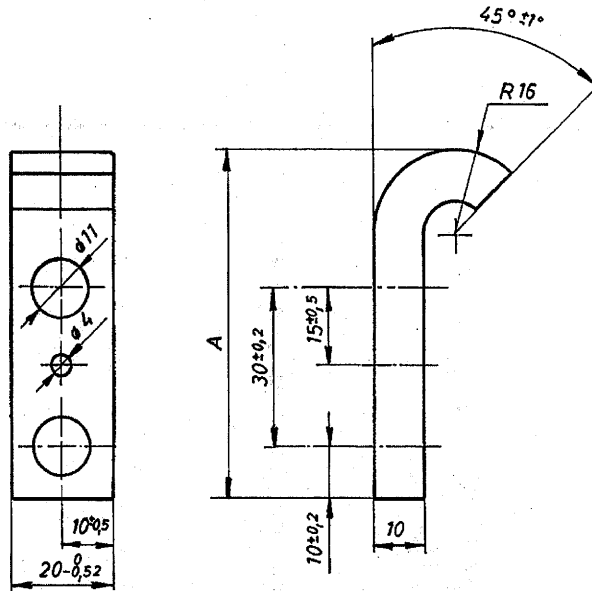
10/

Cikkszám: 826-010-0000
 Alkalmazási ter: EY, EV3.

* Jóváhírt: Szornagy Andor 1980.XI.18

Tervező:		Méret:	Súly
Rajzoló:	78.3.29	1:1	0028 kg.
Ellenőr:	Munk	Ütközőtábla	
Összev. h.:	Balogh	LV - METRO	
Rajz:	Balogh	Üzemigazgatóság	
Anyag:	A 34, MSZ 40. Lk. 4.	Rajzszám:	8TD152.117/d
			KSZ: 59-16

Munk
 2012 NOV. 12



Sorszám	Cikkszám	Rajzszám	A méret
1	826 016 0000	10800-229/1	66±2
2	826 065 0000	10800-229/2	70±2
3	826 066 0000	10800-229/3	74±2

Ez a rajz a 2TD.604.001 sz.össz.á.rajz (59-1) 27 tetele.

Ez a rajz a 8TD. 270.124 sz.rajz helyett készült

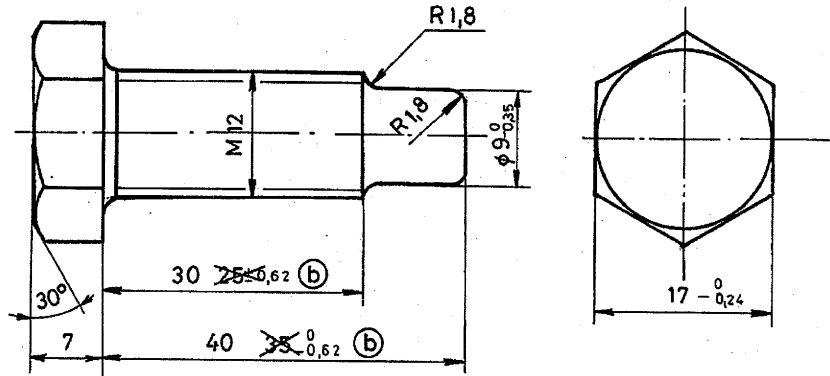
Kötetszám: 59-22

Tétel	Db	Megnevezés	Anyag	Méret	Szabvány	Rajzszám	Megjegyzés
Szerkesztés Név		Aláírás	Dátum	Megnevezés:	Méretarány:	BKV-METRO	
Tervező				Beakasztó kampó (az áramszedőhöz)	1:1	Üzemigazgatóság	
Rajzoló		<i>Dolnai</i>	85.07.16		Készítve:	Ervényes: _____ sz.rajz helye:	
Ellenőr		<i>Jani</i>		Jele:	A.34	Rajzszám,(és módosítás jelle):	
Szabv. ellenőr				Szabvány:		10800-229/1-3	
Jóváhagyó				Alat, méret	Anyagminőség	A lapok száma:	
A jóváhagyás kelte:				Jele:	Szabvány:		

Jani
2012 NOV. 12

Cikkszám: 826.020.0000

5 ✓



Bevonat: horgány

Helyettesíthető: Hf. csapos rögzítőcsavar II, M12x38 MSZ 2466-5.8
 vagy kialakítható Hf. tm. csavar M 12x38 MSZ 2363-3.6

Ⓐ Anyag: A 38; A 50

4 x Ⓑ változás: 2001. 09. 18. *Juhász*
 1 x Ⓐ változás: 2001. 07. 25. *Juhász*

Kötetszám: 59-27

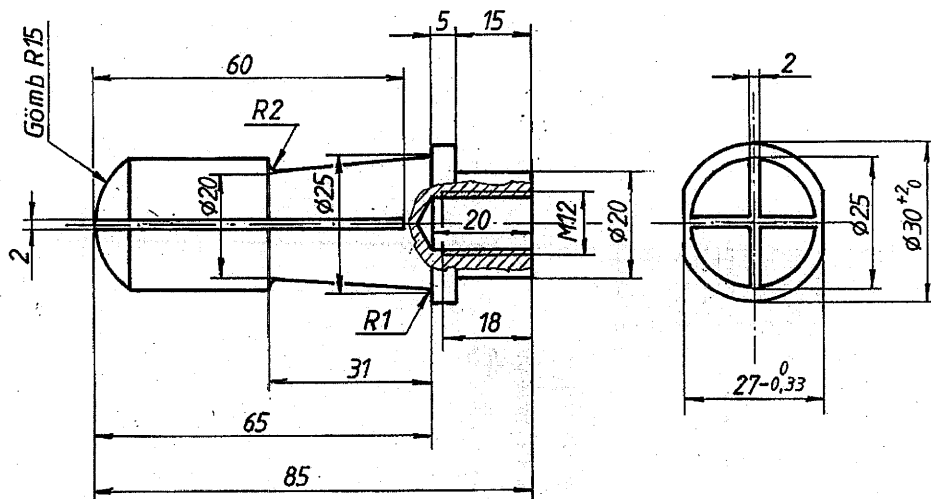
Átétel	Dt	Megnevezés	Anyag	Méret	Szabvány	Rajzszám	Megjegyzés
Becsztás Név	Aláírás	Dátum	Megnevezés:		Méretarány:	BKV-METRO Üzemigazgatóság	Ervényes: 8TD.920.464 sz.rajz helyett
Tervező			Csavar (áramszedőhöz)		Méretarány: 2:1		
Rajzoló	<i>Delina</i>	94.08.25	Jelölés:		Készítési szabvány:	Rajzszám, (és a módosítás jele)	10800-676
Ellenőr			'Hatszögacél'		C 10		
Szabv. ellenőr			Szabvány:		MSZ 31	a b	A lapok száma: _____ szlap
Jóváhagyó			MSZ 4376		MSZ 31		
A jóváhagyás kettő:							

Juhász
 2012 NOV. 12

Cikkszám: 826.024.0000

Alk.terv.: E_v; E_{v3}

10/



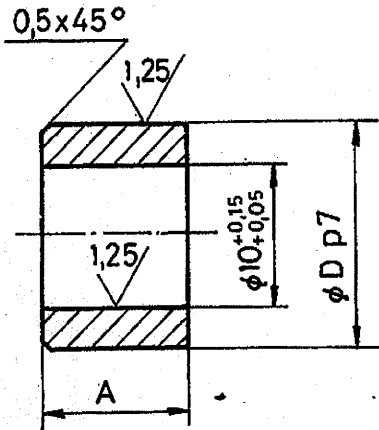
Ⓐ változás: Átrajzolva 1998.04.17.

Tétel	Db	Megnevezés		Anyag	Méret	Szabvány	Rajzszám	Megjegyzés
Beosztás: Név:		Aláírás:	Dátum:	Megnevezés:		Méret- arány:	BKV-R _t METRÓ	
Tervező:				Áramszedő dugaszoló		1:1	JÁRMŰMŰSZAKI és A.O.	
Rajzoló:		<i>[Signature]</i>	98.04.17.			Kész- súly:	Érvényes:	
Szerk.:		<i>[Signature]</i>				sz. rajz helyett	
Szabv. ellenőr:		<i>[Signature]</i>		Alak, méret	Jele:	Jele:	Rajzszám, (és módosítás jele)	
Jóváhagyó:					Rúd $\varnothing 30$	Cu Zn 40		
A jóváhagyás kelte:					Szabvány:	Szabvány:	10 800-193/a	
					MSZ 9327	MSZ 770/1		
							A lapok száma: sz. lap

LEVELEZÉS: BUDAPEST 08 25

[Signature]
2012 NOV. 12

2,5

A	D	Rajzszám	Cikkszám	
10	15	10800-47-1	826.028.0000	persely a rugótartóhoz
10	13	10800-47-2	826 067 0000	persely a sarutartóhoz

gyu
 2012 NOV. 12

Edzve: 45-50 HRc

ⓐ Anyag : C 45; Cr 2

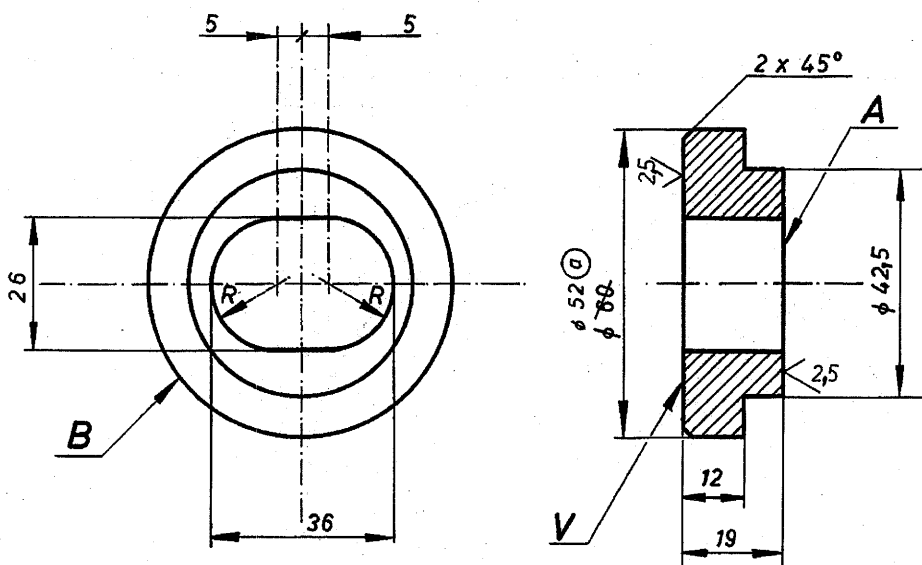
1 x ⓐ változás: 2001. 07. 25. *gyu*

φ 13 p7	+0,018
	+0,036
φ 15 p7	+0,018
	+0,036

Tétel	DB	Megnevezés	Anyag	Méret	Szabvány	Rajzszám	Megjegyzés
Beosztás Név	Aláírás	Dátum	Megnevezés:		Méret-arány:	BKV - METRO Üzemigazgatóság	
Tervező	<i>Delina</i>	94.09.28	Persely a sarutartóhoz (áramszedő ger.)		Kész-súly:		
Rajzoló			Alak, méret	Jele:	Anyagminőség	Jele:	Ervényes:
Ellenőr				Szabvány:			C 35.
Szabv. ellenőr						MSZ 61.	10800-47/1-2
Jóváhagyó							sz.rajz helyen
A jóváhagyás kelle:							Rajzlapok száma:

Cikkszám: 826-037-0000

20/



Sorjázni, éles széleket letörni!
 Az „A” és „V” felületeket 1,5–2 mm. mélyen cementálni!
 Felületi keménység: 40 HRC.
 A „B” felületet cementálni nem szabad!

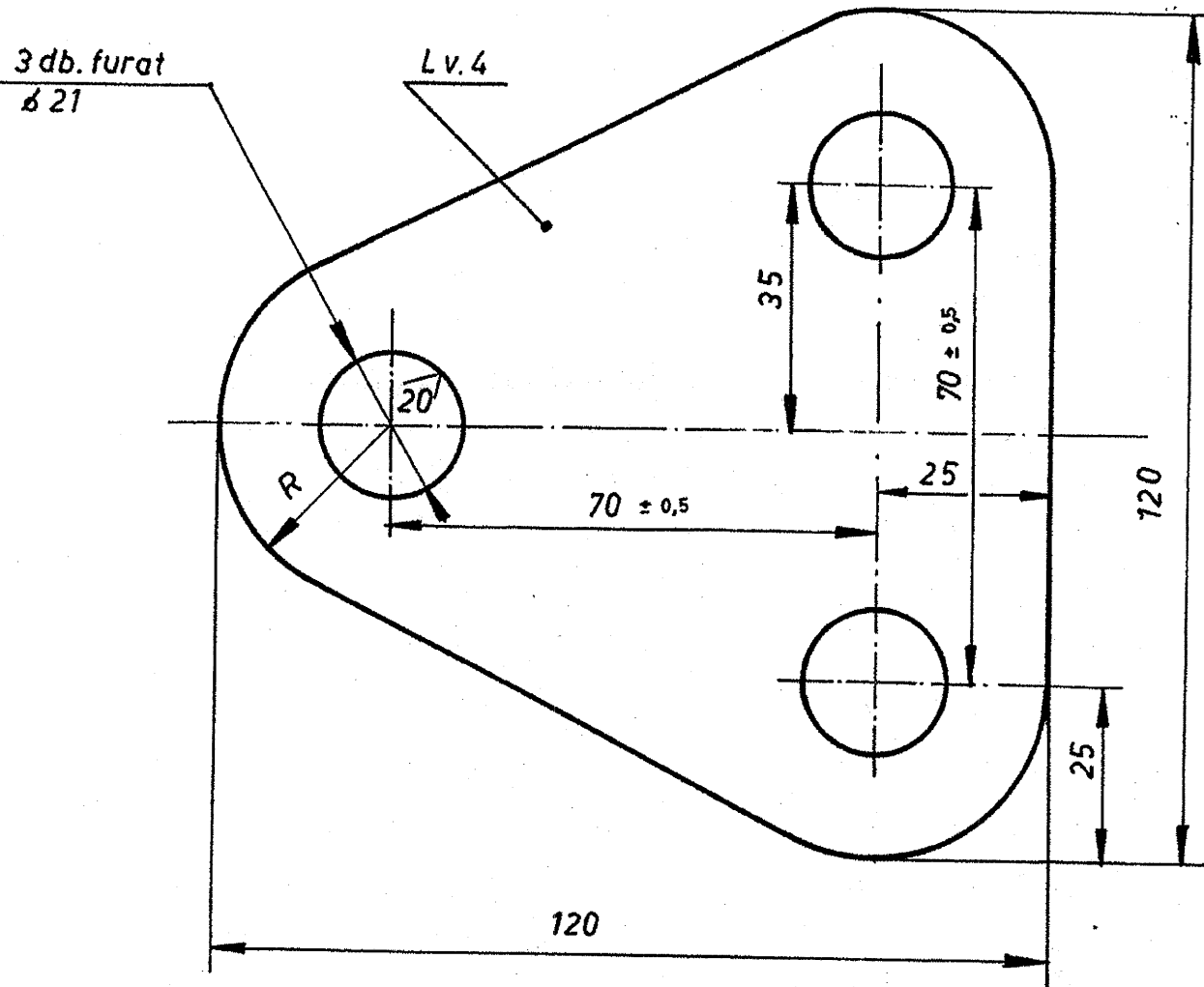
1x Ⓐ változás, 1988. XI. 03. *Kein*

Ez a rajz az E-36.12.015.
 E-36.12.012.V. számú ö.áll.rajz 2. téttele.

Élet	Db	Megnevezés	Anyag	Méret	Szabvány	Rajzszám	Megjegyzés
Tervező			Ev; Ev 3; 81.			Méret	Darab
Rajzoló	80 X. 20.	<i>János</i>	Alátét A sínáramszedő végsarúhoz			1:1	
Ellenőr						BKV-METRO Üzemigazgatóság	
Oszt. veg.	Balogh Béla	<i>Béla</i>				Rajzszám:	E.36.12.104-V
Anyag:	C15 (C10) MSZ 61		20-17	28-19			

Kein
 2012 NOV. 12

Cikkszám: 826-040-0000



Sorjázni, éles széleket letörni !

Felületi síktól való eltérés max. 0,5 mm.

Megengedhető anyagminőség: A 38

Elektromos szigetelő zománccfestékekkel festeni !

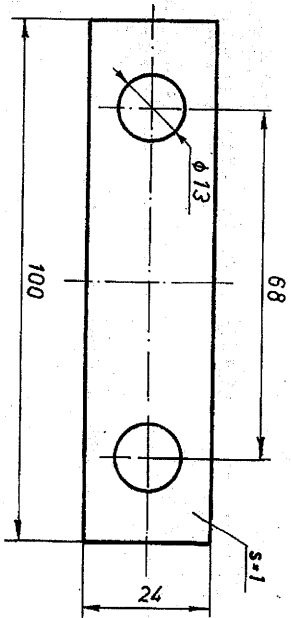
2012 NOV. 12

Az Ev. 36.12.011.(28 /II-2) sz. ö.áll. rajz 1. tételle.

Réteg	Db	Megnevezés	Anyag	Méret	Szabvány	Rajzszám	Megjegyzés
Tervező			Ev; Ev3			Méret	Darab
Rajzoló	80 XII.23	Hadikó	Csavaralátét			1:1	
Ellenőr							
Össz. vez.	Balogh Béla	Balogh Béla		A TR-5. tip. áramszedőhöz			
Anyag:	S2H A 45; 47 MSZ 23		20 - 21			Rajzszám: D-36.12.005.	BKV-METRO Üzemigazgatóság

Ellenőrizte: Sowdy
1984.

Cikkszám: 826-051-0000
Alkalmazási ter.: E.v; EV3.



Védőbevonat: horgany

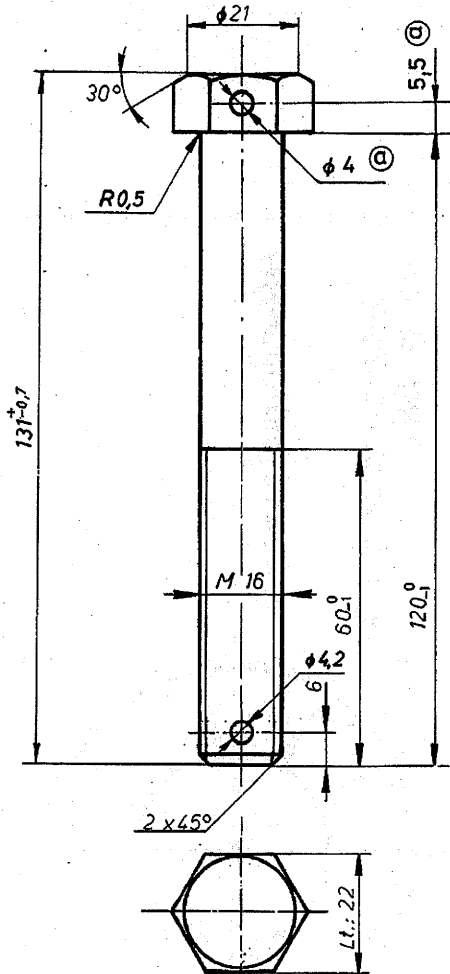
Tervező:	<i>[Signature]</i>	Méret	Darab	Súly
Ábrázoló:	1978. I. 23.	1:1		
Ábrázoló:	<i>[Signature]</i>	EKV - METRO Üzemigazgatóóság		
Ábrázoló:	<i>[Signature]</i>			
Anyag:	Fémlemez A 38	MSz. 23	20 -	Rajzszám: 10800-58

Áramszedő
biztosítólemez

[Signature]
2012 NOV. 12

Ellenőrizte: *Souly*
1984.

Cikkszám: 826-052-0000
Alkalmazási ter.: Ev, Ev3.



Repedésvizsgálat szükséges.
Felületi meghibásodások nem engedhetők meg.

Kialakítható:
Hlf. csavar MSz 2461 M16x120-5.6
(Mángorolt nem lehet.)

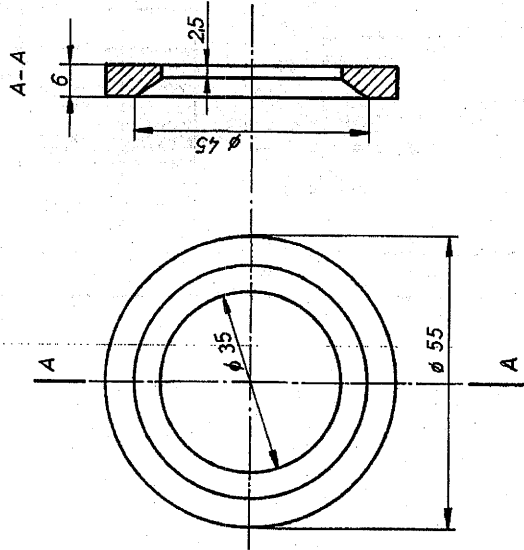
2 x ④ változás 1993. 02. 05. *Kein*

Az Ev. 36.12.001. (20-1) sz. öáll. rajz 5. tétele.

Tervező:			Rögzítő csavar az áramszedő gerendához	Méret	Darab	Súly
Rajzoló:	78.4.10.	<i>Horváth</i>		1:1		
Ellenőr:				BKV - METRO		
Osztvez.: h.	Balogh Béla	<i>Balogh B.</i>		Üzemigazgatóság		
Anyag:	Hidegen hengerelt A387 MSZ 4376-72		Ksz.: 20-14. Ev-36.12.109. helyett	Rajzszám: 10800-65		

Kein
2012 NOV. 12

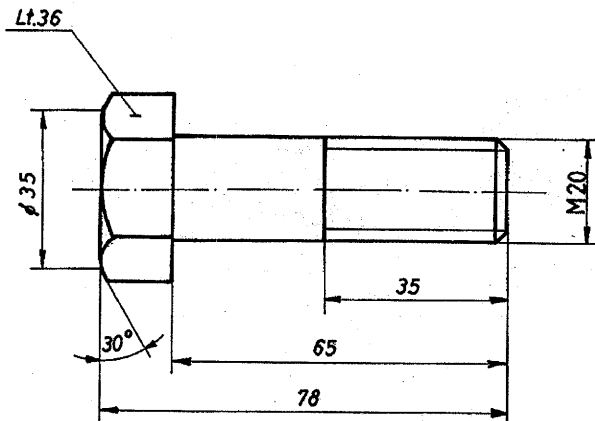
Cikkszám: 826-055-0000
 Alk. ter: EV; EV3.



Megnevezés	Anyag	Méret	Szobvány	Részszám	Méret	Műsz.
Magnevezés						
1979. III. T. Szabvány						
1968. k. 13.						
Alátét			Méret			
Áramszedőhöz			Darab			
Anyaga: A0. MSZ 500			EKV - M...			
			Mennyiség: 10.800 - 120			

Yuan
 2012 NOV. 12

5
✓



Horganyozva!

Kötetszám: 59-114

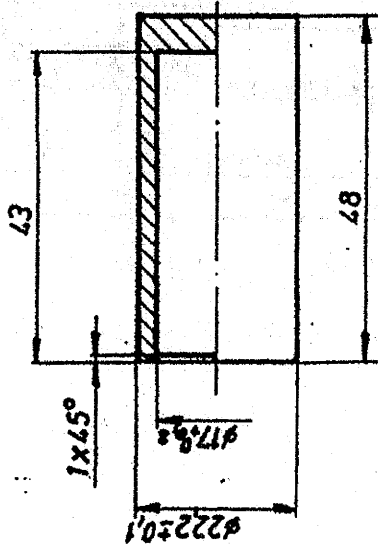
Tétel	Db	Megnevezés		Anyag	Méret	Szabvány	Rajzszám	Megjegyzés
Beosztás: Név:		Aláírás:	Dátum:	Megnevezés:		Méret- arány:	BKV-CYIG Járműjav. Főm.	
Tervező:				Csavar		1:1		
Rajzoló:		<i>Delini</i>	1990.02.27	(áramszedő papucshoz)		Kész- súly:	Érvényes:	
Ellenőr:		<i>Bódi János</i>		Jele:		sz. rajz helyett	
Szabv. ellenőr:				Szabvány:			Rajzszám, (és módosítás jele):	
Jóváhagyó:				Alak, méret		Jele:	8TD.920.232.	
Jóváhagyás kelte:				Anyagminőség		C 15 (A 50)		
						Szabvány:	A lapok száma:	

Yuan
2012 NOV. 12

Cikkszám 828 000 0000

Alk. ter: Ev j E3

826-060-000

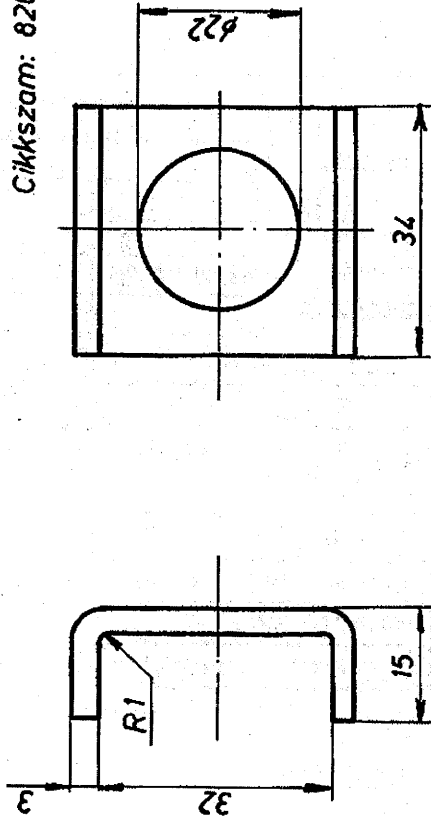


@ változás: Felületi bevonat: Galvánán 2001.04.02. *lucifer*
Mégmunkálás után lágyítani!
429/979 napkszármú újítás alapján.

Tétel					
Tervező					
Ábr. sz.	79.09.06.	<i>Portogina</i>	Aramszedőkábel	1:1	
Előír.			végűvel		
Anyag					
Ár					10.800-199

M. J. ...
2002. máj. 12

267/1979 n.sz. Újítás
Cikkszám: 826-061-0000



Kiterített méret: 60x34x3

20

Alátét lemez 1:1
Áramszedő sarutartó csavar
módosításához

199. 10. 8. *Perregrund*
Stollhofer

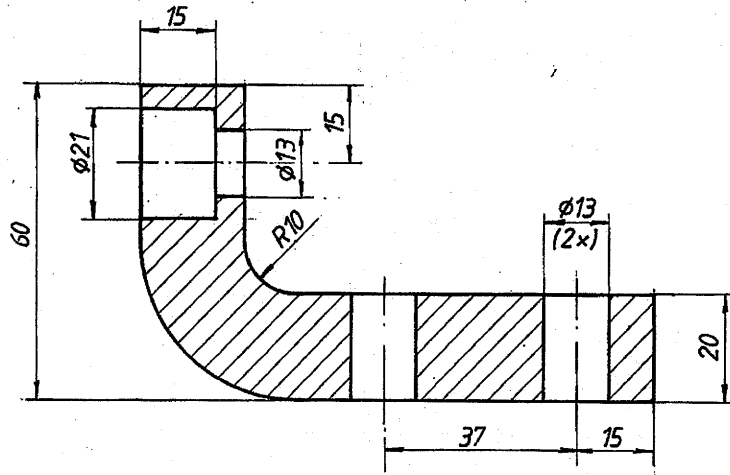
10800-204/1

A 38

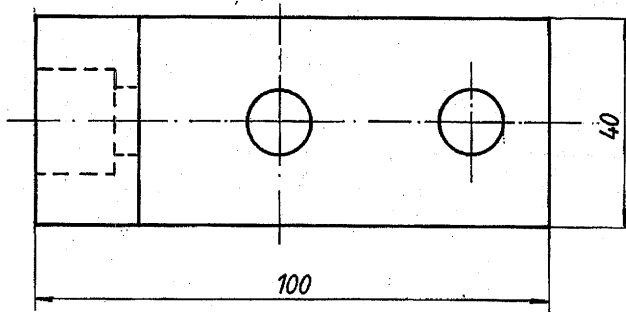
Huu
2012 NOV. 12

Kiterített hossz.: 152 mm

10
✓



Általános élléforés: 1x45°



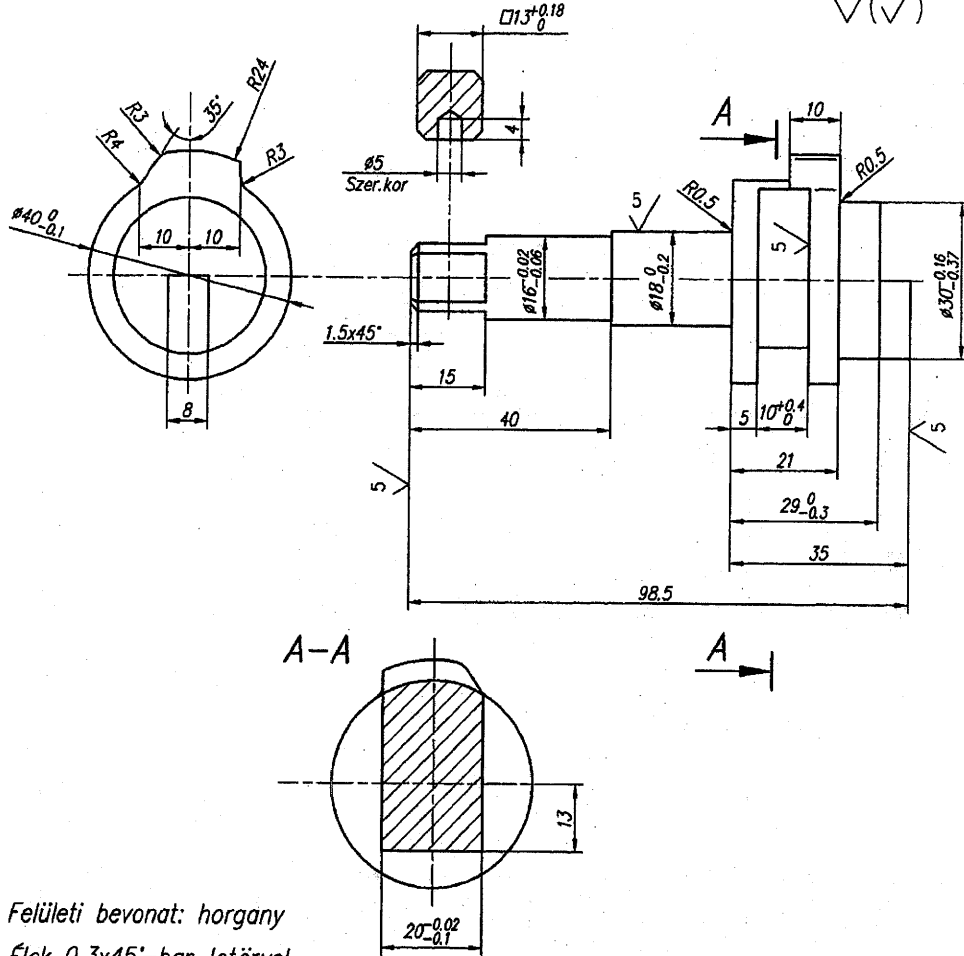
Felületi kikészítés: horganybevonat

Tétel	Db	Megnevezés	Anyag	Méret	Szabvány	Rajzszám	Megjegyzés
Beosztás: Név:		Aláírás:	Dátum:	Megnevezés:	Méret- arány:	BKV-Rt METRÓ JÁRMŰMŰSZAKI és A.O.	
Tervező:		<i>L. L. L.</i>		Konzol	1:1	Érvényes:	
Rajzoló:		<i>S. H. H.</i>	'99. 02. 16	az áramszedő dugasz-hoz	Kész- súly:sz. rajz helyett	
Ellenőr:		<i>S. H. H.</i>				Rajzszám, (és módosítás jele)	
Szabv. ellenőr:					Jele: Fe 310-0	METR-V47	
Jóváhagyó:		<i>L. L. L.</i>			Szabvány: MSz 500		
A jóváhagyás kelte:							
						A lapok száma: sz. lap

M. H.
2012 NOV. 12

Cikkszám: 826-141-0000

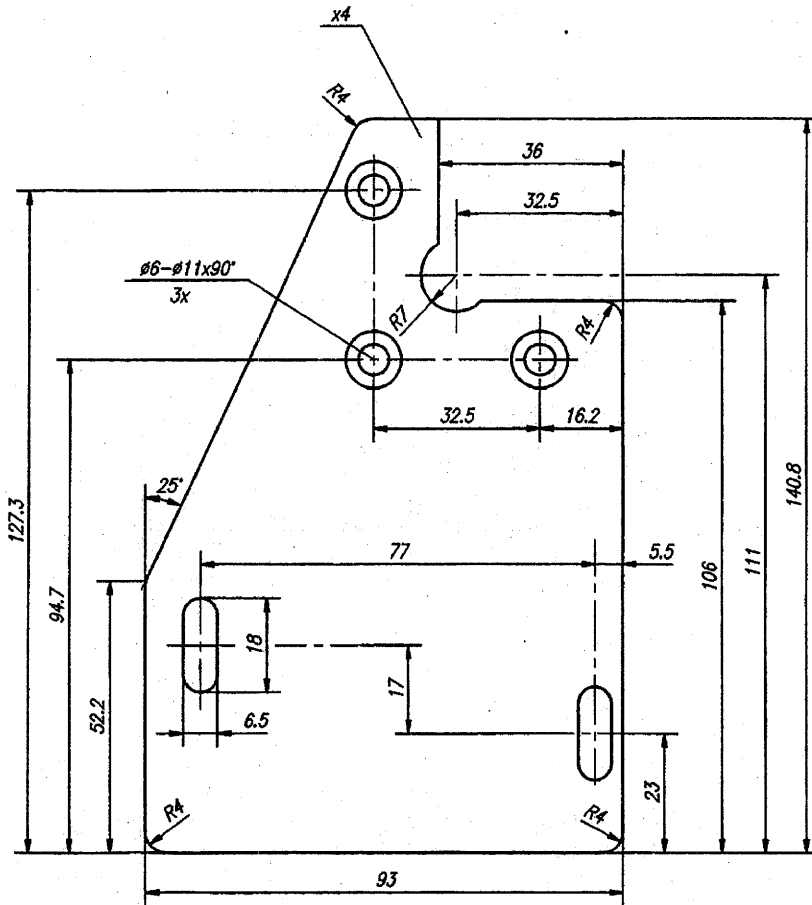
2.5/√(√)



Felületi bevonat: horgany
Élek 0.3x45°-ban letörve!

Tétel	Db	Megnevezés	Anyag	Méret	Szabvány	Rajzszám	Megjegyz.
Beosztás: Név:		Alíírás:	Dátum:	Megnevezés:	Méret- arány:	BKV RT. METRŐ JÁRMŰMŰSZAKI OSZT.	Érvényes: METR-V44.1 sz. rajz helyett
Fáj:		44-1		Tengely	Készülty:		
Tervező:					0.29	METR-V44-1	
Szerk.: Juhász Zs.		Juhász Zs.	00.10.10	Jele: 50 köracél	Jele: Fe 235 B		
Szabv.ell.: Béres L.				Szabvány: MSZ 4379	Szabvány: MSZ 500		
Jóváhagyó: Lukács S.							
A jóváhagyás kelte:							
						A lapok száma: 1	1 sz.lap

2012 NOV. 12



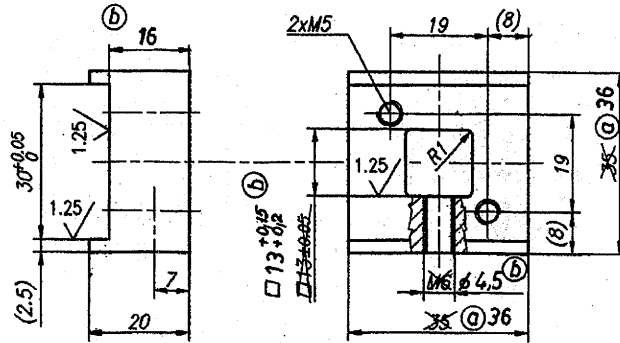
6.3/

Tétel	Db	Megnevezés	Anyag	Méret	Szabvány	Rajzszám	Megjegyzés
Beosztás: Név:		Aláírás:	Dátum:	Megnevezés:	Méret- arány:	BKV RT. METRÓ JÁRMŰMŰSZAKI OSZT.	
Fájlnév:		44-1	98.09.04	Állásjelző	1:1	Érvényes:sz. rajz helyett	
Tervező:					Kész- súly:	Rajzszám,(és módosítás jele):	
Szerk:		Juhász Zs.				METR-V 44-2	
Szabv.ell.:				Alakméret	Jele:		
Jóváhagyó:					DI 4x96x144		
A jóváhagyás kelte:					Szabvány:		
					MSZ 40		
					Anyagminőség		
					Jele:		
					A 34		
					Szabvány:		
					MSZ 500.		
						A lapok száma: 1 1 sz.lap	

2012 NOV. 12

Cikkszám: 826.167.0000

5 / (✓)



Ⓐ Anyag mérete: Húzott négyzetacél 36, MSZ 4378

Megengedett anyagminőség: A34, A38

Felületi bevonat: horgany.

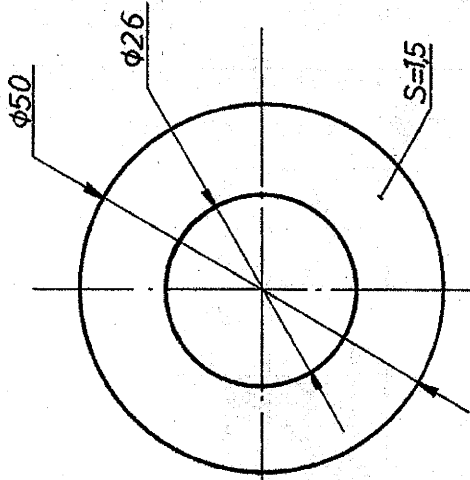
3 x Ⓑ változás: 2004. 03. 03. Juhász Zs.

5 x Ⓐ változás: 2004. 02. 23. Juhász Zs.

Tétel	Db	Megnevezés		Anyag	Méret	Szabvány	Rajzszám	Megjegyz.
Beosztás: Név:		Aláírás:	Dátum:	Megnevezés:		Méret- arány:	BKV RT. METRŐ JÁRMŰMŰSZAKI OSZT.	
Főj:		102		Csatlakozó idom		Készülty:		
Tervező:							Ervényes:	
Szerk.: Juhász Zs.		Juhász Zs.	01.11.20				METR-V95 sz. rajz helyett	
Szabv.ell.: Béres L.						Jele: 20 Ⓐ Durvalemez	Rajzszám, (és módosítás jele):	
Jóváhagyó: Lukács S.						Jele: S235JR	METR-V102	
A jóváhagyás kelte:						Szabvány: MSZ 40	a b	
						Anyagminőség: MSZ EN 10025		
							A lapok száma: 1	1 sz.lap

Juhász Zs.
2012 NOV. 12

Cikkszám: 826 238 0000
 Alkalmasi ter: Ev ; Ev 3



Feüleri bevonat: horgany

A 10 800-500-00 sz.-ú ö. áll.
 rajz 12. tétéle

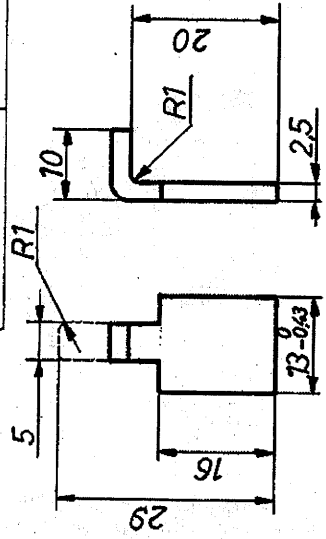
Kötetszám: 48-140

Árjel D 5	Megnevezés	Anyag	Méret	Stabvány	Rajzszám	Megjegyzés
	Megnevezés: Biztosító lemez ZUM-hoz			Méret- arány: 1:1	BKV - METRO	Üzemigazgatóság
Beosztás	Alírók			Kész- súly:	Érvényes: 87D,957-107	sz.rajz hatályt
Szabv. ellenőz	<i>Bobos</i>			Anyagminőség	Rajzszám,(és a módosítás jele)	
Jóváhagyó	<i>Vajda</i>	Jele:		Szabvány	10800 - 75	
A. feljegyzés kitél:	<i>Stin</i>	Szabvány		MSZ 500		
		Méret				

M... 2012 NOV. 12

Cikkszám:
Alkalmazási ter: Ev, E/3

8TD.270.048-1	Horganyozva	A34;MSz23	826-239-0000
8TD.270.048-2	Nikkelezve	Sr60;MSz71	826-237-0000



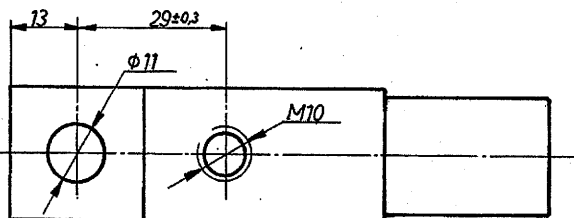
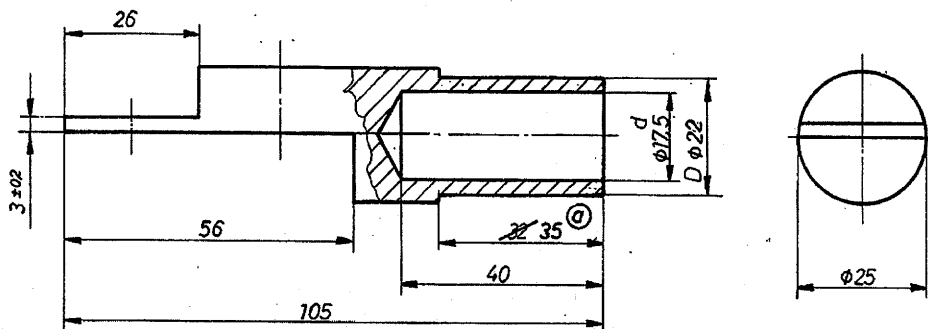
A 10800-500-00 sz. ö áll.
rajz 5. tétele.

Kötet szám: 48 - 133

Méret Cs	Megnevezés	Anyag	Méret	Szabvány	Rajzszám	Regisztráció
Becsztás Hív	Megnevezés:	Támlemez		Méret- arány:	BKV - METRO	
Tervező	Dátum	A ZUM - hoz		Kész- súly:	Üzemigazgatóság	
Hajtó	Alkítás	Jele:		Érvényes:		
Ellenőrző	Vázlat	Anyagminőség		sz.rajz helys(i)		
Javaslattevő	851206	Alk, méret		Rajzszám, (és módosítás jele)		
Ellenőrzés kelle:	<i>[Signature]</i>	Szabvány:		8TD.270.048		
		Jele:		A lapok száma:		
		Szabvány:		szabvány		

[Signature]
2012 NOV. 12

Kábelkereszt- metszet	D(mm)	d(mm)	Cikkszám	Rajzszám
120 mm ²	22	17,5	826-308-0000	10 800-540/1
120 mm ² II	20	15,5	826-310-0000	10 800-540/2



Szükség esetén lágyítani!

ⓐ Felületi bevonat: galvánórn

2xⓐ változás: 2001. 04. 27. *Zubora Ferenc*

Leírás	Megnevezés	Anyag	Méret	Skálázás	Rajzszám	Ábratípus
Leírás	Aldírás	Dátum	Megnevezés:	Méret- arány:	BKV-METRO Üzemeltetői Ig. Ervényes: 87D.570.026. (47-148)	Rajzszám (első változás): 10800-540/1-2
Név	Vajda	870602	Kábelösszekötő saru	1:1		
Tab. ellenőrzés			Jele: Rézrúd	Jele: CuE-lágy		
Értékesítő			Skálázás: MSZ 9327 v. MSZ 9335	Skálázás: MSZ 6411		
Ábratípus			Alkat. mére:	Anyagminőség		
Értékesítő						
Ábratípus						
Értékesítő						

Ем. 33.15.118

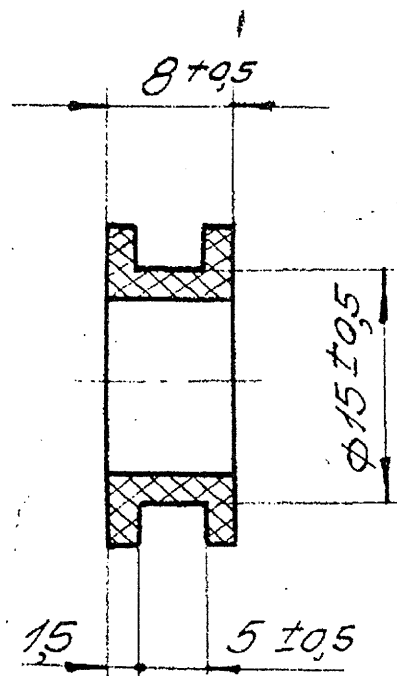
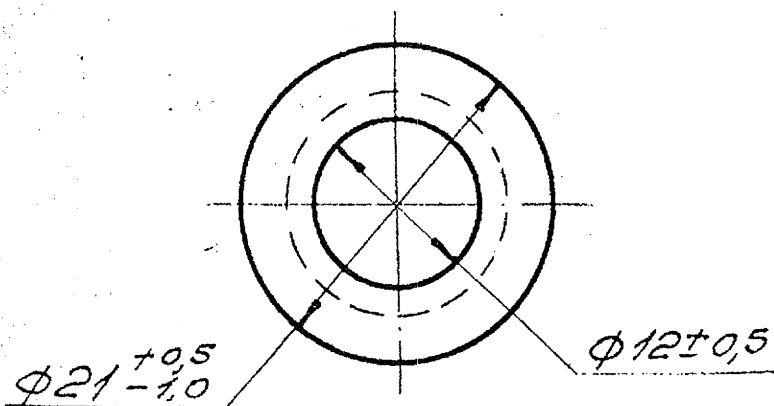
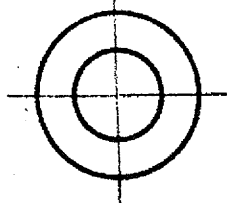
Восстановленный подлинник №1

18/1

20

Деталь соответствует
изделию №652-5403034
Ярославского з-да Р.Т.Ц.

Натуральная величина.



823 327

232-0-1-0-07-68-011-0

ГОД НА
ЭКСПОРТ

1965 г.

Гумилев

Шайба

Ем. 33.15.118

Ем-1 (Подп.) (дата)

Федоров (Подп.) (дата)

Куркин (Подп.) (дата)

Куркин (Подп.) (дата) Рязина гр. VI Б

Хасина (Подп.) (дата)

0,001 2:1

Восстановлен с подлинника Верный Ш. / Станкин / 1965 г.

Tétel		Dob		Magnevezés		Anyag		Méret	Szabvány	Rajzszám	Megjegyzés
1	1	Befogó idom								METR-M90-2	
2	1	Bal tartólemez								METR-M90-1	

Név	Alírtás	Dátum	Magnevezés		Konzol, bal ö.á.		Méret	arány	M1:1	BKV RT. METRŐ JÁRMŰÜSZAKI OSZT.	
Tervező	A						Súly	Ervényes:	Éssz. sz.	38.016	rajz helyett
File	METR90						Rajzszám és módosítás jele	METR-M90			
Szerkesztő							Jele:				
Ellenőr							Szabvány:				
Jövthagyó							Anyagminőség				
Jövthagyás kelte:	2005.12.02		Alók. méret		Szabvány:		Lapok száma:	sz. lap		

▷-folytonos varrattal körbehégesztve
Varrategyenlőségeket gondosan lemmüköl

Cikkszám: 826-345-0000

M

826-345-0006

Név	Alírtás	Dátum	Megnevezés	Befogó idom		Méret M2:1 M2:1	BKV RT. METRÓ JÁRMŰMŰSZAKI OSZT.
Tervező	Alírtás	Dátum	Megnevezés	Befogó idom		Ervényes: ÉCSZ. 36.38.107. sz. rögz. helyett	Jele: Rögzítési és módosítási jelle
Szerkesztő	Alírtás	Dátum	Megnevezés	Befogó idom		Súly	FILE
Ellenőr	Alírtás	Dátum	Megnevezés	Befogó idom		Súly	FILE
Jóváhagyó	Alírtás	Dátum	Megnevezés	Befogó idom		Súly	FILE
Jóváhagyás kelte:	Alírtás	Dátum	Megnevezés	Befogó idom		Súly	FILE
Alak, méret		Jele:		Hírtott hirtőgocell		L17	
Szobvány:		MSZ 4376		Anygminőségt		MSZ EN 10025	
Lgdok számta:	sz. lop		Szobvány:		S235JR	
METR-M90-2		METR-M90		Jele:		S235JR	
METR-M90-2		METR-M90		Jele:		S235JR	

