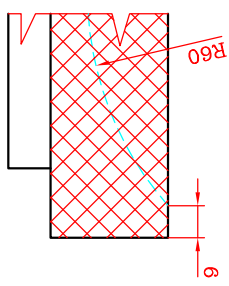


171
152±0,5

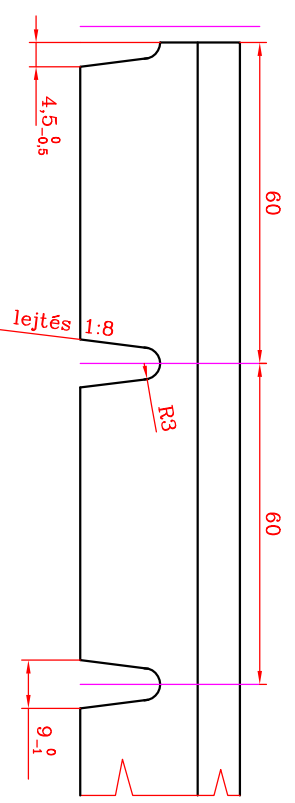
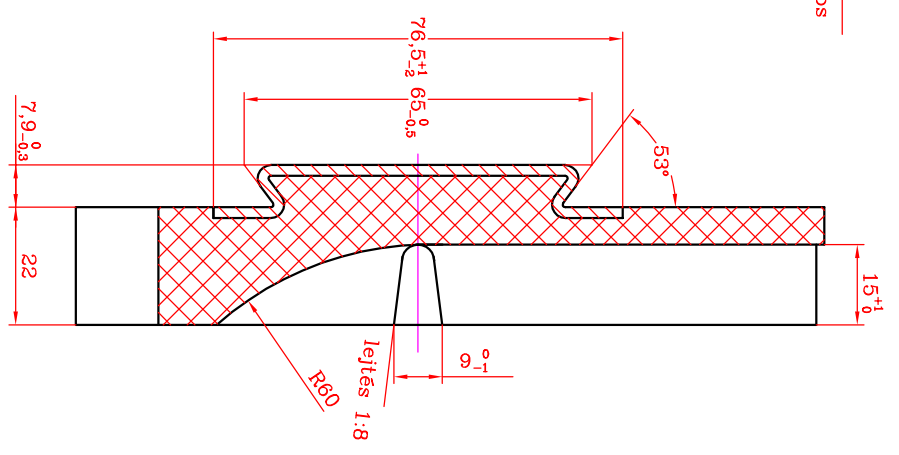
A-A metszet

rajzolva 1-es tétel balos
tűlkörkép 2-es tétel jobbos

B-B metszet



Súrlódó felület: 175 cm²



Beosztás:	Aláírás:	Tárgy:	MIX/A, MX, MX/A
Tervező:		Fekbetet	Méret arány: 1:1
Rajzoló:	AutoCAD		Tömeg:
Csop. vez.:			
Alt. ell.:			
Szabv. ell.:			
Jóváhagyó:			
2002.márc.12.			
Alak, méret:		Jel:	
Minőség:		Jel:	
Rajzszám:		HEV Üzemigazgatóság	
FB 001		Műszaki Főmérnökség	
szrajz helyett		Műszaki és Ag. Osztály	
Vált. jelek:		A	
		Rajzszám: FB 001	