



Budapesti Közlekedési Zártkörűen Működő Részvénytársaság

Gazdasági Igazgatóság • Beszerzési Főosztály Központi

Beszerzési Osztály

1980 Budapest, Akácfa u. 15. / Telefon: 322-6438 / Fax: 322-6438 / E.mail:tolgyesia@bkv.hu

Iktatószám:	290/dob-7 /2014/290.
Fax/Tel:	
Ügyintéző:	Sziklafiné Erdei Erika/11822
Tárgy:	Pontosító kérdések és az arra adott válaszok megküldése
Oldal:	1 + 7 oldal

**Amennyiben a fax olvashatatlan, vagy a megjelölt számú oldal nem érkezett meg,
kérem, hogy hívja fel a(36-1) 322-6438-s telefonszámot!**


Tisztelt Ajánlattevő!

Mellékelten megküldjük a BKV Zrt. T-187/14. számon „**Általános csapályák beszerzése**” tárgyú közbeszerzési eljárás Ajánlati Dokumentációjával kapcsolatban érkezett pontosító kérdéseket és az arra adott válaszainkat.

Kérjük Tisztelt Ajánlattevőt, hogy ajánlatát a jelen levelünk mellékletében szereplő válaszok figyelembevételével benyújtani szíveskedjenek.

Budapest, 2014. augusztus 11.

Tisztelettel:
Budapesti Közlekedési Zártkörűen Működő Részvénytársaság
1980 Budapest, Akácfa utca 15


dr. Tölgyesi Andrea
osztályvezető



Ajánlattevő által feltett kérdésekre adott válaszok

Általános csapágyak beszerzése (BKV Zrt. T-187/14.)

Első kérdés:

Műszaki rajzot szeretnénk kérni az alábbi két tételre:

1./ 846622 E SKF vagy VH AG300 639200450

2./ VH AG 300 634102960

Első kérdésre adott válasz:

Ajánlatkérő nem rendelkezik a fenti két csapágy műszaki rajzával, csak az eddig szállított termék katalógus képével, melyet jelen levelünk mellékleteként csatolunk.

Második kérdés:

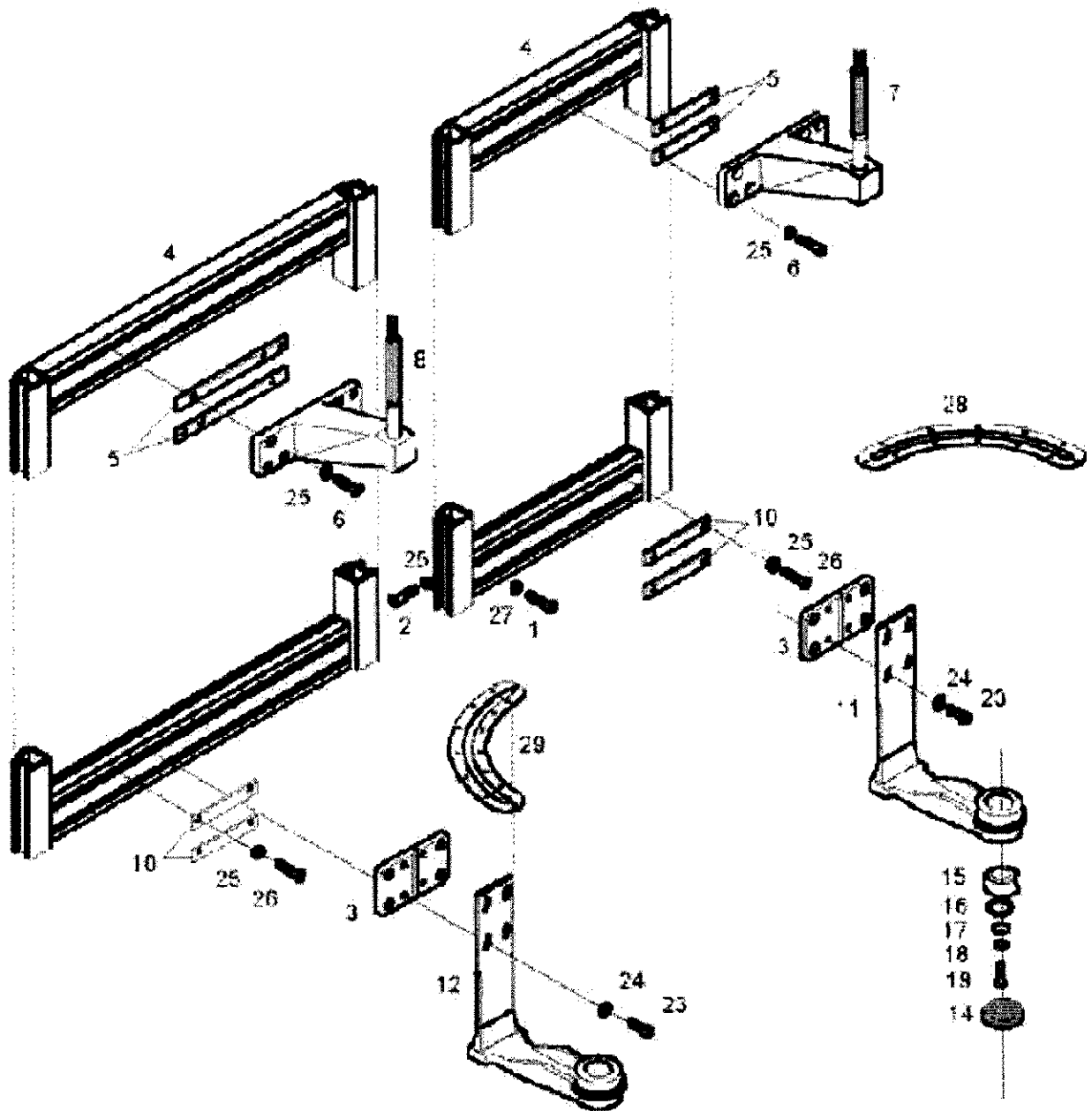
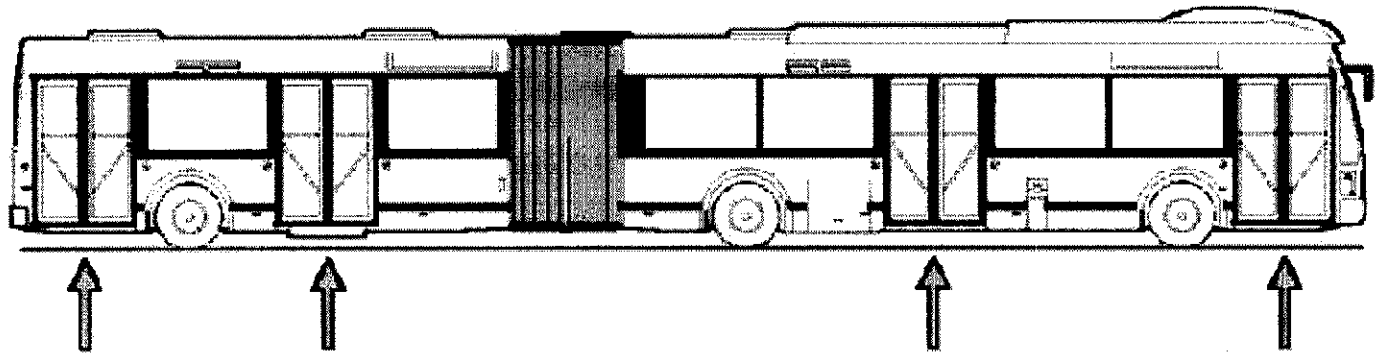
A T-187/14. Általános Csapágyak Beszerzése tárgyú Ajánlati/Részvételi felhívás Ajánlati Dokumentációjának 10.12. pontja alapján "az Ajánlattevőnek ajánlatához csatolnia kell egy a gyártó által cégesen hitelesített termékkatalógust, amely tartalmazza az általa megajánlott csapágyak műszaki rajzait és a szabványosított fő méreteit, (furatok, külső átmérők, szélesség, magasság, éltávolságok, stb.) és terhelési adatait (dinamikus, statikus)"

Kérdésünk:

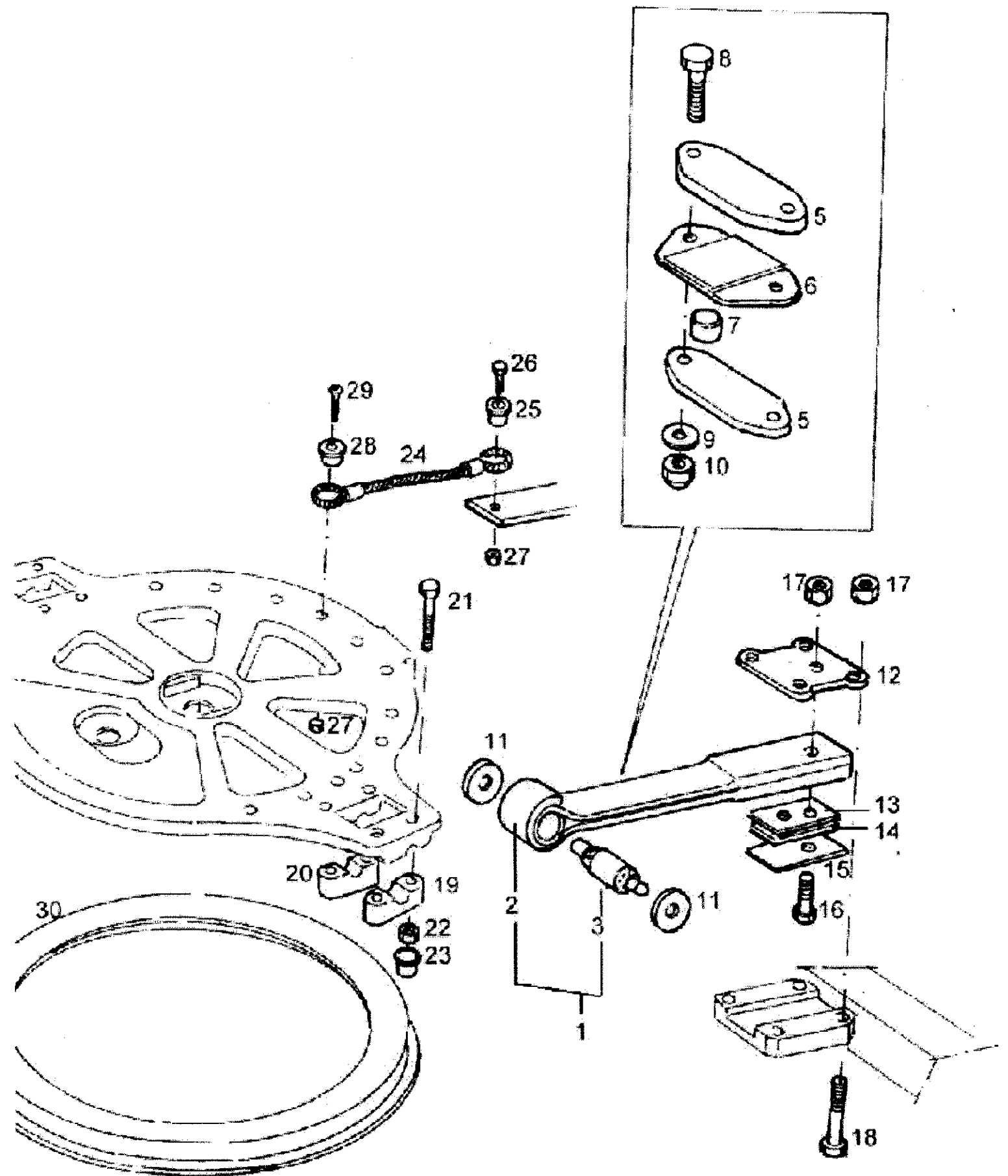
Pontosan mit kell érteni e kitétel alatt: "gyártó által cégesen hitelesített"?

Második kérdésre adott válasz:

Ajánlattevőnek olyan katalógust kell ajánlatához csatolnia, amely tartalmazza az általa megajánlott csapágyak műszaki rajzait és a szabványosított fő méreteit, (furatok, külső átmérők, szélesség, magasság, éltávolságok, stb.) és terhelési adatait (dinamikus, statikus)". A katalógust a gyártó cégnek hitelesítenie kell, ami azt jelenti, hogy a katalógus minden oldalát le kell pecsételnie és alá kell írnia.



Ref.N°	Benennung	Spezifikation	s	Info
637102870	Schutz			
639200450	Rollenlager			
660635523	Sprengring	DIN 472 47x1,75		
642616710	Ring			



	Benennung	Spezifikation	*	Info
7214	Sicherungsmutter	DIN 980 M16x1,50 k.=10		
162	Ring	036x017		
239	Schraube	DIN 7991 M16x1,5x90 k.=		
2960	Lager			

Ajánlattevő által feltett pontosító kérdések és arra adott válaszok

Ssz.	Cikkszám	Megnevezés	Rajkszám	Kérdések	Kérdésre adott válasz
79.	3141130208	Golyóscsapágy	208	Feltételezhetően Y-csapágy előjelei, pontos típusa (YAR, YET, YAT ...)? Esetleg orosz jelölés? Nagy terhelhetőségű 6000-es?	Ajánlatkérő normál golyóscsapágyra 2Z kér ajánlatot.
80.	3141130214	Golyóscsapágy	214	Feltételezhetően Y-csapágy előjelei, pontos típusa (YAR, YET, YAT ...)? Esetleg orosz jelölés? Nagy terhelhetőségű 6000-es?	Ajánlatkérő normál golyóscsapágyra 2Z kér ajánlatot.
81.	3141130306	Golyóscsapágy	306	Feltételezhetően Y-csapágy előjelei, pontos típusa (YAR, YET, YAT ...)? Esetleg orosz jelölés? Nagy terhelhetőségű 6000-es?	Ajánlatkérő normál golyóscsapágyra 2Z kér ajánlatot.
175.	3141202315	Kúpörgőscsapágy szorító hüvely	H315	Kompletten anyával, alátéttel VAGY csak a szorítóhüvely?	Ajánlatkérő a tételt törölni kívánja.
179.	3141246009	Golyóscsapágy	6009 RSR	2RS kivittet elfogad-e?	Ajánlatkérő elfogadja a 2RS kivittet.
180.	3141246300	Csapágy	6300 RSR C3	2RS kivittet elfogad-e?	Ajánlatkérő elfogadja a 2RS kivittet.
182.	3141347526	Csapágy	7526M	Feltételezhetően orosz jelölés, európai jelölése 32226?	A európai jelölés 32226
189.	3141410244	Hengergörgős csapágy	NU 244	Kosárszerkezetre és a radiális házagra utaló jel, esetleg teljesen alapkivittel megfelel-e?	Az alapkivittel megfelel Ajánlatkérő részére.
190.	3141410312	Hengergörgős csapágy	NU 312	Kosárszerkezetre és a radiális házagra utaló jel, esetleg teljesen alapkivittel megfelel-e?	Az alapkivittel megfelel Ajánlatkérő részére.
191.	3141410319	Hengergörgős csapágy	NU 319	Kosárszerkezetre és a radiális házagra utaló jel, esetleg teljesen alapkivittel megfelel-e?	Az alapkivittel megfelel Ajánlatkérő részére.
192.	3141410322	Hengergörgős csapágy	NU 322	Kosárszerkezetre és a radiális házagra utaló jel, esetleg teljesen alapkivittel megfelel-e?	Az alapkivittel megfelel Ajánlatkérő részére.
193.	3141410324	Hengergörgős csapágy	NU 324	Kosárszerkezetre és a radiális házagra utaló jel, esetleg teljesen alapkivittel megfelel-e?	Az alapkivittel megfelel Ajánlatkérő részére.
194.	3141410328	Hengergörgős csapágy	NU 328	Kosárszerkezetre és a radiális házagra utaló jel, esetleg teljesen alapkivittel megfelel-e?	Az alapkivittel megfelel Ajánlatkérő részére.
195.	3141410332	Hengergörgős csapágy	NU 332	Kosárszerkezetre és a radiális házagra utaló jel, esetleg teljesen alapkivittel megfelel-e?	Az alapkivittel megfelel Ajánlatkérő részére.
198.	3141420228	Hengergörgős csapágy	NU 228	Kosárszerkezetre és a radiális házagra utaló jel, esetleg teljesen alapkivittel megfelel-e?	Az alapkivittel megfelel Ajánlatkérő részére.
					A műszaki paraméterek pontosítva: NJ 228 EC/C3

Ajánlattevő által feltett pontozott kérdések és arra adott válaszok

Ssz.	Cikkszám	Megnevezés	Rajzszám	Kérdések	Kérdésre adott válasz
200.	3141422208	Hengergörgős csapágy	NJ 2208	Kosárszerkezetre és a radiális hézagra utaló jel, esetleg teljesen alapkivitel megfelel-e?	Az alapkivitel megfelel Ajánlatkérő részére.
201.	3141462208	Hengergörgős csapágy	NUP2208	Kosárszerkezetre és a radiális hézagra utaló jel, esetleg teljesen alapkivitel megfelel-e?	Ajánlatkérő a tételt törölni kívánja.
202.	3141462324	Hengergörgős csapágy	NJ 2324	Kosárszerkezetre és a radiális hézagra utaló jel, esetleg teljesen alapkivitel megfelel-e?	Ajánlatkérő a tételt törölni kívánja.
204.	3141722208	Görgőscsapágy	22208	Kúpos vagy hengeres furatú? Kenőhorony szükséges-e? Hézagolás szintén kérdéses. Kosárszerkezet?	A műszaki paraméterek pontosítva: hengeres furattal kenőhorony és furat nélkül, acélkosár normál kivitel
206.	3141722216	Görgőscsapágy	22216	Kúpos vagy hengeres furatú? Kenőhorony szükséges-e? Hézagolás szintén kérdéses. Kosárszerkezet?	Ajánlatkérő a tételt törölni kívánja.
207.	3141722220	Görgőscsapágy	22220	Kúpos vagy hengeres furatú? Kenőhorony szükséges-e? Hézagolás szintén kérdéses. Kosárszerkezet?	A műszaki paraméterek pontosítva: hengeres furattal kenőhorony és furat nélkül
208.	3141722222	Görgőscsapágy	22222	Kúpos vagy hengeres furatú? Kenőhorony szükséges-e? Hézagolás szintén kérdéses. Kosárszerkezet?	A műszaki paraméterek pontosítva: hengeres furattal kenőhorony és furat nélkül, acélkosár normál kivitel
209.	3141722238	Golyóscsapágy	22238	Kúpos vagy hengeres furatú? Kenőhorony szükséges-e? Hézagolás szintén kérdéses. Kosárszerkezet?	A műszaki paraméterek pontosítva: hengeres furattal kenőhorony és furat nélkül, acélkosár normál kivitel
210.	3141722315	Görgőscsapágy	SNR 2315 K J30	Csak SNR csapágyat fogadnak el?	Ajánlatkérő a tételt törölni kívánja.
213.	3141722322	Golyóscsapágy	22322	Kúpos vagy hengeres furatú? Kenőhorony szükséges-e? Hézagolás szintén kérdéses.	A műszaki paraméterek pontosítva: hengeres furattal kenőhorony és furat nélkül, acélkosár normál kivitel
216.	3141783060	Csapágy	23060 MB	Kúpos vagy hengeres furatú? Kenőhorony szükséges-e? Hézagolás szintén kérdéses.	Ajánlatkérő a tételt törölni kívánja.

Ajánlattevő által feltett pontosító kérdések és arra adott válaszok

Ssz.	Cikkszám	Megnevezés	Rajzszám	Kérdések	Kérdésre adott válasz
224.	3141831316	Kúpörgős csapágó	31316 J1	J1-es jelölés szükséges-e? Ha igen, akkor információt kérünk róla.	A mőszaki paraméterek pontosítva: hengeres fúrral kenőhorony és fúrat nélküli, acélkosár normál kivitel
237.	3141910055	Utas ajtó als. vez.golyós csap.SKf846622E	VH AG 300 639200450	Rajzát, számát, esetleg egyéb információkat kérünk.	Ajánlatkérő SKF 84662 2E típusú golyós csapágóra kér ajánlatot.
241.	3141910150	Lineáris csapágó SKF	LBCT 12A-2LS	Csak az SKF terméke felel meg?	Ajánlatkérő SKF Linear Ball Bearing LBCR 12 A-2LS csapágóra kér ajánlatot.
243.	3141910400	Csapágó	264401 5.8 F	Rajzszám os csapágó, méreteket, rajzokat és egyéb információkat kérünk róla.	Ajánlatkérő a tételt törölni kívánja.
244.	3141910401	Csapágó	22816 5 8 F	Rajzszám os csapágó, méreteket, rajzokat és egyéb információkat kérünk róla.	Ajánlatkérő a tételt törölni kívánja.
245.	3141910402	Csapágó	252830 8 F	Rajzszám os csapágó, méreteket, rajzokat és egyéb információkat kérünk róla.	Ajánlatkérő a tételt törölni kívánja.
246.	3141912001	Csapágó	VH AG 300 634102960	Rajzát, számát, esetleg egyéb információkat kérünk.	Ajánlatkérő ThyssenKrupp Rothe Erde - 40 x 230.20.0858.013.01.1504 típusú csapágóra kér ajánlatot
247.	3141912002	Csapágó	30 BD 40 DF 2	Feltételezhetően klíma csapágó, méreteket, hēzagoslás és tömítés adatait kérjűk.	Ajánlatkérő a tételt törölni kívánja.
249.	3141960089	Golyóscsapágó	479207 (56207)	Feltételezhetően Y-csapágó előjelei, pontos típusa (YAR, YET, YAT...)?	Ajánlatkérő a tételt törölni kívánja.
251.	3141970220	Csapágó TIMKEN	JRM 3939 C	Csak a TIMKEN termék felel meg?	Ajánlatkérő Timken gyártányú, vagy azzal megegyező minőségű csapágóra kér ajánlatot.
252.	3141970550	Golyóscsapágó	JM822010	Csapágó külső gyűrűje - a belső gyűrű mőszaki adatait kérjűk, vagy esetleg csak a csapágócsészére van szükség?	Ajánlatkérő a tételt törölni kívánja.
253.	3141980001	Csapágó gyűrű	32032 X AV	Nílos gyűrűt kérnek ennél a tételnél?	Igen, Ajánlatkérő Nílos gyűrűt kér
261.	3149180301	Külsőgyűrű	48220	Csapágó egyik gyűrűje - lehet-e párban megajánlani?	Igen, lehet párban ajánlani.

Ajánlattevő által feltett pontosító kérdések és arra adott válaszok

Ssz.	Cikkszám	Megnevezés	Rajkszám	Kérdések	Kérdésre adott válasz
262.	3149180302	Csapágy belsőgyűrű	48290	Csapágy egyik gyűrűje - lehet-e párban megajánlani?	Igen, lehet párban ajánlani.
263.	3149182182	Belsőgyűrű	218248 KHM	Csapágy egyik gyűrűje - lehet-e párban megajánlani?	Igen, lehet párban ajánlani.
264.	3149190302	Csapágy belsőgyűrű	HM218210	Csapágy egyik gyűrűje - lehet-e párban megajánlani?	Igen, lehet párban ajánlani.
265.	3149190410	Csapágytartozék	H306 F	Kompletten anyával, alátéttel VAGY csak a szorítóhüvely?	Ajánlatkérő kompletten, anyával, alátéttel kéri a terméket.
290.	3193410041	Rögzítőgyűrű tengelyhez	40A 1,7 görgő	40A = Rögzítőgyűrű, 1,7 görgő=ez az adat mit takar?	Az 1,7 a gyűrű vastagságát jelöli