

12
9
11
10
3
19

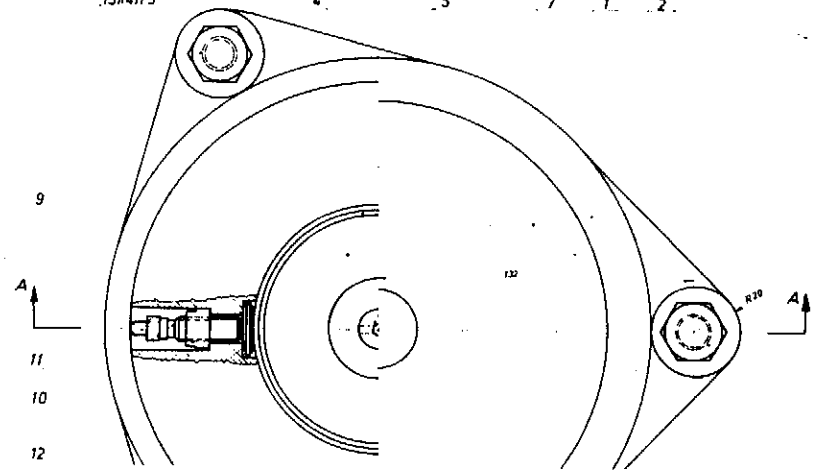
2
2
15
14

13 M16 menet furóká rögzítői
menetössz = 42mm

M12
M8

1314.15

4 5 7 1 2



9
11
10
12

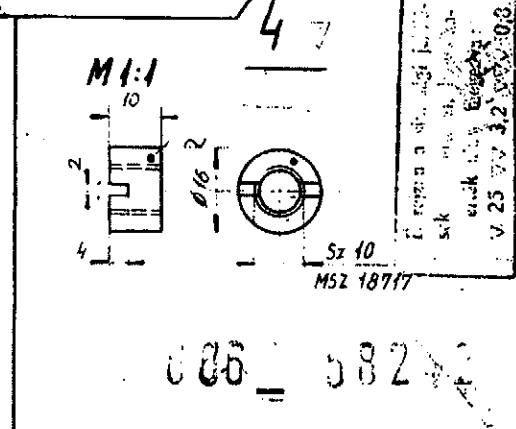
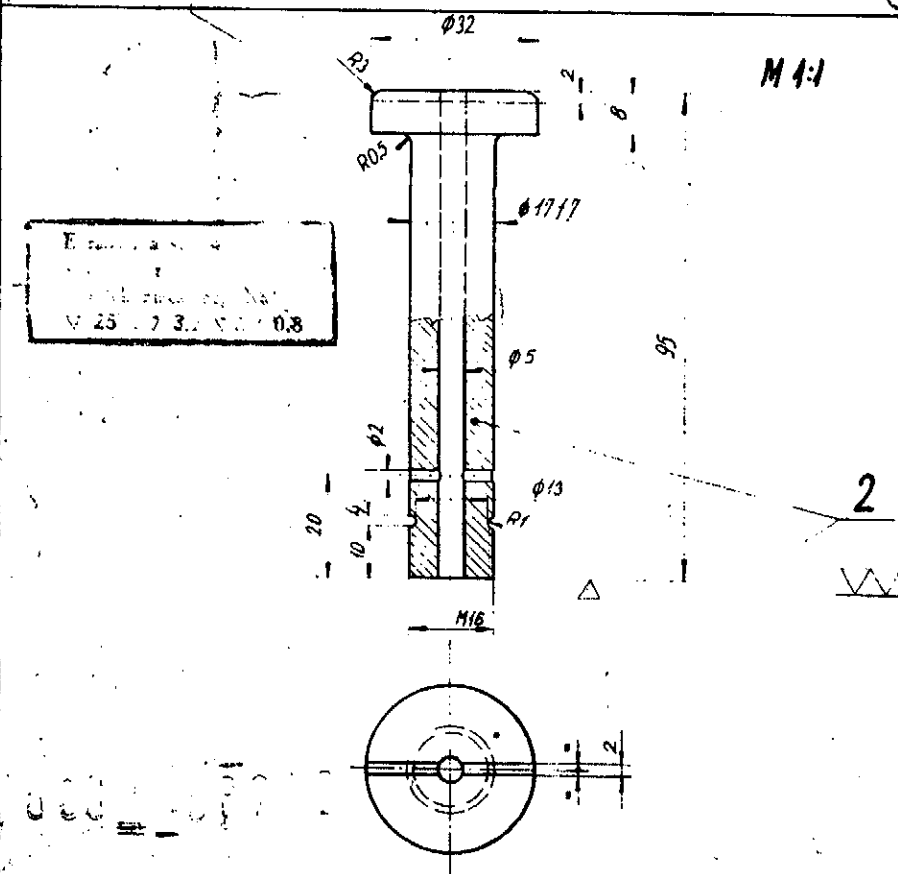
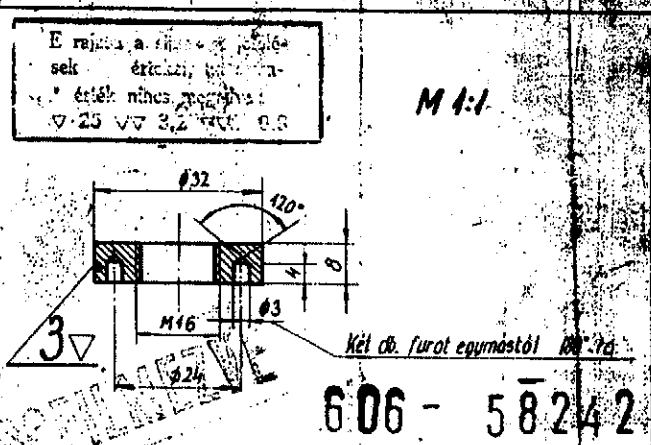
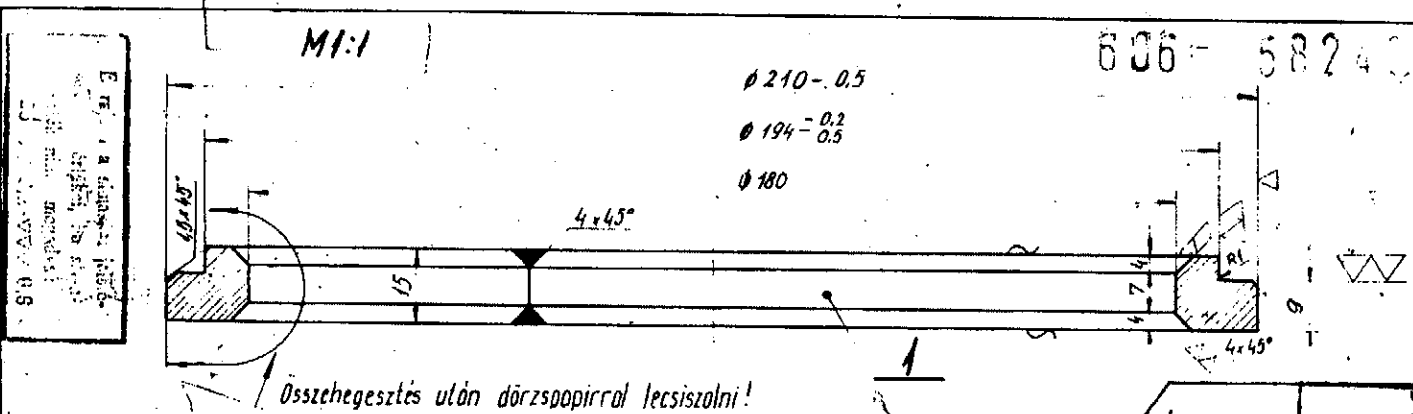
Rugómevedő statikusan:
(a 322(46)91 számú levél szerint)

Üres kocsi: (-17800 N) 100 N/mm
 Üd + 5 t/m² utastehemenél (-28000 N) 130 N/mm
 ÜG + 9 t/m² utastehemenél (-38000 N) 100 N/mm
 A fenti adatok 10%-os esérrésztől kell figyelembe venni

Műszaki adatok: 602-529614 sz. rajzon! (Guru alatti)

Alkatrész szám: 565-6H-1451

107 108	19	563-302-0001	Fogaskerék	Csapat		
1	18	566-011-0003	Törésv. gyűrű	csatl.	118/10x2	
2	17	565-011-0004	-	csatl.	133/10x2	
3	16	564-011-0003	Törésv. gyűrű	Csapat	118/10x2	
4	15	601-015-0160	Or. r. csatl.	MSZ 1063	140/18/30	
5	14	601-011-0160	Mly. csatl.		140/18/30	
6	13	601-011-0132	Mly. csatl.		140/18/30	
7	12	012-130-0108	Csatl.		140/18/30	
8	11	006-918-0003	Szalag		MSZ 1170-70	
9	10	006-919-0001	Szalag		MSZ 1170-70	
10	9	006-919-0009	Szalag		MSZ 1170-70	
11	8	006-919-0001	Szalag		MSZ 1170-70	
12	7	006-919-0001	Szalag		MSZ 1170-70	



Szerkesztés	Értékelés	Értékelés	DB	Típus és pályaszám	Gyártási szám
13				BKV 1336-1350	3-16-1336
				BKV 1351-1365	3-16-1351
				BKV 1366-1380	3-16-1366
				BKV 1381-1395	3-16-1381
				BKV 1396-1410	3-16-1396
				BKV 1411-1425	3-16-1411
				BKV 1426-1440	3-16-1426
				BKV 1441-1455	3-16-1441
				BKV 1456-1470	3-16-1456

Techn. jel	Abra. hely	Abra. szám	Megnevezés	Anyagminőség	Méret rojz szabv. minőszt.	Megjegyzés	db
F	4	812 135 2108	Ísóanya	M12 7700-63	φ 16 x 10		
F	3	812 132 2106	Záróanya	A388 500-74	φ 36 x 8-601		
F	2	812 132 2104	Aterészlábcső	A 388 500-74	φ 36 x 95-602		
F	1	812 135 2102	Gyűrű	M12 3700-63	15 x 15 h 630-64	H.Z.	

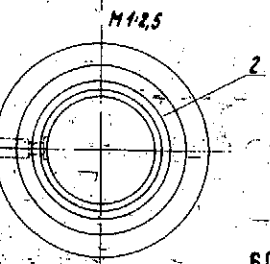
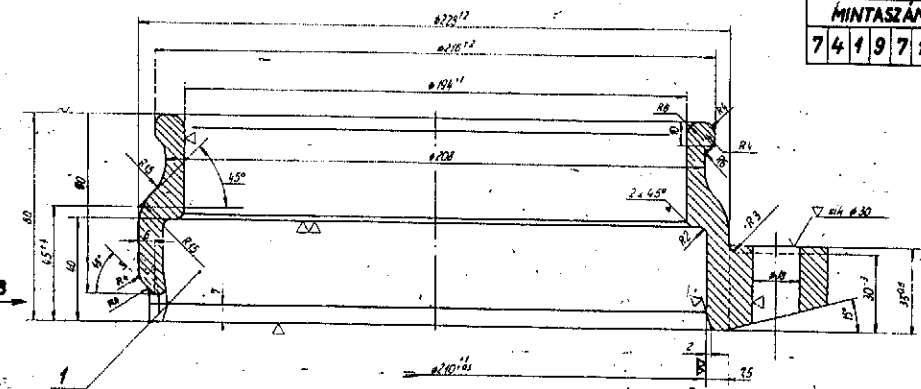
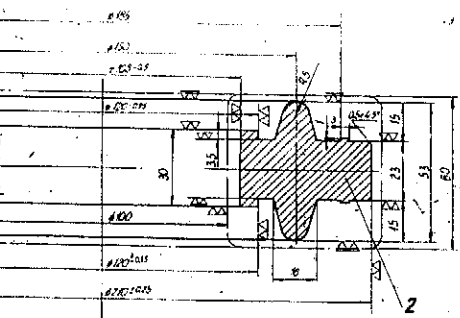
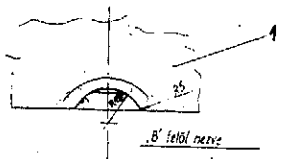
"2" módosítás. Változott a 2,3 ábra anyagminősége 76.v.18. sz. alapján. DE
 BKN módosít. 69.12.19. to.11.18.
 Változott a 606-58242 sz. rojz. Kiegészítve az érvényességi közzétételt. 1969.11.22. Völgyi I.
 FW-részéről 1967.05.05. Rádics Jk.
 Tipus: FVV Csuklós
 Tárgy: A Forgócsatl. alkatrészek B (Himba gumirugóhoz) C
 Program: 606-25824
 Lapok száma: 1/2

A metszet

1a.
MINTASZAM
74197141

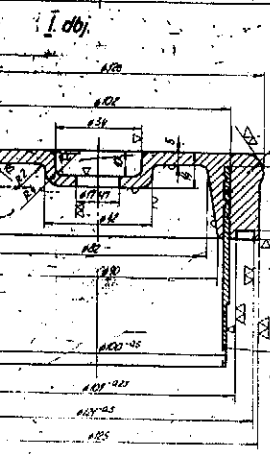
1b.
MINTASZAM
74197141

~ jelek GMSZ 72 szerinti garancs
egyenletű felületeket jelölnék



606-58241

1
Az öntvény felületi minősége:
Msz 19730-85 szerint
FF2
Fz3
Fm2
Mérőművés: Msz 4206-86
2 tábl. 3/3

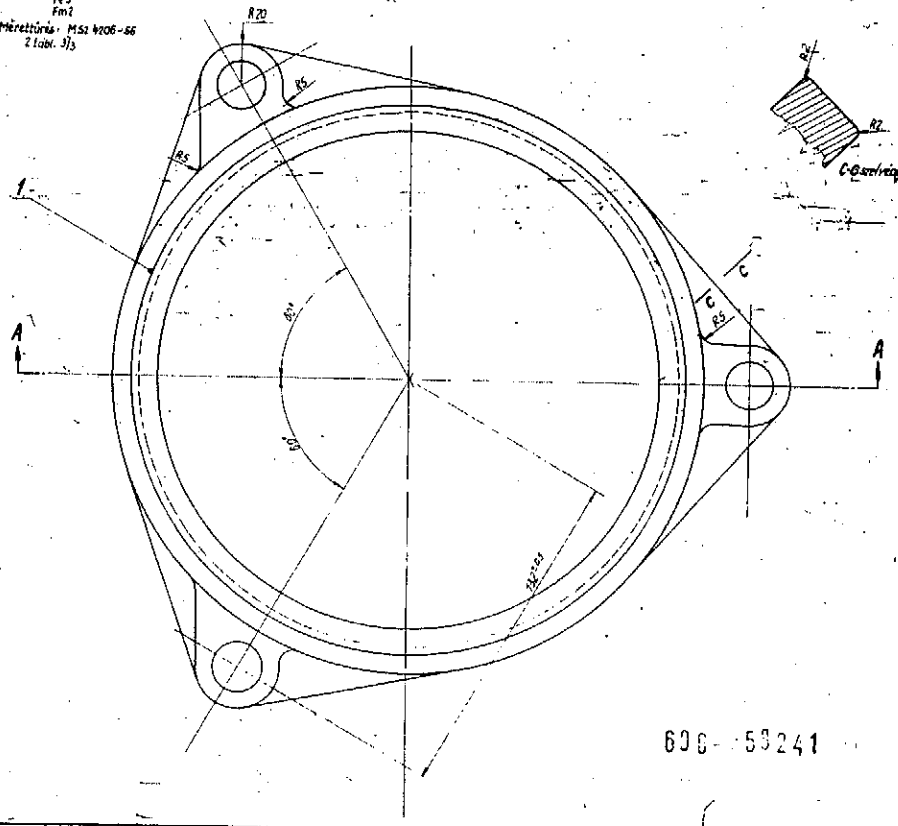


2
Az öntvény felületi minősége:
Msz 19730-85 szerint
FF2
Fz3
Fm2
Mérőművés: Msz 4206-86
2 tábl. 3/3

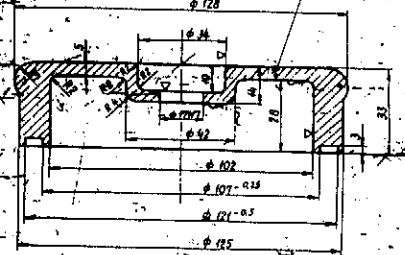
3a.
MINTASZAM
4197150

Alkatrész azim:
012-132-2102

606-58241



606-58241



4.
MINTASZAM
74197141

5a.
MINTASZAM
74197160

606-58241

012-132-2102

1. módosítás	Változott a 2. a. anyagminőség	Változott a 606-58241 azonos méretű részének felületi minőségének megnevezése az öntvény felületi minőségének megnevezésével.	606-58241 Műszaki technológia	Változott a 606-58241 azonos méretű részének felületi minőségének megnevezése az öntvény felületi minőségének megnevezésével.	1. módosítás Változott a 606-58241 azonos méretű részének felületi minőségének megnevezése az öntvény felületi minőségének megnevezésével.	Változott a 606-58241 azonos méretű részének felületi minőségének megnevezése az öntvény felületi minőségének megnevezésével.	Változott a 606-58241 azonos méretű részének felületi minőségének megnevezése az öntvény felületi minőségének megnevezésével.	Változott a 606-58241 azonos méretű részének felületi minőségének megnevezése az öntvény felületi minőségének megnevezésével.
--------------	--------------------------------	---	----------------------------------	---	---	---	---	---

1	DF	5	012-132-2102
2	DF	3	012-132-2102
3	DF	1	012-132-2102
4	DF	1	012-132-2102
5	DF	1	012-132-2102

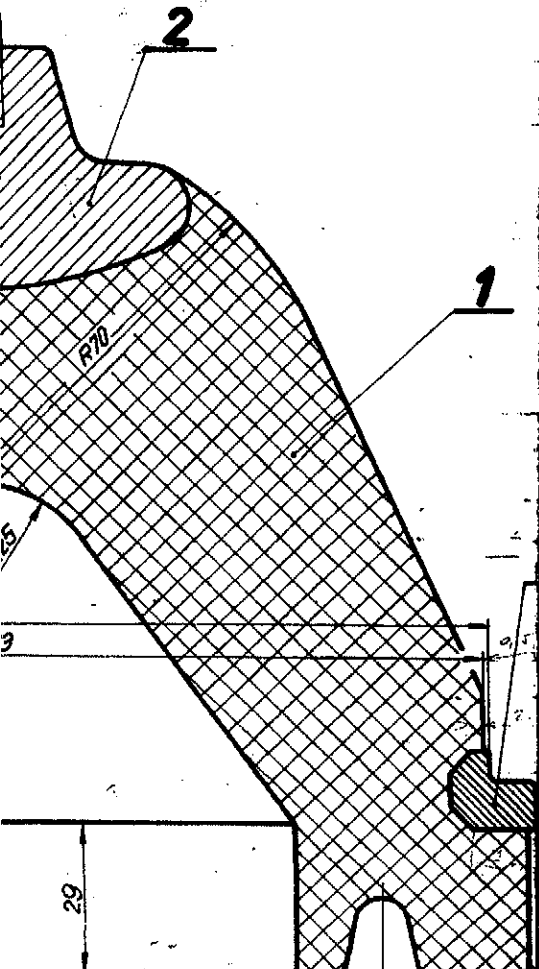
Műszaki előírás:

- * 1. Anyagminőség: G 40, 40 E 7 B, MSZ 11071-78 szerint
2. Névleges Shore keménység: $60^{\circ} \pm 5^{\circ}$
3. A Shore keménységet 3 helyen kell mérni, a gumirugó alsó részén; a 3 mérés átlaga adja a névleges keménységet.
3. Mérettűrés: MSZ 5551/II. szerint
4. Minden gumirugót terheléspróbának kell alávetni. Terheléspróbánál a gumirugót készülékbe kell befogni. A terheléspróbának az alábbi nyomás-besüllyedési értéket kell adnia:
 $1175 \text{ kp} \pm 15\%$ -nál 30 mm.
5. Fémkötés: a 2. ábránál huzata min. 10 kg/cm^2
A 2. ábra és a gumi szélénél max 3 mm mély elválás megengedett. A 3. ábránál a fémkötés nem vizsgálendő.
6. Sorszámolás: minden gumirugó bevizsgálási sorszámmal látandó el, amelyet a 2. ábra fegyverzetébe kell beütni.
7. Sorja eltávolítási nyom és a formából eredő max. 5 mm hosszúságú és max 2 mm mély felületi hiányosság megengedett.

Szerk. egység	Módosító jele	Érvényes db-ronal	Dé. Kocs	Típus és pályaszám	Gyártási szám
13.		-	-	BKV 1336-1350	3-16-721-310
		-	-	BKV 1351-1355	3-16-721-341
		-	-	BKV 1356-1370	3-16-721-372
		-	-	BKV 1371-1390	3-16-721-393
		-	-	BKV 1420-1434	3-16-721-416
		-	-	BKV 1435-1451	3-16-721-748
		-	-	BKV 1452-1461	3-16-721-271

Alkatrész szám: 565-611-1470

A vulkanizáló forma rajz
száma: 606-558197



5. Változott a 602-4 29614 sz. r.
Változott az f.d. anyagminősége
76.VI.21 Gyengéné
63. XI. 19. Szászvári st.
1970. II. 11. Szászvári st.

4. módosítás
Változott a 2. á. a hivatkozott rajz szerint
Ry. 22. 226 jka
976. 4.14. Szászvári

Változott a 602-229614 sz. rajz
Változott a műsz. előírás 4 pont kp. - adata.
1969. XI. 29. Szabolcska st.

Változott a 602-129614 sz. rajz.
Kiegészítve az érvényességi táblázattal.
1969. XI. 17. Kirágya st.

Változott a 602-29614 sz. rajz
Hozzájött a műszaki előírás
1969. VI. 05 Heim st.

Db	Ábra hely	Ábra szám	Megnevezés	Anyagminőség	Hérel, rajz nagy arányú változások száma																																																												
3		312-137-2102	Gyűrű		606-258262/1 0.02																																																												
1	2	812-133-3102	Betét		602-329612/1 0.02																																																												
1	1		Gumirugó	606-558197	4 200 x 150 300																																																												
			Munkaemésztő gumirugó-elem		4.62																																																												
BKV. csuklós																																																																	
Munkaemésztő gumirugó-elem																																																																	
<table border="1"> <tr> <td>Beszárás</td> <td>Kell</td> <td>Állás</td> <td>Típus</td> <td>A</td> <td>Arány</td> </tr> <tr> <td>Tervezd.</td> <td></td> <td>Gálly st.</td> <td></td> <td>B</td> <td>1:1</td> </tr> <tr> <td>Tervező</td> <td>22.4</td> <td>Szabó f. st.</td> <td></td> <td>C</td> <td></td> </tr> <tr> <td>Rajz ad.</td> <td>22.4</td> <td>Gálly st.</td> <td></td> <td></td> <td></td> </tr> <tr> <td>Műsz. teh.</td> <td>22.4</td> <td>Szabó f. st.</td> <td></td> <td></td> <td></td> </tr> <tr> <td>Műsz. tábl.</td> <td>22.4</td> <td>Gálly st.</td> <td></td> <td></td> <td></td> </tr> <tr> <td>Műsz. el.</td> <td>22.4</td> <td>Szabó f. st.</td> <td></td> <td></td> <td></td> </tr> <tr> <td>Clap vez.</td> <td>h</td> <td>Gálly st.</td> <td>Vanalkozó</td> <td></td> <td>132 pályaszám</td> </tr> <tr> <td>Clap vez.</td> <td>h</td> <td>Mező st.</td> <td>602-20613</td> <td></td> <td>12345</td> </tr> <tr> <td>Fékr.</td> <td></td> <td></td> <td></td> <td></td> <td></td> </tr> </table>						Beszárás	Kell	Állás	Típus	A	Arány	Tervezd.		Gálly st.		B	1:1	Tervező	22.4	Szabó f. st.		C		Rajz ad.	22.4	Gálly st.				Műsz. teh.	22.4	Szabó f. st.				Műsz. tábl.	22.4	Gálly st.				Műsz. el.	22.4	Szabó f. st.				Clap vez.	h	Gálly st.	Vanalkozó		132 pályaszám	Clap vez.	h	Mező st.	602-20613		12345	Fékr.					
Beszárás	Kell	Állás	Típus	A	Arány																																																												
Tervezd.		Gálly st.		B	1:1																																																												
Tervező	22.4	Szabó f. st.		C																																																													
Rajz ad.	22.4	Gálly st.																																																															
Műsz. teh.	22.4	Szabó f. st.																																																															
Műsz. tábl.	22.4	Gálly st.																																																															
Műsz. el.	22.4	Szabó f. st.																																																															
Clap vez.	h	Gálly st.	Vanalkozó		132 pályaszám																																																												
Clap vez.	h	Mező st.	602-20613		12345																																																												
Fékr.																																																																	