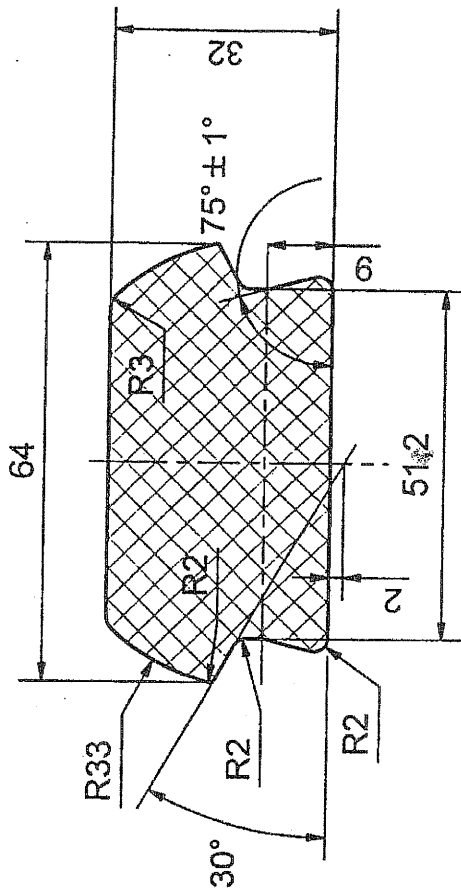
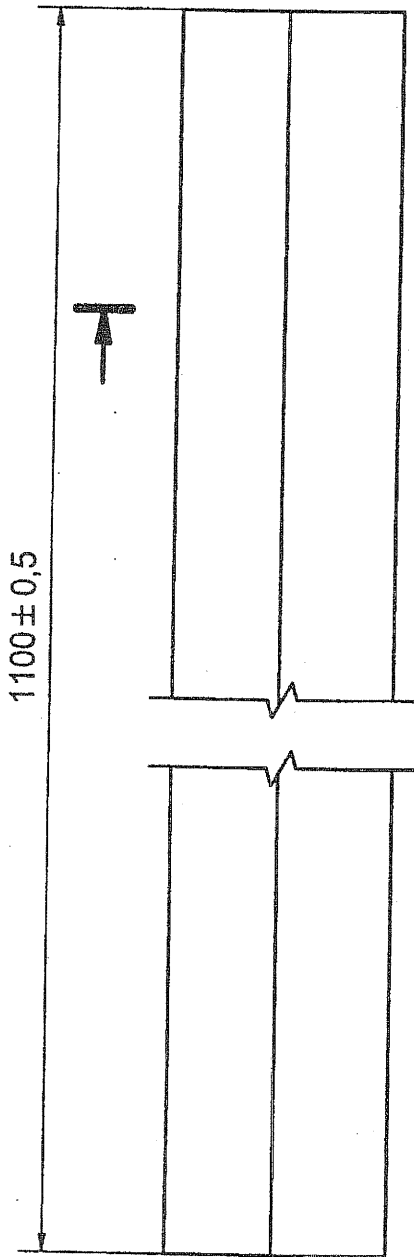



Cikkszám: 5483113112 (HEV)

Típus		Rajzszám		Tétel	
VM1-28D		907 544 400		101	
VM3-28D		031 756 381		013	
1100105					
<p>Megfelel a "széncsúszó A" DIN 43186 szabvány szelevényének.</p> <p>Cikkszám: 5483113112</p>					
Tétel szám		Megnevezés		Tömeg db	
		Tárgy: VM3-28D			
Beosztás:		Tervező: <i>P. B.</i>		HEV Üzemigazgatóság	
Tervező:		Rajzoló: AutoCAD		Műszaki Főmérnökség	
Rajzoló:		Csop. vez.:		Műszaki és Ag. Osztály	
Alt. ell.:		Jel: 32x64x1100		Rajzszám: 967 523 000	
Szabv. ell.:		Jel:		HEV. Jelek: ABC	
Jóváhagyó: <i>1997. febr. 11.</i>		Működés:		A	
1997. febr. 11.		Működés:		Rajzszám: 967 523 000	
"a" változás: műszaki leírás 1,2-es pontja rávezetve. 1984.II.3. Droszné sk.		"b" változás: műszaki leírás tartalma méreteltörések. Ép. 1997.II.11. Előzmény: HEV Biz. 519 Péterfia		"c" változás: műszaki előírás elmaradt. Előzmény: HEV Biz. 519 Ép. 2001.VII.4.	
2001. július 3.					

Cikkszám: 5483/13/12 (Villamos)

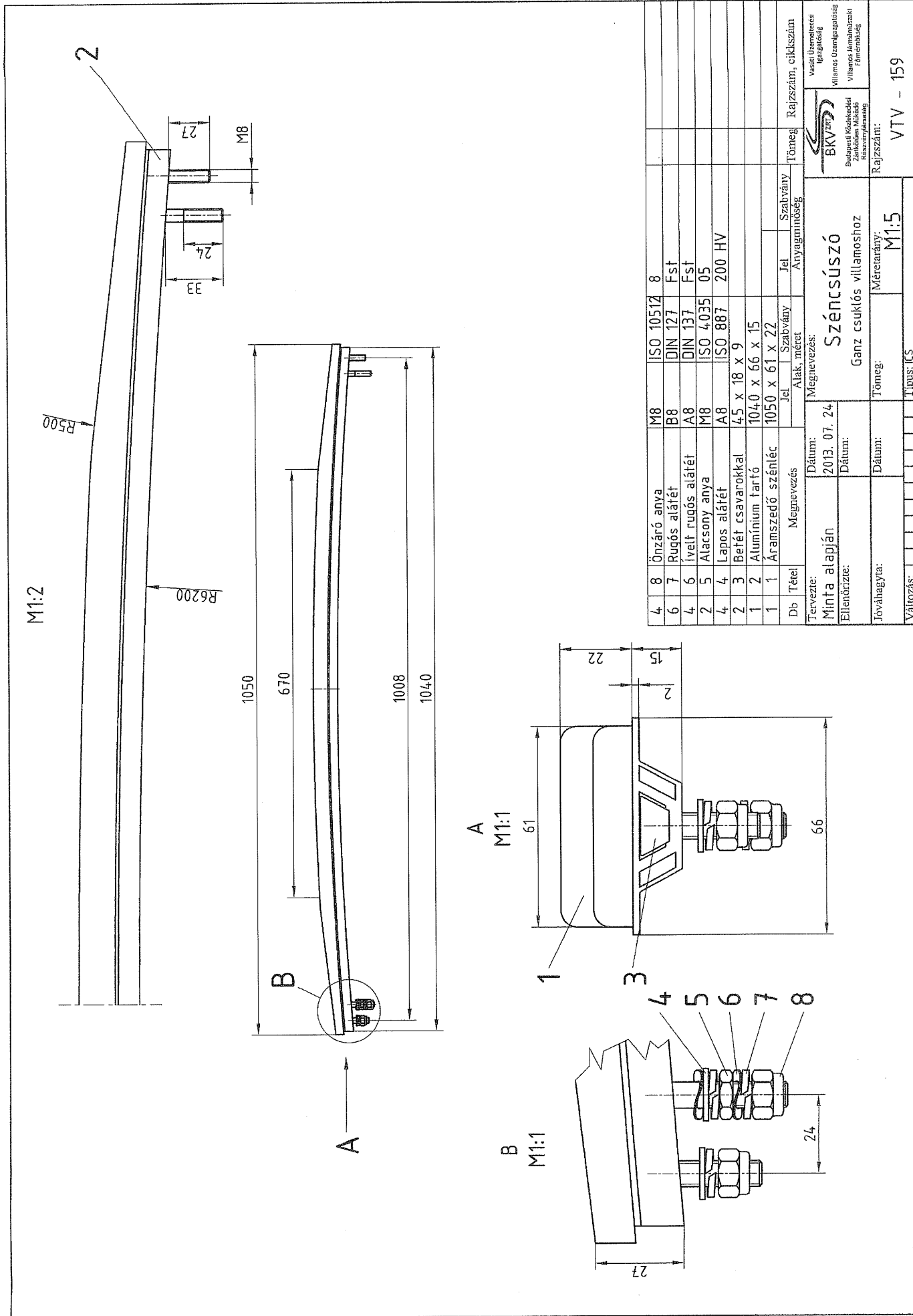


Tervezte: Sántik István 2005.09.19.	Dátum: 2005.09.19.	 VÜI MBO	Megnevezés: Áramszedő szénecsúszó	Méret- arány: 1:1
Ellenőrizte: Gacsádi Albert 2005.09.19.	Dátum: 2005.09.19.			
Jóváhagyta: Csanádi János 2005.09.19.	Dátum: 2005.09.19.	Fájlnév: VTV-60.idw	Típus: UV, T5C5	

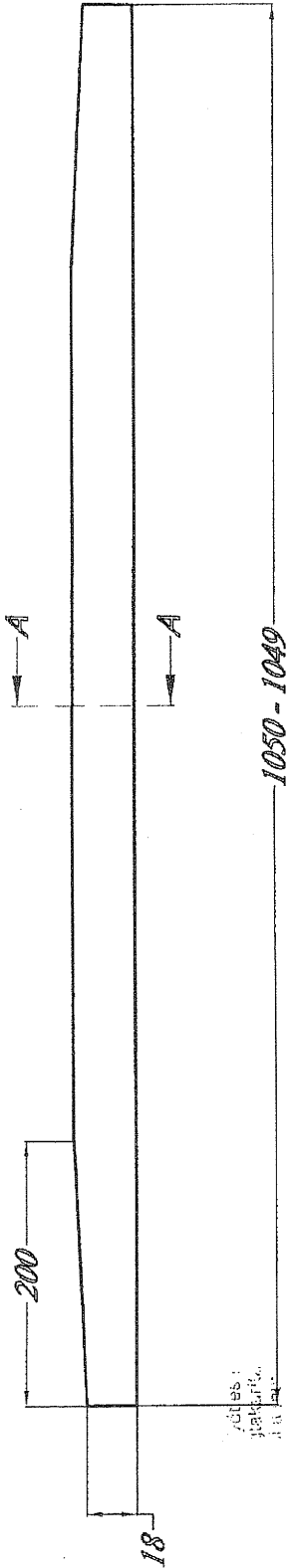
A tűrésezen méretek tűréseit az MSZ ISO 2728-1 számú szabvány tartalmazza.



Akkusam: 84100/0/04

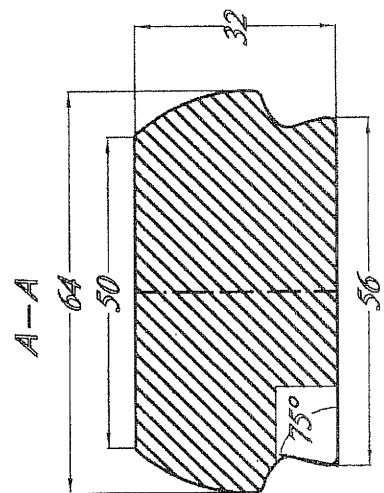


Alkalmaz: 5483250002



Állás:
Tárolás:
Tárolás:

1050-1049



Jel		db.	Megnevezés			Típus	
Tervezte:	Háringger J.	Dátum:	06.04.07.	Megnevezés:	Áramszedő szerelvény		Méretarány:
Ellenőrizte:	Csanádi J.	Dátum:	06.04.07.				Vált.jel:
Jóváhagyta:	Baróly J.	Dátum:	06.04.07.	Rajzszám:	VTV-58-1		
Rajzoló:				Típus:	TW 6000		