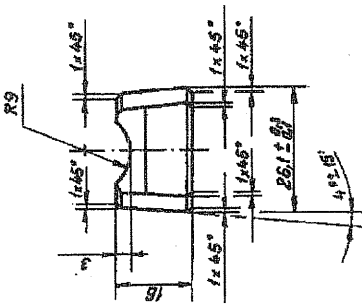
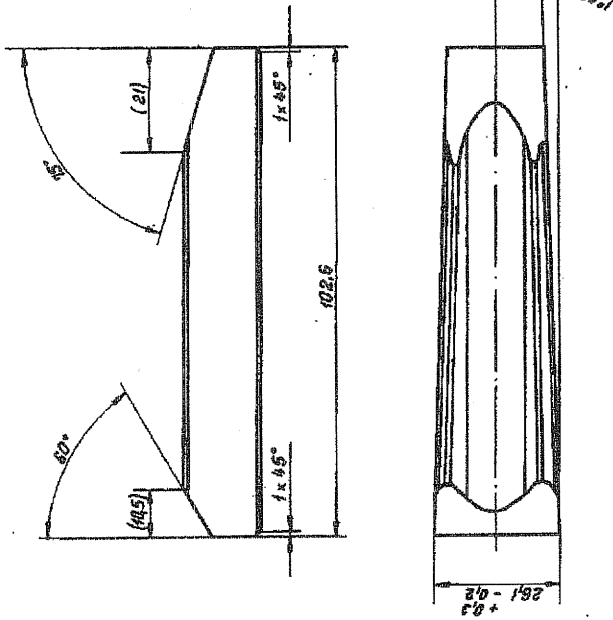


alk. sz.: 841 - 932 - 2.002



Műszaki utasítás:

1) Repedés, anyaghibák nem megengedhet.

2) Anyagminőség: Vétl 74-109
 Alk. I-109 BKVSZ-1.221-510

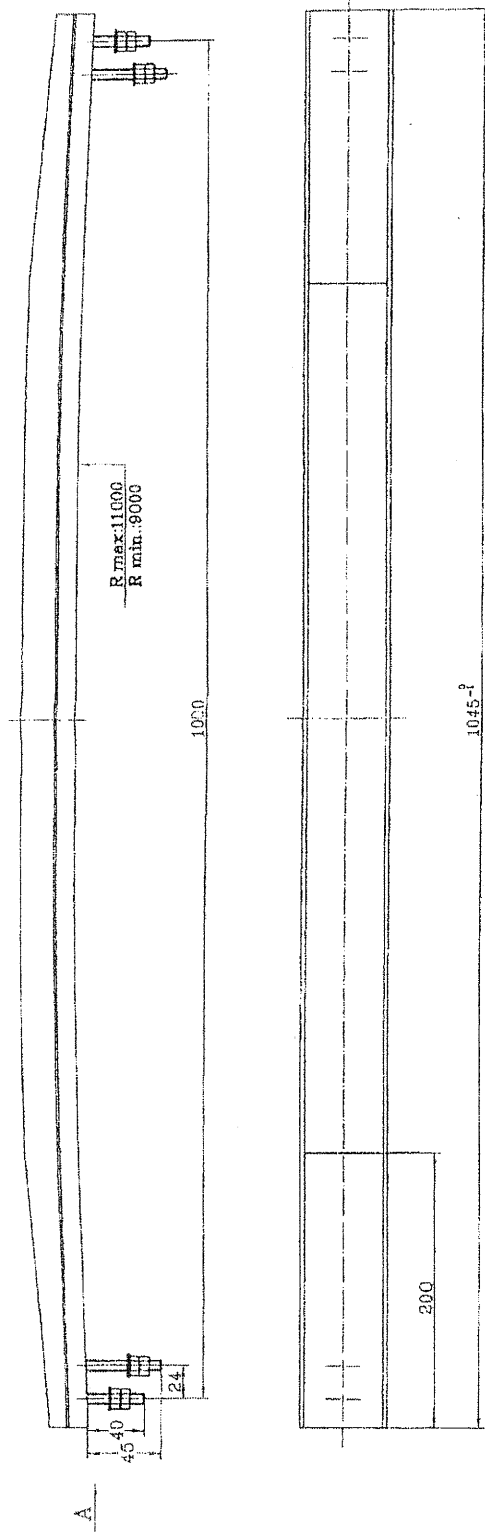
Db	Tábl.	Becsülés, név	Aláírás	Méreget		Jel	MKSZ		Megjegyzés, rajzszám
				Alak, méret	Méret		Téma	Működ.	
		Tervező: <i>JK</i>		1:1		Műszaki			
		Rajzoló: <i>JK</i>							
		Ellenőrző: <i>JK</i>							
		Alk. név: <i>JK</i>							
		Alk. aláírás: <i>JK</i>							
		Alk. dátum: 28.11.2004							
		Alk. hely: Szécsény, Huszár új 188 P							
		Alk. cím: Szécsényi Szent István Egyetem							
		Alk. tel.: 06 46 32 1 30							
		Alk. fax: 06 46 32 1 30							
		Alk. e-mail: <i>JK</i>							
		Alk. munkahely: SZÉCSÉNY							
		Alk. munkakör: <i>JK</i>							
		Alk. munkaadó: <i>JK</i>							
		Alk. munkahelyi cím: <i>JK</i>							
		Alk. munkahelyi tel.: <i>JK</i>							
		Alk. munkahelyi fax: <i>JK</i>							
		Alk. munkahelyi e-mail: <i>JK</i>							
		Alk. munkahelyi munkaadó: <i>JK</i>							
		Alk. munkahelyi munkaadó címe: <i>JK</i>							
		Alk. munkahelyi munkaadó telefona: <i>JK</i>							
		Alk. munkahelyi munkaadó faxja: <i>JK</i>							
		Alk. munkahelyi munkaadó e-mailje: <i>JK</i>							
		Alk. munkahelyi munkaadó munkahelyi címe: <i>JK</i>							
		Alk. munkahelyi munkaadó munkahelyi telefona: <i>JK</i>							
		Alk. munkahelyi munkaadó munkahelyi faxja: <i>JK</i>							
		Alk. munkahelyi munkaadó munkahelyi e-mailje: <i>JK</i>							
		Alk. munkahelyi munkaadó munkahelyi munkaadó címe: <i>JK</i>							
		Alk. munkahelyi munkaadó munkahelyi munkaadó telefona: <i>JK</i>							
		Alk. munkahelyi munkaadó munkahelyi munkaadó faxja: <i>JK</i>							
		Alk. munkahelyi munkaadó munkahelyi munkaadó e-mailje: <i>JK</i>							



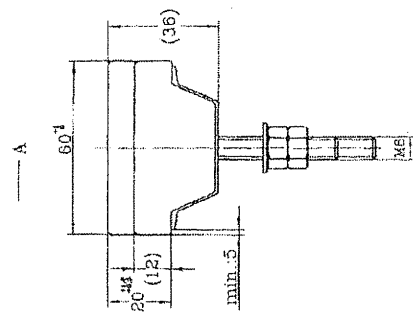
A. K. 6632.2... sz. rajz helyett
 Rajzszám
V.4919-7

Válj. jelk.

Cikkszám: 5483110124



Cikkszám
5483110124



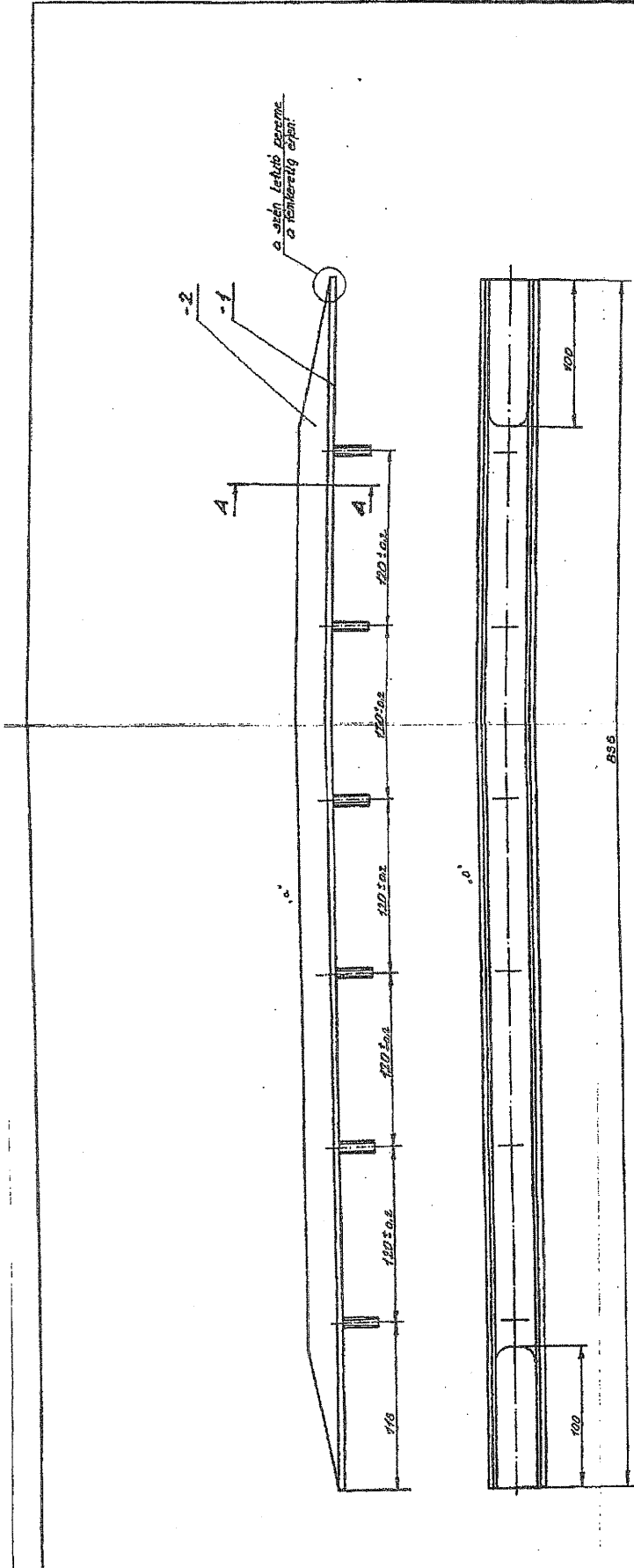
"a" változás
1. M8 csavarok hosszúsági mérete
2. támasztófémszélességi mérete
Budapest, 2006. április 3. *Yes*
veiragszacs.dwg

Becsítés:	Alkítás:	Tárgy: MX/A, MX, PXXIII/A	ME-200407	REV Üzemigazgatóság
Tervező:	<i>Yes</i>	Ívelt, ragasztott	Téma:	Műszaki Főmérnökség
Rajzoló:	AutoCad	SZÉNCÉSÚSZÓ		Műszaki és Anyagellátási Osztály
Csoport vez.:	<i>Yes</i>	Alk. Méret	Ív:	Rajzszám:
Ált. ell.:		Stabély:	Stabély:	VL211/I
Szabvány:		Minőség:	Yell. jelek:	
Jóváhagyó:	<i>Yes</i>			
2006. április 3.				

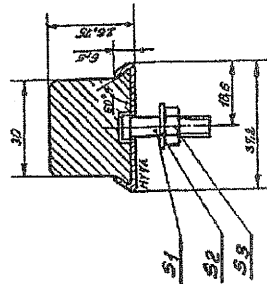
Gépkészlet: 5483/10207

-2
-1
A
A

0. szék helyén beépítendő
a tértől elválasztó falat.



A-A
M 1:1



0. sz. Valtozda:

Szűrtékészlet egy darabban
Gyártó cégnek neve titkosított
1997. I. 22.

1	S3	Határozott méretű motor	MP												
2	S2	Arszak	MP												
3	S1	Hátsóoldali motor	78x45												
4	S2	Előoldali motor													
5	S1	Állás													
6	S2	Állás													
7	S1	Állás													
8	S2	Állás													
9	S1	Állás													
10	S2	Állás													
11	S1	Állás													
12	S2	Állás													
13	S1	Állás													
14	S2	Állás													
15	S1	Állás													
16	S2	Állás													
17	S1	Állás													
18	S2	Állás													
19	S1	Állás													
20	S2	Állás													

Gyártó: Szakmunkások
Műhely: Gyártó (Gy. 200)
Hoffmann: SK 85.5/IV
Ringsdorf

Alkalmazott: SZABAI SZABAI SZABAI SZABAI
Szakmunkások (Mű. 200)
Műhely: Gyártó (Gy. 200)
Hoffmann: SK 85.5/IV
Ringsdorf

V. 489.1