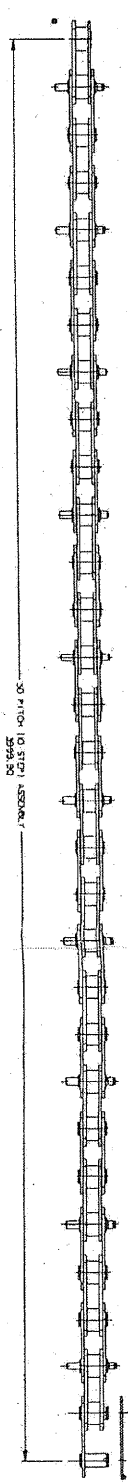
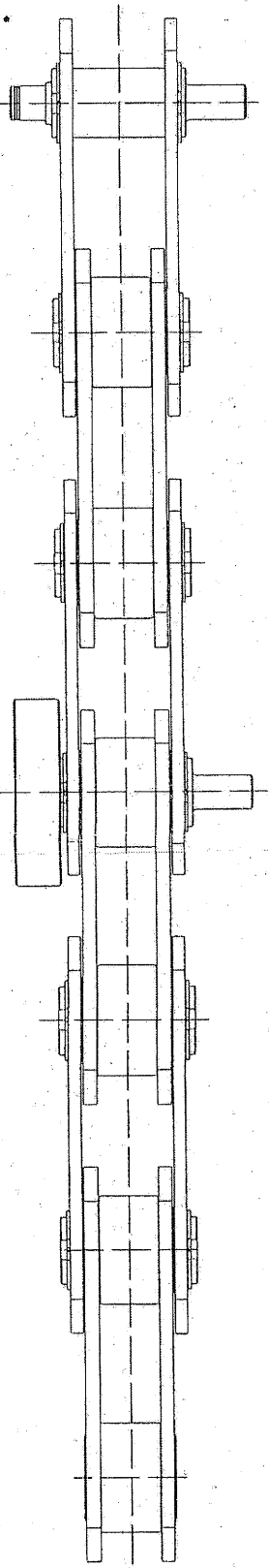
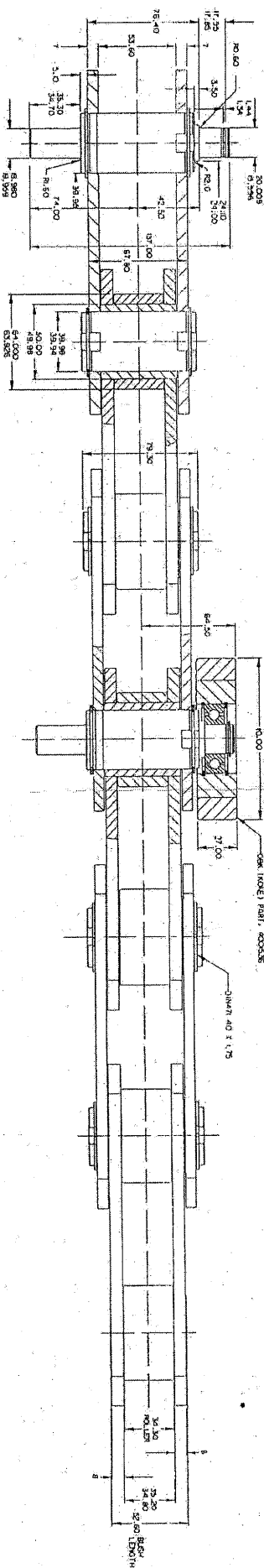
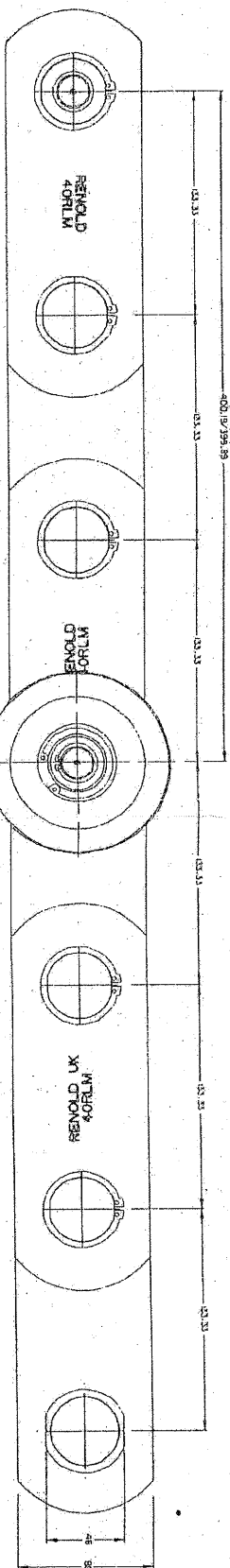


BASE CHAIN ASSEMBLY
BLUPREST METRO - ESCALATOR

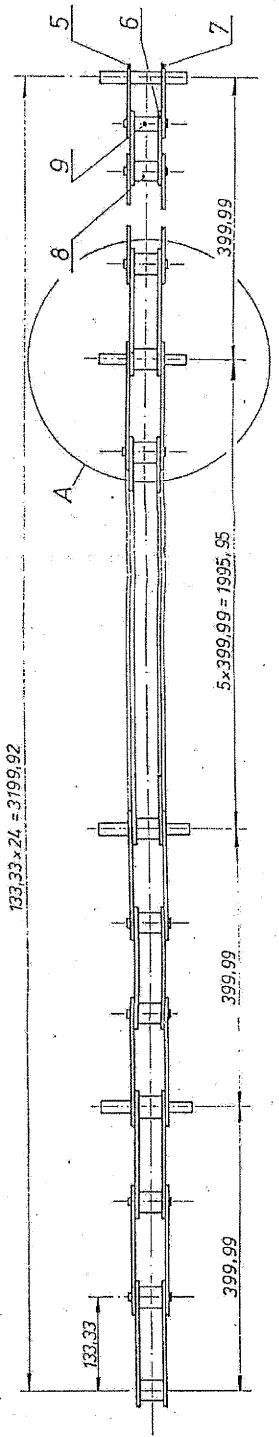
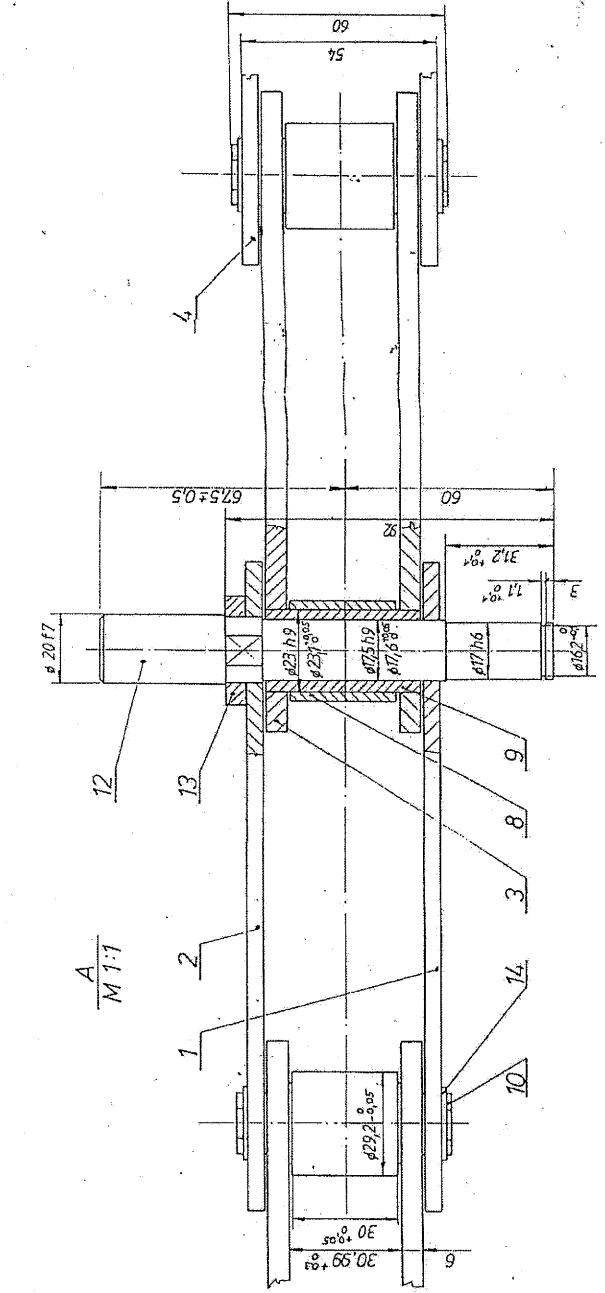
DWG NO. 0054160
CLASSIFICATION



NLT DIMENSIONS IN MILLIMETRES		
PRINT ASSE PRODUCTION	CREATION DATE	
1	2	
LIBRARIAN: CHAIN DEPOT IN "CELL-BENT" AFTER ASSEMBLY		
PRELIMINARY LEAD	46.80mm	
CHAIN PITCH	30.00mm	
CHAIN BY	CLAYTON	
DATE	07/06/2005	
REVISIONS		
1	1	01/09/2005
2	1/2	01/09/2005
MATERIALS		
Q 1178 TOLERANCE	±0.10	
Q 1179 TOLERANCE	±0.20	
CHECKED BY: CHAIN DEPOT IN "CELL-BENT" AFTER ASSEMBLY		
DRAWN BY: CHAIN DEPOT IN "CELL-BENT" AFTER ASSEMBLY		
DATE: 07/06/2005		

Stábný olej	10	Kukavica												
Klika	10	Kukavica												
Manuál	10	Kukavica												
	10	Kukavica												
	10	Kukavica												
	10	Kukavica												
	10	Kukavica												
	10	Kukavica												
	10	Kukavica												
	10	Kukavica												
	10	Kukavica												
	10	Kukavica												

2007.02.06
Erőforrások
 - A láncalkatrészeket párosítani kell szerelés előtt.
 - A darabszám értékek többször vannak megadva.
 - 51617.133.133 darabok egy teljes vonalhoz tartoznak.



KOKI-AH1-1-0
 Készítési és szerelési utasítás
 51617.133.133
 BKV
 1:5
 Vonalon belül
 t = 133,33