

Kóér utca, PFT épület

Műszaki tartalom:

Szerkezet: **Schüco AWS/ADS 60**

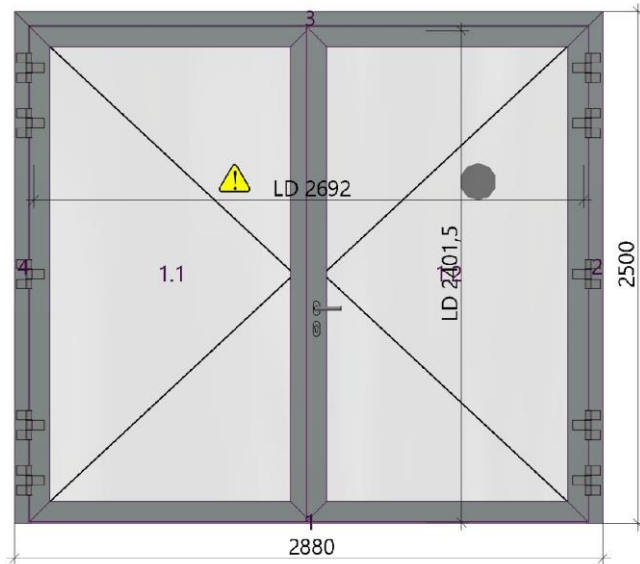
Üvegtípusok: **Ü1: 6 mm float - 16 Ar - 4 mm Low-E**
Ü2: 4 mm float - 16 Ar - 4 mm Low-E

Kiegészítők: **Rendszer szerinti vasalat, normál kefék küszöb, kívül-belül kilincs (EV1), alumínium tömör panel, alumínium szellőző elem, leveles pánt nyelves biztonsági zár**

Szín:

Konszignációs jel:	Szerkezet	Méretek		Menny	Anyag	Beépítési díj		Megjegyzés
					egységár	Anyag összes	egységár	
1	Schüco AWS/ADS 60	2880	2500	6 db				szimmetrikus osztás
7	Schüco AWS/ADS 60	900	800	2 db				
14	Schüco AWS/ADS 60	850	800	5 db				szimmetrikus osztás
16	Schüco AWS/ADS 60	1750	2500	1 db				
17	Schüco AWS/ADS 60	2700	2500	5 db				
18	Schüco AWS/ADS 60	2700	2500	1 db				szimmetrikus osztás

Tételáttekintő
(HÉP_16/HÉP - Kőér utca)/1/14/16/17/18/7



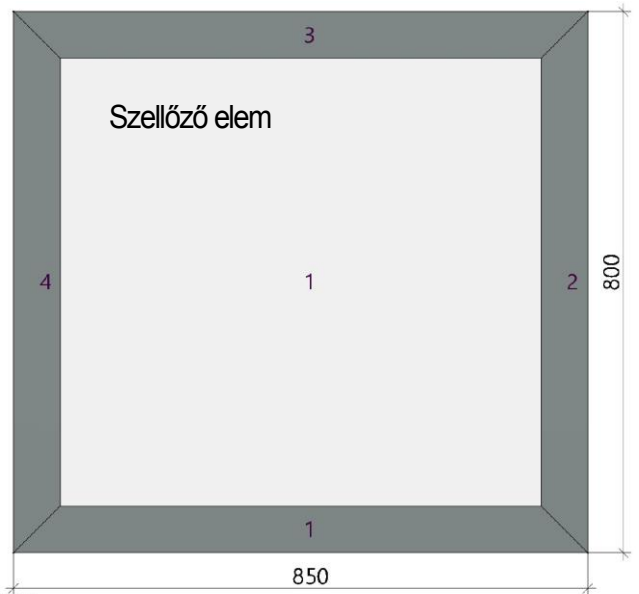
Kivül
DIN EN 12519

Munka: HÉP_16\HÉP - Kőér utca

Tétel: 1

Tétel megnevezése: kétszárnyú

db: 6



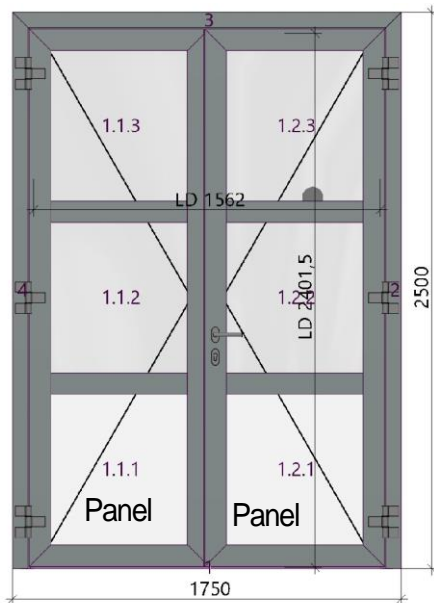
Kivül
DIN EN 12519

Munka: HÉP_16\HÉP - Kőér utca

Tétel: 14

Tétel megnevezése: fix

db: 5



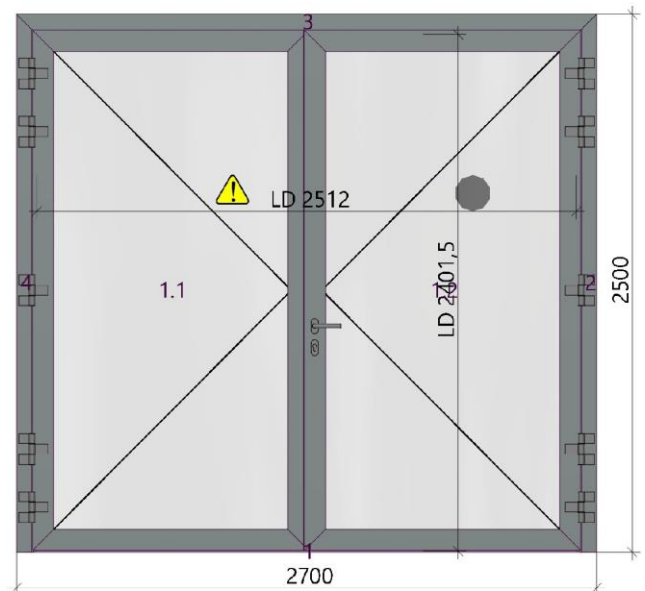
Kivül
DIN EN 12519

Munka: HÉP_16\HÉP - Kőér utca

Tétel: 16

Tétel megnevezése: kétszárnyú

db: 1



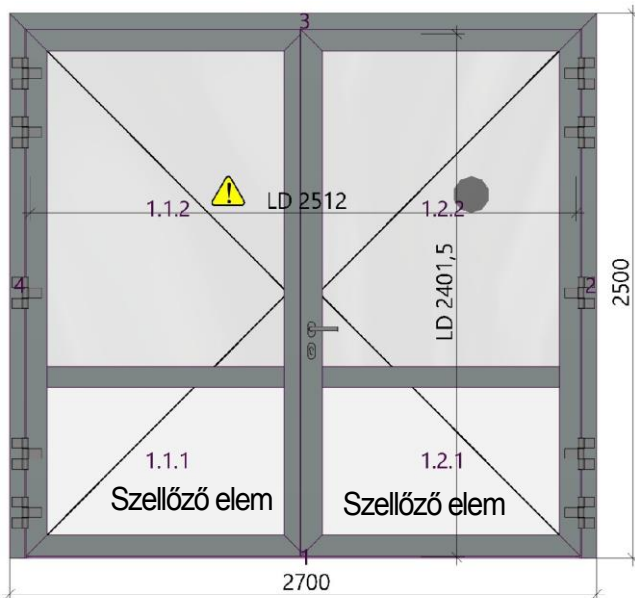
Kivül
DIN EN 12519

Munka: HÉP_16\HÉP - Kőér utca

Tétel: 17

Tétel megnevezése: kétszárnyú

db: 5

Tételáttekintő
(HÉP_16/HÉP - Kőér utca)/1/14/16/17/18/7

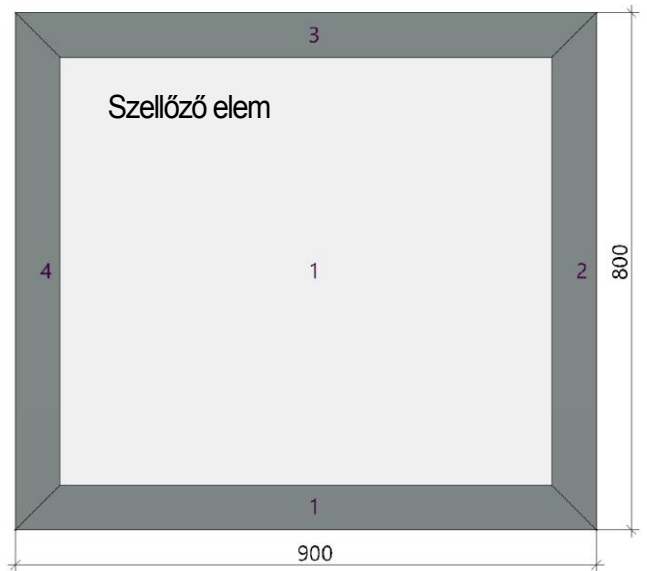
Kivül
DIN EN 12519

Munka: HÉP_16\HÉP - Kőér utca

Tétel: 18

Tétel megnevezése: kétszárnyú

db: 1



Kivül
DIN EN 12519

Munka: HÉP_16\HÉP - Kőér utca

Tétel: 7

Tétel megnevezése: fix

db: 2

A nyomtatványon lévő adatokat szoftver határozta meg, javasolt az ellenőrzés!

Kérem vegye figyelembe a vonatkozó megjegyzéseket és hibalistákat is.