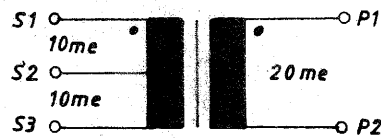


Megjegyzés: a készülékhez 2 db FG panel szükséges. A zárójelben szereplő tervjélek a másik panelra vonatkoznak.

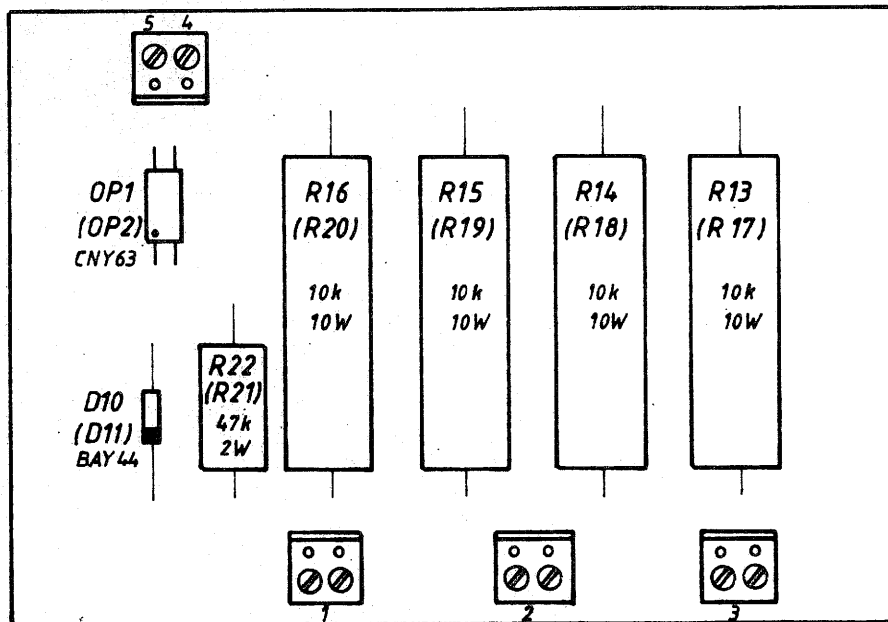
TR2 - TR5 gyújtótrafó rsz: 72-705419

bekötés.



Panelszám: 002-72

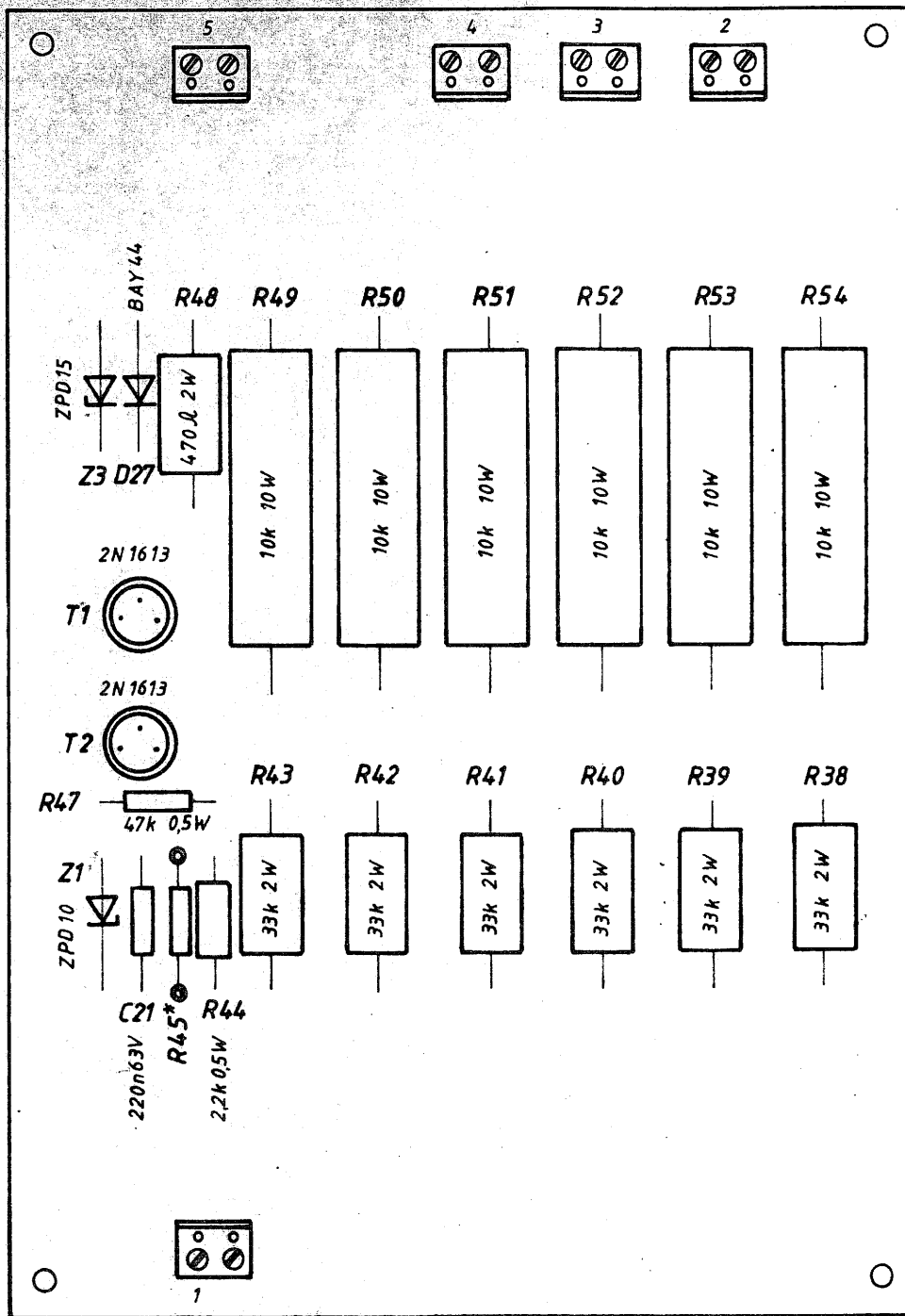
Darab	Megnevezés	Tétel-szám	Rajzszám v. szabványsz.	Méret	Anyag	Megjegyzés
Tervező: <i>Tör. Bal.</i>		Megnevezés: MA-SZ-FG		Méretarány:	VILLAMOSIPARI KUTATÓ INTÉZET	
Szerkesztő:		Beültetési rajz		Kész súly:	Rajzszám: 72-705417	
Rajzoló: <i>Seabóue</i>				Anyag:		
Ellenőr:					Lapok sz.:	sz. lap
Oszt. vez.:		4249 222013				
Datum: 82. XI. IV.						



Megjegyzés: a készülékhez 2db OP panel szükséges. A zárójelben levő tervjelek a másik panelra vonatkoznak.

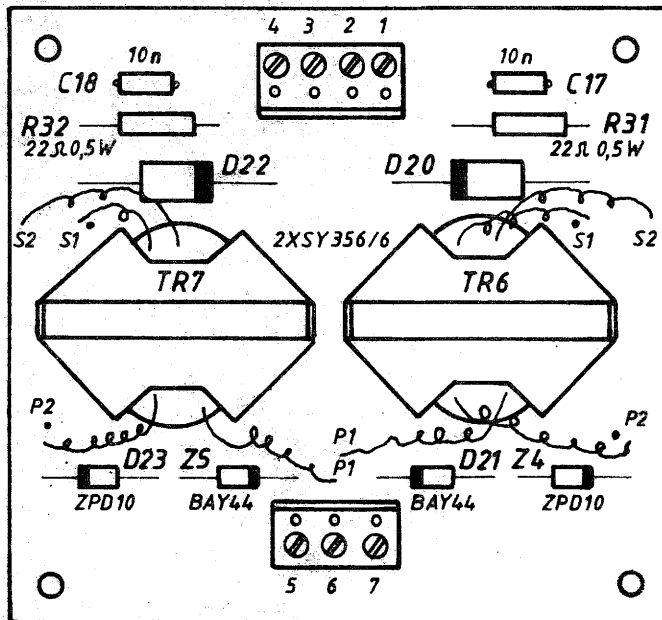
Panelszám: 001-72

Darab	Megnevezés	Tétel-szám	Rajzsám v. szabványsz.	Méret	Anyag	Megjegyzés
Villorvos						
Tervező	<i>Tóth István</i>	Megnevezés: MA-SZ-OP		Méretarány:	VILLAMOSIPARI KUTATÓ INTÉZET	
Szerkesztő		Beültetési rajz		Kész súly:	Rajzsám: 72-705420	
Rajzoló	<i>Szabó</i>			Anyag:	Lapok sz.:	sz. lap
Ellenőr		4249222012				
Dátum	88. XII. 14.					

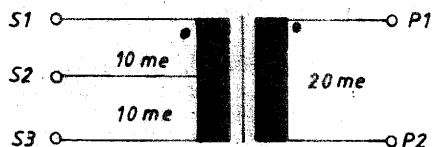


© 2db forracsúcs
 R45* Méréskor beállítani
 Panelszám: 004-72

Darab	Megnevezés	Fétel-szám	Rajzsám v. szabványsz.	Méret	Anyag	Megjegyzés
Tervező	<i>Tóka Boly</i>	Megnevezés:	MA-SZ-NFO	Méretarány:	VILLAMOSIPARI KUTATÓ INTÉZET	
Szerkesztő			Beültetési rajz	Kész súly:	Rajzsám:	
Rajzoló	<i>Seabówe</i>				72-705421	
Ellenőr				Anyag:	Lapok sz.:	sz. lap
Oszt. vez.			<i>4249222018</i>			
Dátum	<i>88. XII. 12.</i>					



TR6,7 gyújtótrafó rsz: 72-705419
bekötés:



Panelszám: 003-72

Darab	Megnevezés	Fétel-szám	Rajkszám v. szabványsz.	Méret	Anyag	Megjegyzés
Változat						
Tervező	<i>St. Bal</i>	Megnevezés	MA-SZ-KG	Méretarány:	VILLAMOSIPARI KUTATÓ INTÉZET	
Szerkesztő			Beültetési rajz	Kész súly:	Rajkszám: 72-705418	
Rajzoló	<i>Seabone</i>			Anyag:	Lapok sz.:	
Ellenőr					sz. lap	
Oszt. vez.						
Dátum	98. XI. 13.		4249 222014			